



ELISEO ANTONIO CITTERIO 2022
FAUTEUILS

ELISEO | ANTONIO CITTERIO | 2022

BERGÈRE - FAUTEUIL - BERGÈRE PIVOTANTE - FAUTEUIL PIVOTANT

Structure double coque en polyuréthane moulé rigide et mousse de polyuréthane souple.

Coussin d'assise en plume d'oie stérilisée (certifiée assopiuma, label or) avec insert en matériau indéformable mono-densité.

piétement pivotant a 4/5 branches fauteuil/bergere avec mécanisme continu en fonte d'aluminium finition satiné, chromé, bruni, chromé noir ou anthracite brillant.

Pieds en aluminium tourné de la même couleur que le piétement. terminés par des

embouts en matériau thermoplastique.

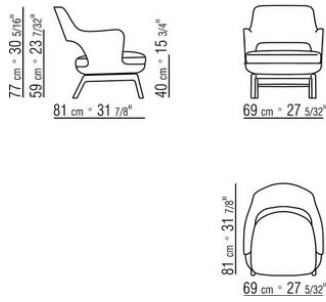
piétement fixe fauteuil/bergere en noyer canaletto massif finition naturel, teinté extra; ou en frêne massif finition naturel, teinté noyer, teinté teck, teinté wengé, teinté ébène ou teinté marron.

Pieds terminés par des embouts en matériau thermoplastique

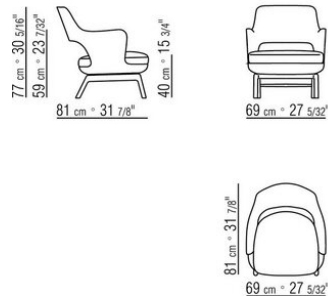
Revêtement coque non déhoussable.

Revêtement coussin d'assise déhoussable que ce soit en version tissu ou en version cuir.

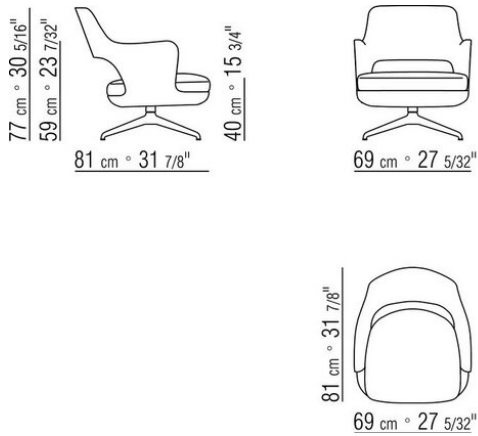
COD. 029621



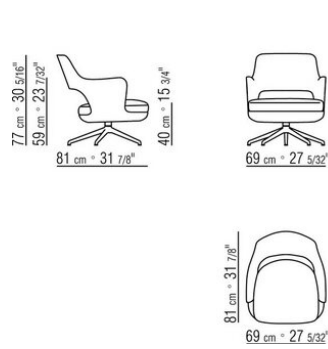
COD. 029622



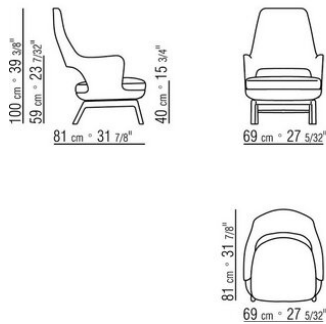
COD. 029624



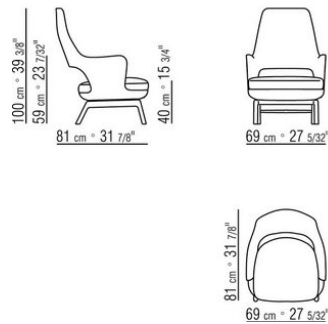
COD. 029625



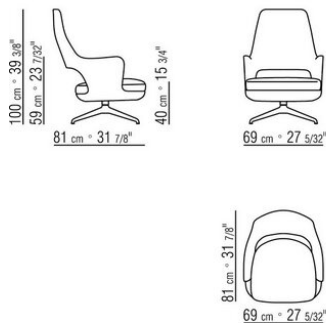
COD. 029631



COD. 029632



COD. 029634



COD. 029635

