



GROUNDPIECE *ANTONIO CITTERIO* **2001**

沙发

GROUNDPIECE | ANTONIO CITTERIO | 2001

结构元件采用金属，填充模压聚氨酯，表面覆盖双层保护织物

沙发凳结构采用实木心材，填充延展性聚氨酯，表面覆盖双层保护织物

坐垫填充消毒鹅毛（获意大利羽绒羽毛制

成品质量协会ASSOPIUMA金标认证），并加入了不变形材料或延展性聚氨酯和涤纶。

高级坐垫填充消毒鹅毛（获意大利羽绒羽毛制成品质量协会ASSOPIUMA金标认证），

并加入了高强度的不变形材料

靠垫填充消毒鹅毛（获意大利羽绒羽毛制成品质量协会ASSOPIUMA金标认证）带或不带延展性聚氨酯圆筒靠枕。靠枕可根据要求提供定制，价格另计

“面料24”扶手采用金属，填充模压聚氨酯，表面覆盖双层保护织物

“面料12”扶手采用实木，填充延展性聚氨酯，表面覆盖双层保护织物

真皮扶手采用金属，表面覆盖皮革，颜色

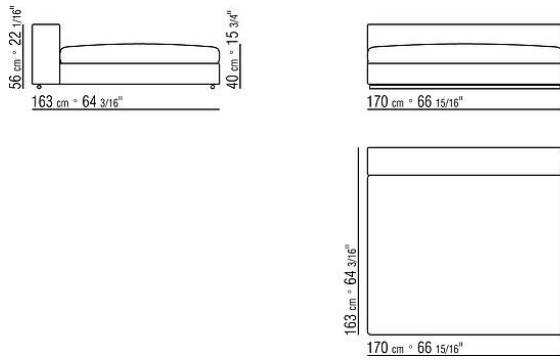
有灰色5003，深棕色5004，暗棕色5013，黑色5005，橄榄绿5006，保加利亚红

5008，沙色5001，烟草色5015，深棕色绒面皮6004，黑色绒面皮6005，橄榄绿绒面皮6003，沙色绒面皮6001

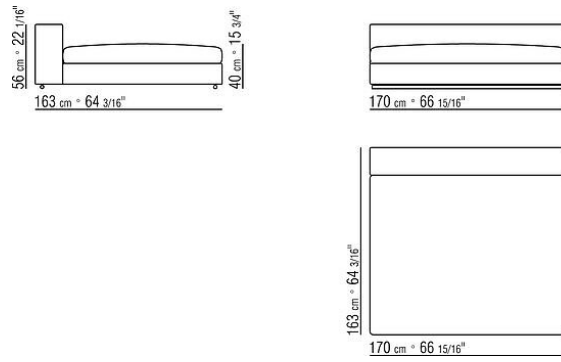
支脚为环氧粉末烤漆金属。与地面接触的脚垫为热塑性材料

覆盖面料有织物与真皮版本可选，均可拆卸

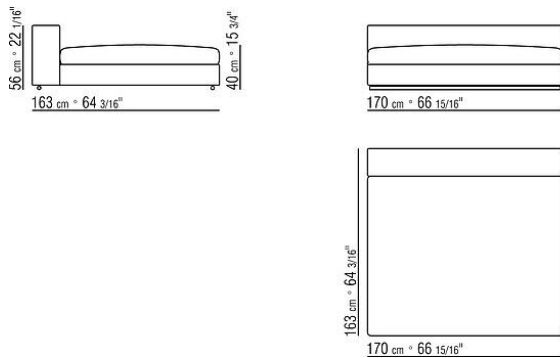
COD. 011M34



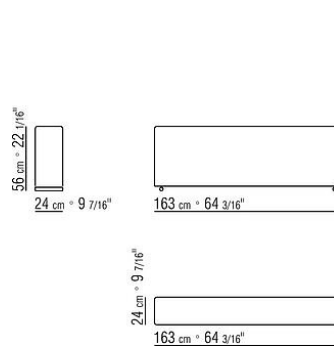
COD. 011M38



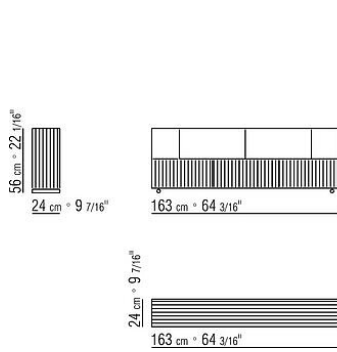
COD. 011MA9



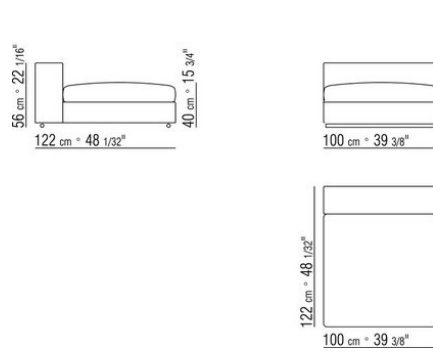
COD. 011M73



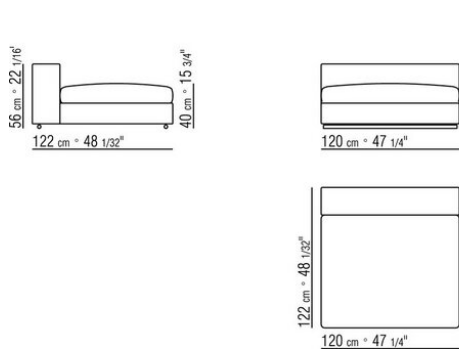
COD. 011M74



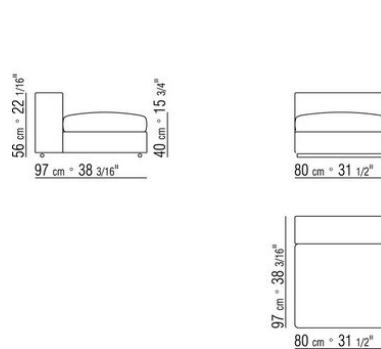
COD. 011M11



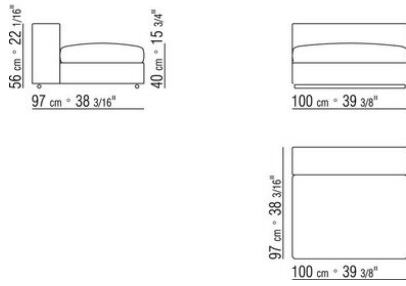
COD. 011M06



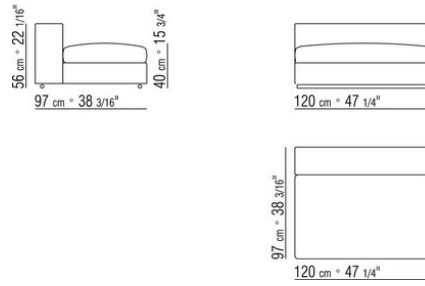
COD. 011M08



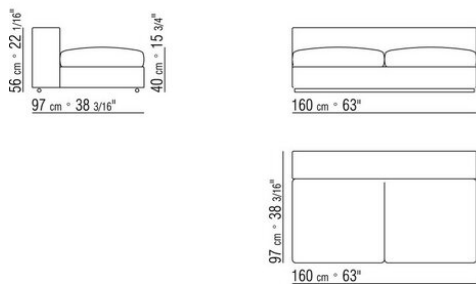
COD. 011M09



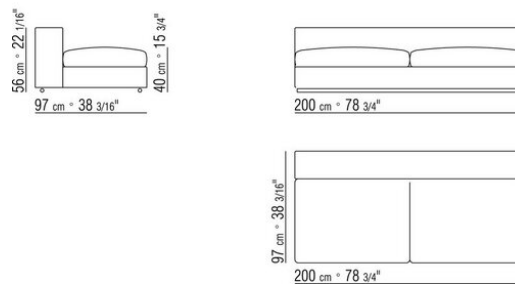
COD. 011M10



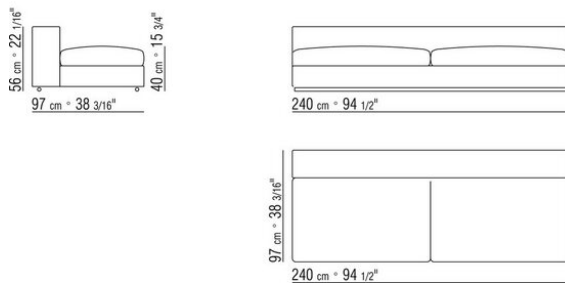
COD. 011M02



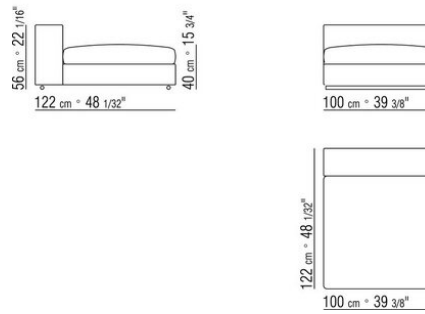
COD. 011M03



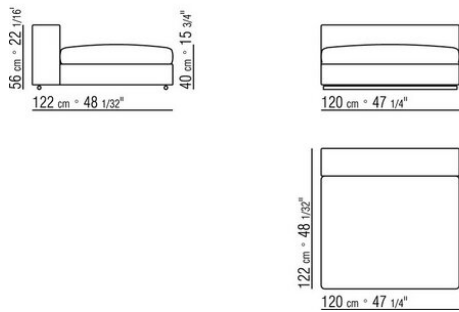
COD. 011M04



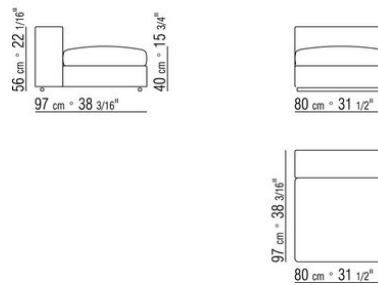
COD. 011M21



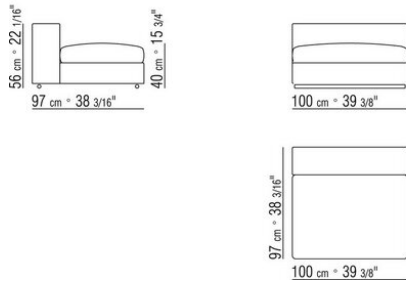
COD. 011M16



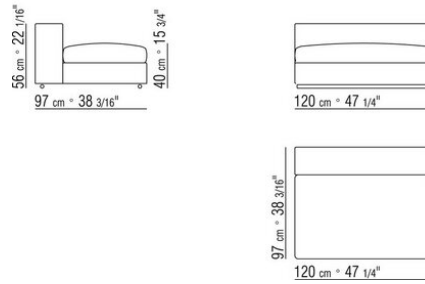
COD. 011M18



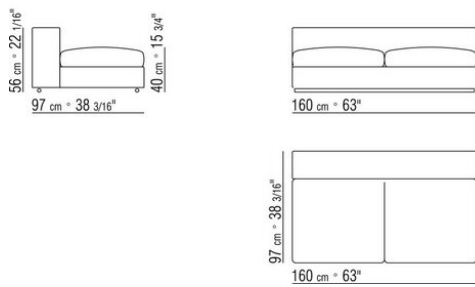
COD. 011M19



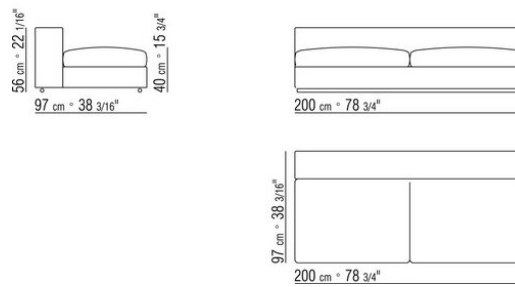
COD. 011M20



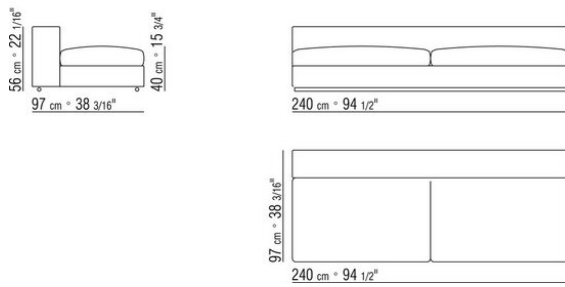
COD. 011M12



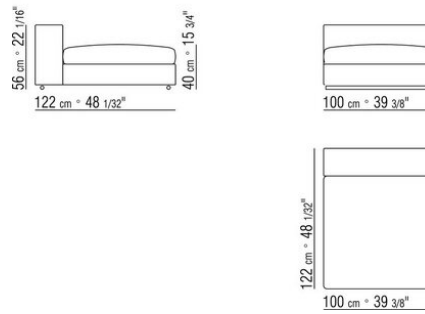
COD. 011M13



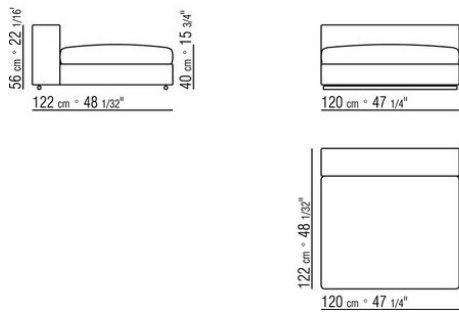
COD. 011M14



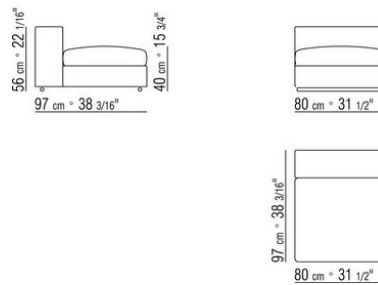
COD. 011MA3



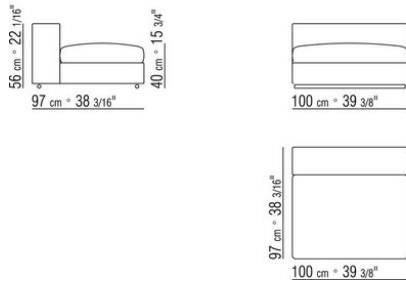
COD. 011MA5



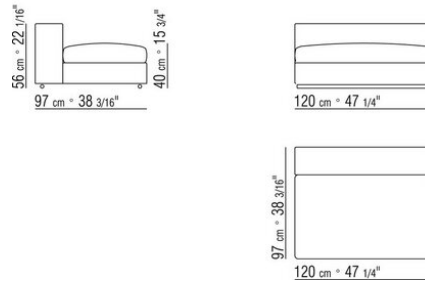
COD. 011MA1



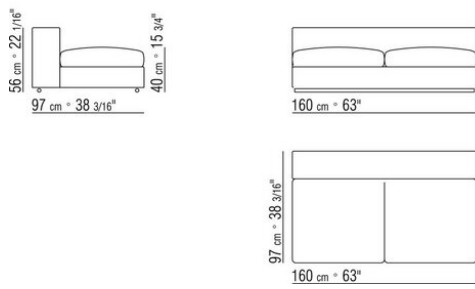
COD. 011MA2



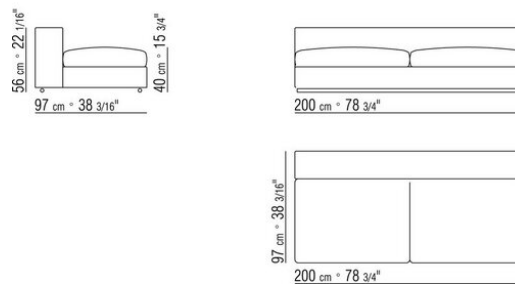
COD. 011MA4



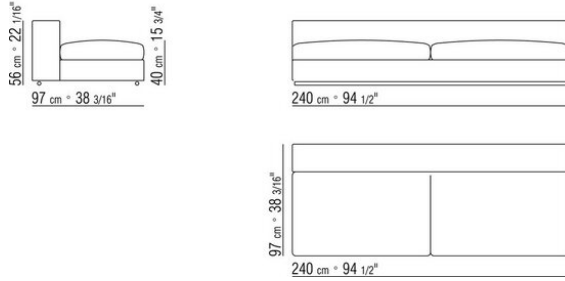
COD. 011MA6



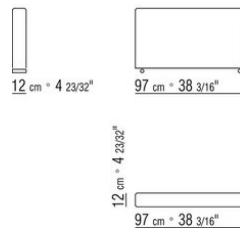
COD. 011MA7



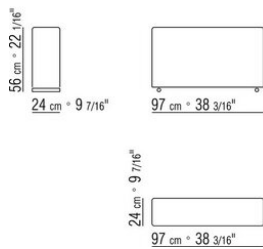
COD. 011MA8



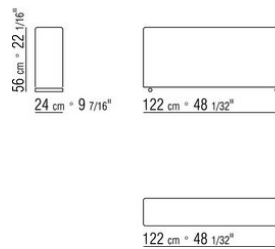
COD. 011M70



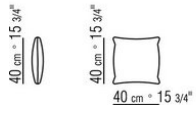
COD. 011M71



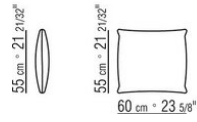
COD. 011M72



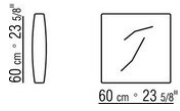
COD. 011M93



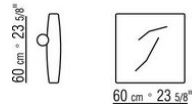
COD. 011M92



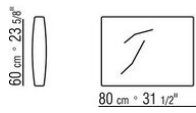
COD. 011M99



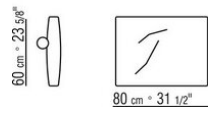
COD. 011M95



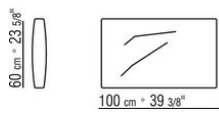
COD. 011M94



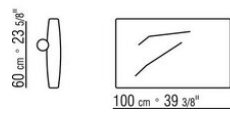
COD. 011M97



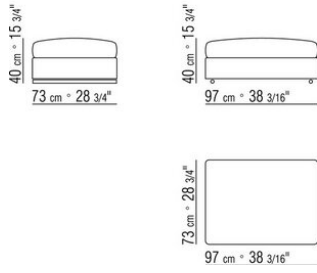
COD. 011M98



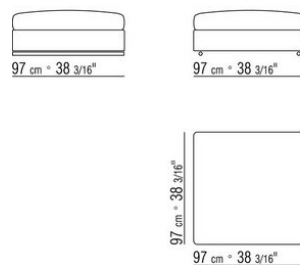
COD. 011M96



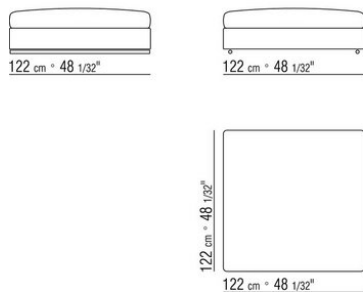
COD. 011M52



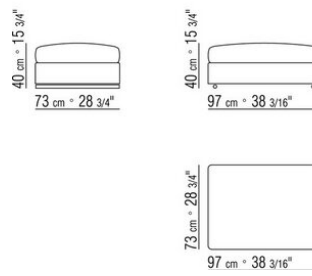
COD. 011M51



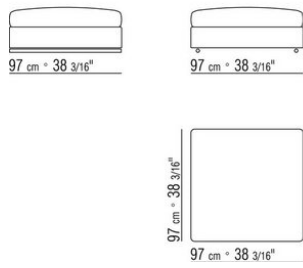
COD. 011M50



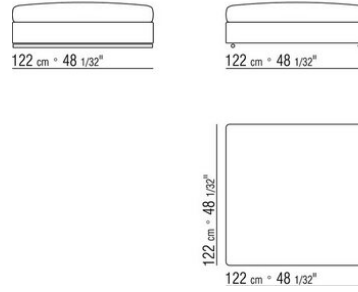
COD. 011M56



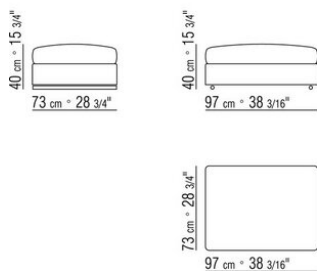
COD. 011M55



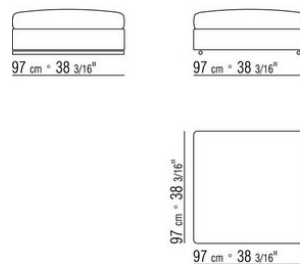
COD. 011M54



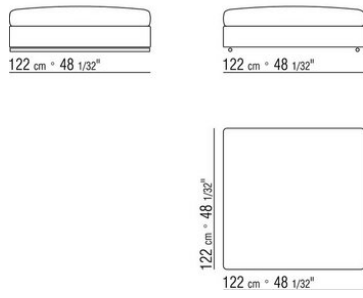
COD. 011MB3



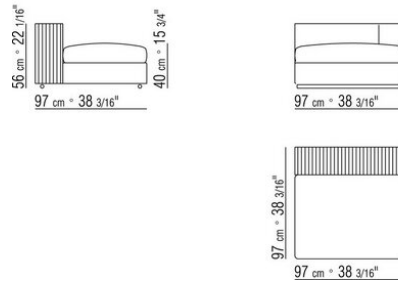
COD. 011MB2



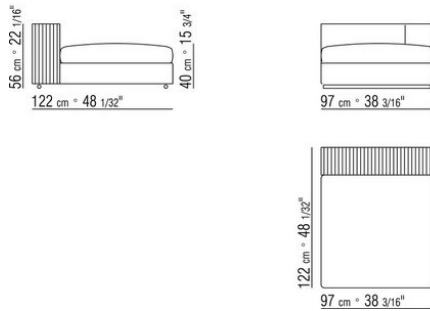
COD. 011MB1



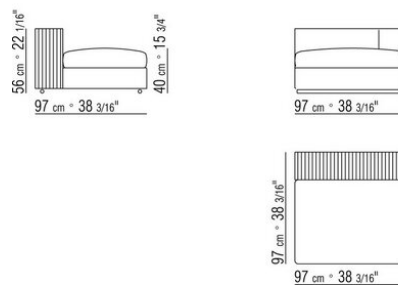
COD. 011M22



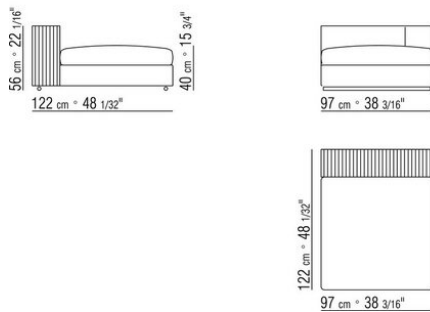
COD. 011M23



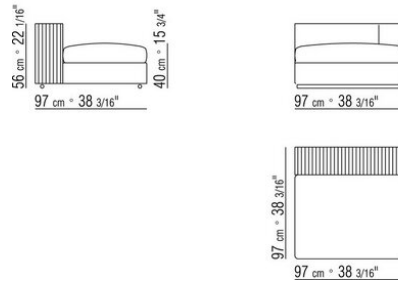
COD. 011M32



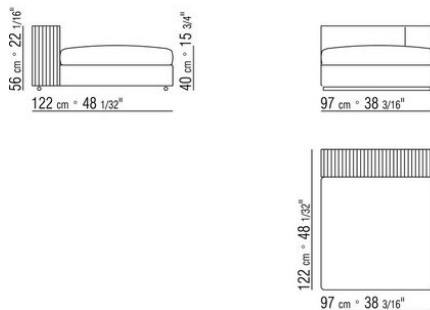
COD. 011M33



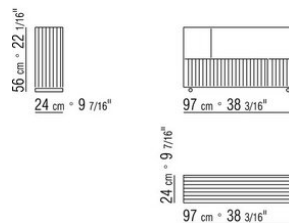
COD. 011MB4



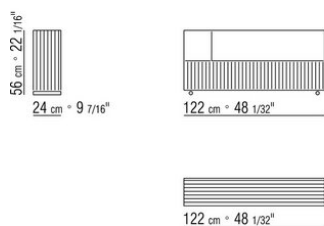
COD. 011MB5



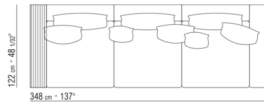
COD. 011M77



COD. 011M79

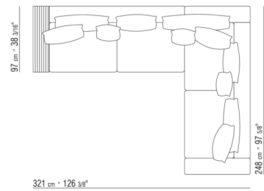


011MXA



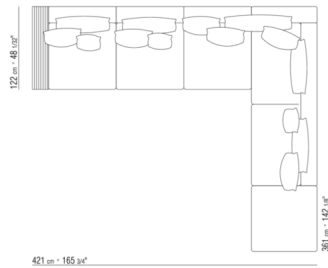
- N.1 COD.011M79 - CM.122 x24
- N.1 COD.011M72 - 扶手 CM.122 x24
- N.3 COD.011M11 - 元件 CM.100 x122
- N.2 COD.011M99 - 软垫 CM.60 x60
- N.3 COD.011M97 - 带圆筒的软垫 CM.80 x60
- N.2 COD.011M93 - 软垫 CM.40 x40
- N.1 COD.011M92 - 软垫 CM.60 x55

011MXB



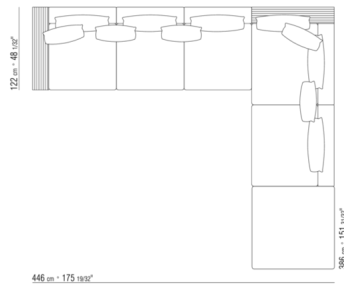
- N.1 COD.011M77 - 皮革扶手 CM.97 x24
- N.2 COD.011M71 - 扶手 CM.97 x24
- N.2 COD.011M03 - 元件 CM.200 x97
- N.2 COD.011M99 - 软垫 CM.60 x60
- N.2 COD.011M95 - 带圆筒的软垫 CM.60 x60
- N.2 COD.011M97 - 带圆筒的软垫 CM.80 x60
- N.1 COD.011M96 - 带圆筒的软垫 CM.100 x60
- N.3 COD.011M93 - 软垫 CM.40 x40
- N.1 COD.011M92 - 软垫 CM.60 x55

011MXC



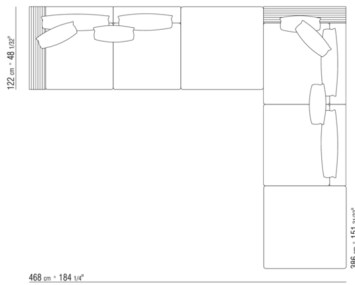
- N.1 COD.011M79 - CM.122 x24
- N.1 COD.011M71 - 扶手 CM.97 x24
- N.3 COD.011M11 - 元件 CM.100 x122
- N.1 COD.011M04 - 元件 CM.240 x97
- N.1 COD.011M51 - 沙发凳 CM.97 x97
- N.2 COD.011M99 - 软垫 CM.60 x60
- N.1 COD.011M95 - 带圆筒的软垫 CM.60 x60
- N.4 COD.011M97 - 带圆筒的软垫 CM.80 x60
- N.1 COD.011M96 - 带圆筒的软垫 CM.100 x60
- N.3 COD.011M93 - 软垫 CM.40 x40
- N.3 COD.011M92 - 软垫 CM.60 x55

011MXD



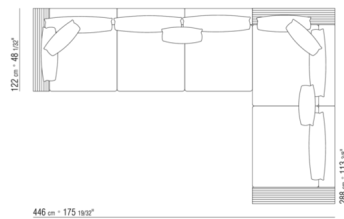
- N.2 COD.011M79 - CM.122 x24
- N.3 COD.011M11 - 元件 CM.100 x122
- N.2 COD.011M06 - 元件 CM.120 x122
- N.1 COD.011M50 - 沙发凳 CM.122 x122
- N.6 COD.011M97 - 带圆筒的软垫 CM.80 x60
- N.2 COD.011M99 - 软垫 CM.60 x60
- N.3 COD.011M92 - 软垫 CM.60 x55

011MXF



- N.2 COD.011M79 - CM.122 x24
- N.2 COD.011M11 - 元件 CM.100 x122
- N.2 COD.011M06 - 元件 CM.120 x122
- N.2 COD.011M50 - 沙发凳 CM.122 x122
- N.3 COD.011M97 - 带圆筒的软垫 CM.80 x60
- N.1 COD.011M95 - 带圆筒的软垫 CM.60 x60
- N.2 COD.011M99 - 软垫 CM.60 x60
- N.3 COD.011M92 - 软垫 CM.60 x55

011MXG



- N.2 COD.011M79 - CM.122 x24
- N.3 COD.011M11 - 元件 CM.100 x122
- N.2 COD.011M06 - 元件 CM.120 x122
- N.1 COD.011M78 - 皮革扶手 CM.122 x24
- N.5 COD.011M97 - 带圆筒的软垫 CM.80 x60
- N.2 COD.011M95 - 带圆筒的软垫 CM.60 x60
- N.2 COD.011M99 - 软垫 CM.60 x60
- N.2 COD.011M92 - 软垫 CM.60 x55

011MXH



- N.1 COD.011M79 - CM.122 x24
- N.2 COD.011M23 - 带靠背的沙发凳 CM.97 x122
- N.2 COD.011M50 - 沙发凳 CM.122 x122
- N.2 COD.011M97 - 带圆筒的软垫 CM.80 x60
- N.1 COD.011M99 - 软垫 CM.60 x60
- N.2 COD.011M92 - 软垫 CM.60 x55
- N.1 COD.011M93 - 软垫 CM.40 x40
- N.1 COD.012P96 - 圆筒扶手 CM.66 x20