

**FLEXFORM**



*DESIGN CENTER 1999*

ДИВАНЫ

---

**FLEXFORM** Spa

Via Einaudi 23/25 20821 Meda (MB) Italy | Tel. +39 0362 3991 | [info@flexform.it](mailto:info@flexform.it) | [www.flexform.it](http://www.flexform.it)

---

| DESIGN CENTER | 1999

Каркас из дерева с наполнителем из полиуретана, обивка защитной дублированной тканью

Подушки сиденья из пенополиуретана и дакрона

Подушки спинки из стерилизованного гусиного пуха (сертификат Assoripuma, золотая этикетка)

Дополнительные подушки из стерилизованного гусиного пуха (сертификат Assoripuma, золотая этикетка).

Дополнительные подушки по запросу за дополнительную плату

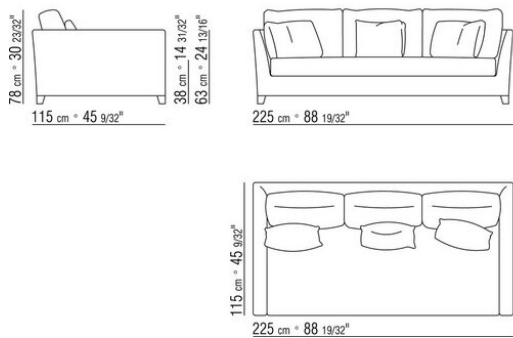
Ножки из массива дерева орех каналетто, орех каналетто с тонировкой экстра; ясень натуральный, тонировка под орех,

тонировка под тик, тонировка под венге, тонировка под черное дерево, коричневая тонировка

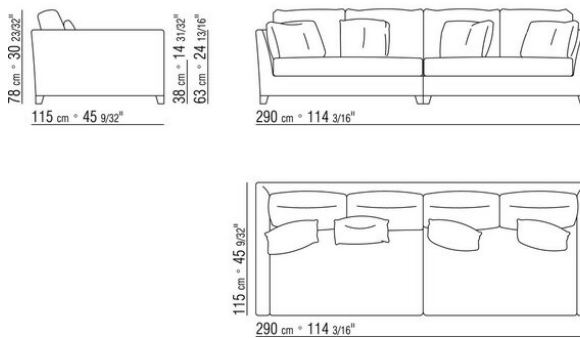
Алюминиевые ножки по запросу за дополнительную плату. См. код 14290 модель Victor

Обивка съемная из ткани или несъемная из кожи

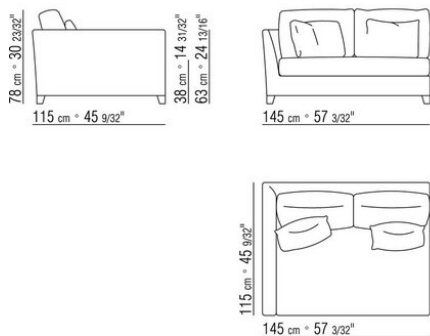
COD. 014224



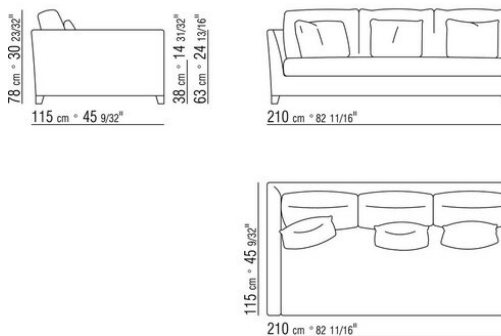
COD. 014228



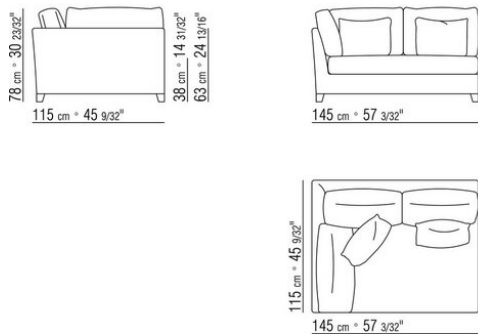
COD. 014231



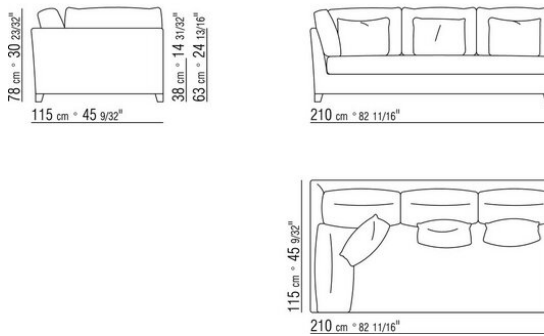
COD. 014233



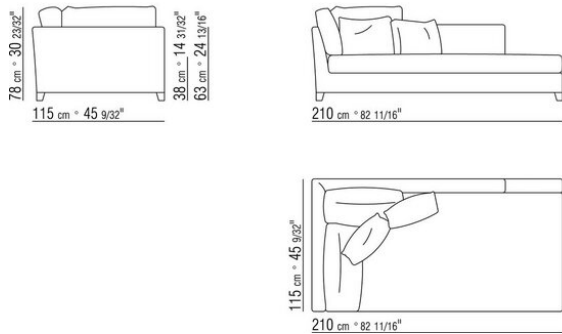
COD. 014241



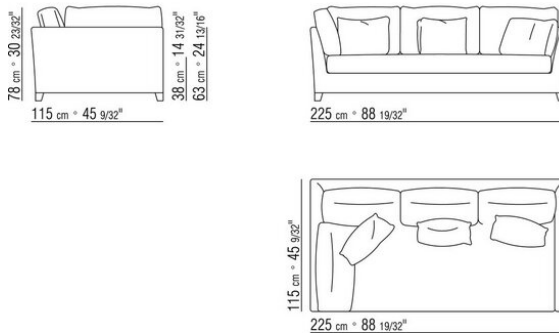
COD. 014243



COD. 014247



COD. 014249



0142XC

- N.1 COD.014233 - ЛЕВАЯ СТОРОНА СМ.210 x115
- N.1 COD.014247 - ЛЕВОСТОРОННИЙ ТЕРМИНАЛЬНЫЙ МОДУЛЬ СМ.210 x115
- N.3 COD.014299 - ПОДУШКА СМ.40 x40

