



**HARPER ANTONIO CITTERIO 2021**

**DIVANI**

---

## HARPER | ANTONIO CITTERIO | 2021

**Struttura** in legno con imbottitura in poliuretano espanso rivestito in tessuto protettivo accoppiato

**Schienale / bracciolo** in metallo con imbottitura in poliuretano stampato e dacron, rivestiti in tessuto protettivo accoppiato

**Bracciolo portariviste** in metallo rivestito in cuoio nei colori: grigio 5003, testa di moro 5004, testa di moro scuro 5013, nero 5005, oliva 5006, rosso bulgaro 5008, sabbia 5001, tabacco 5015, scamosciato moro 6004, scamosciato nero 6005, scamosciato oliva 6003, scamosciato sabbia 6001. Piedi in metacrilato trasparente lucido

**Supporto schienale / bracciolo** in metallo rivestito in cuoio nei colori: grigio 5003, testa di moro 5004, testa di moro scuro 5013, nero 5005, oliva 5006, rosso bulgaro 5008, sabbia 5001, tabacco 5015, scamosciato moro 6004, scamosciato nero 6005, scamosciato oliva 6003, scamosciato sabbia 6001; oppure nelle finiture cromato, satinato, brunito, cromato nero, antracite lucido, titanium opaco 710. Di serie sul bracciolo imbottito; optional sullo schienale di ogni elemento, a richiesta con supplemento di prezzo

**Cuscini seduta in fibra di poliestere** con inserto in materiale indeformabile a densità unica **oppure seduta premium** in piuma d'oca sterilizzata (certificata Assopiuma, etichetta oro) con inserto in materiale indeformabile ad alta resilienza

**Cuscini schienale** in piuma d'oca sterilizzata (certificata Assopiuma, etichetta oro)

**Cuscini optional** in piuma d'oca sterilizzata (certificata Assopiuma, etichetta oro), a richiesta con supplemento di prezzo

**Base** in metallo verniciato a forno con polveri epossidiche di colore nero. Appoggio a terra su puntali in materiale termoplastico

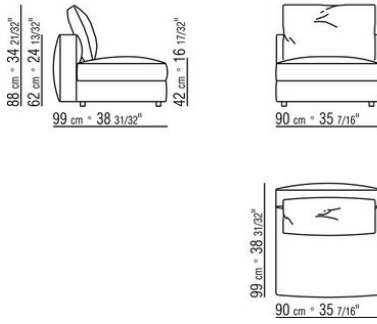
**Rivestimento** sfoderabile sia nella versione in tessuto che nella versione in pelle

**Profilo rivestimento** la confezione prevede un profilo in gros grain che può essere realizzato in tutti i colori della cartella campioni

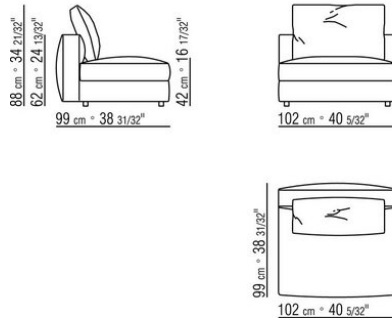
**N.b.** La composizione non può terminare con un elemento ma con un bracciolo o con un pouf

Si raccomanda di inviare sempre, in fase di ordine, il disegno della composizione

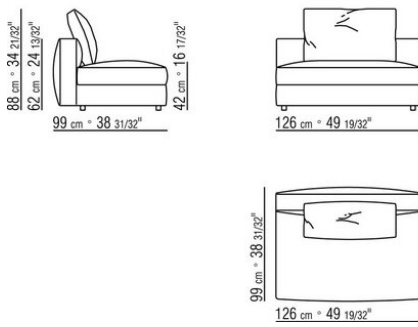
COD. 028802



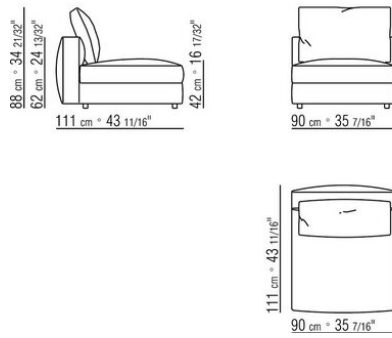
COD. 028803



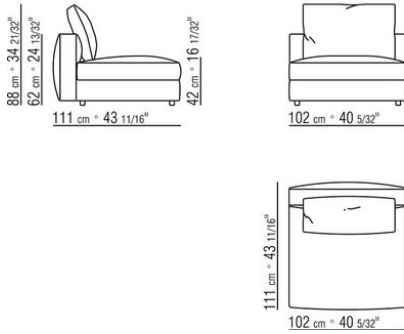
COD. 028804



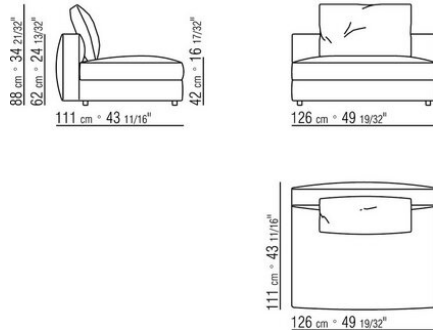
COD. 028805



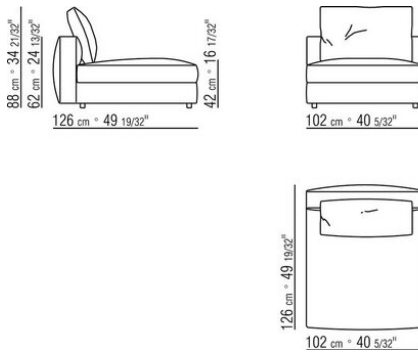
COD. 028806



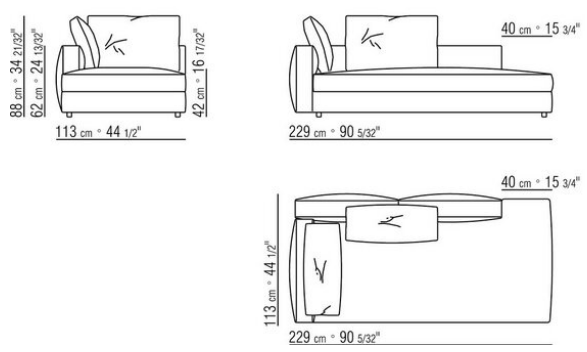
COD. 028807



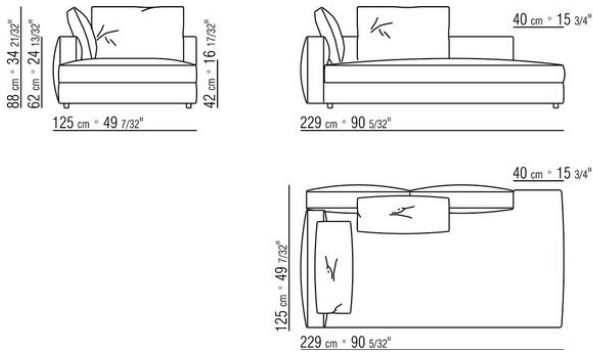
COD. 028808



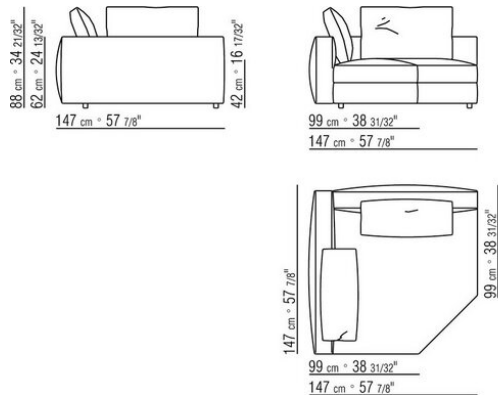
COD. 028823



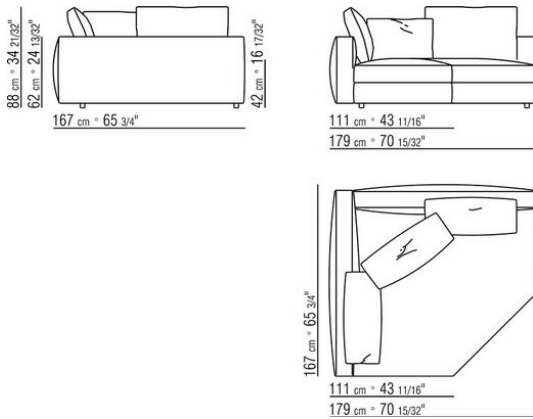
COD. 028827



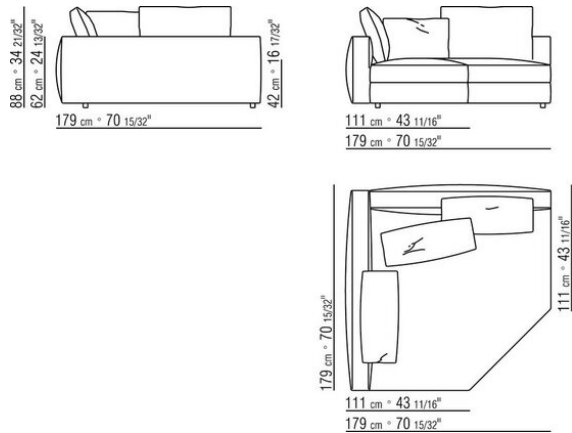
COD. 028831



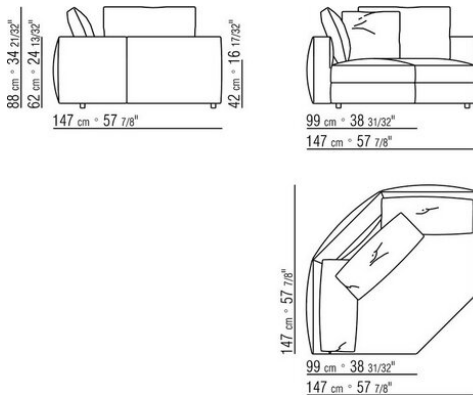
COD. 028837



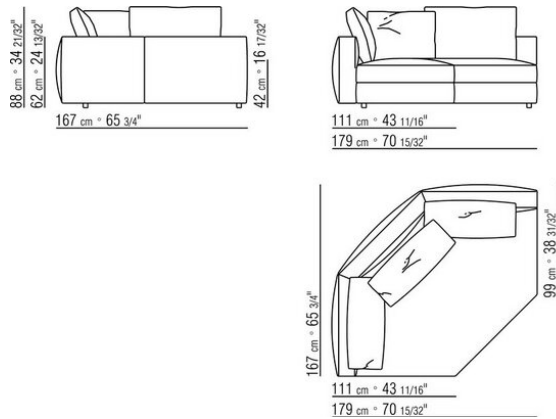
COD. 028838



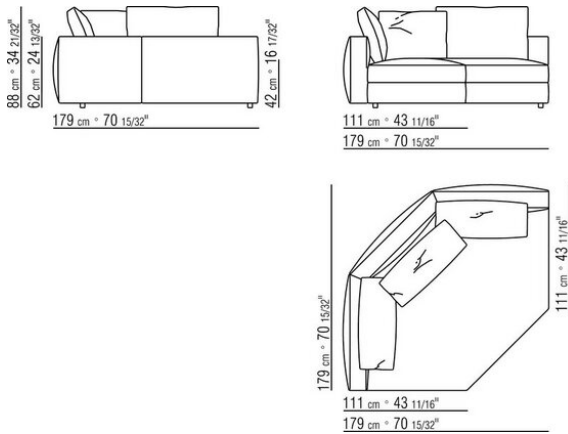
COD. 028841



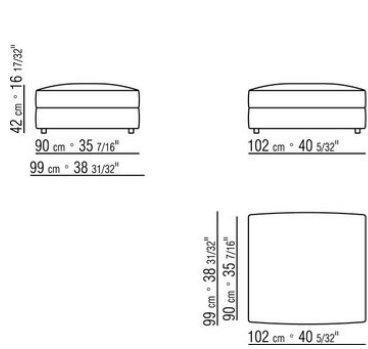
COD. 028847



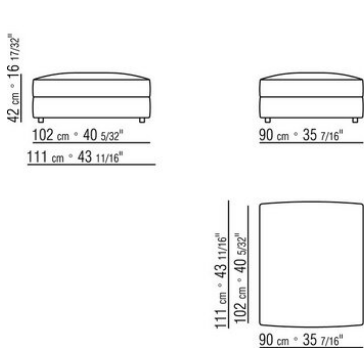
COD. 028848



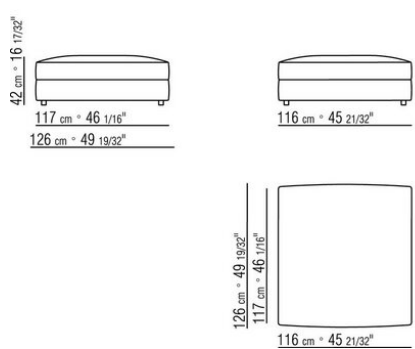
COD. 028850



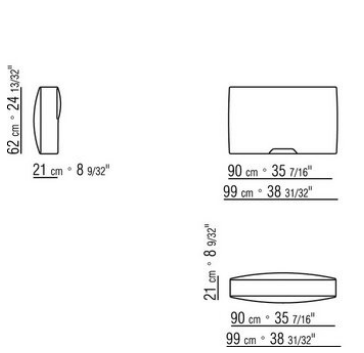
COD. 028851



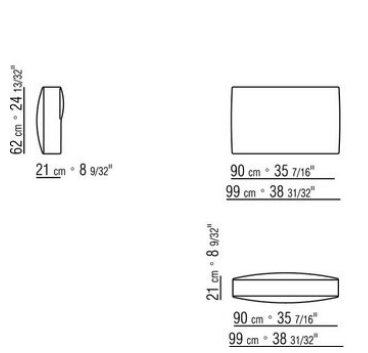
COD. 028852



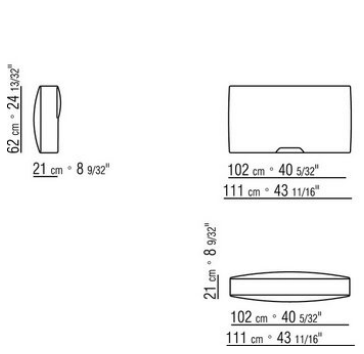
COD. 028870



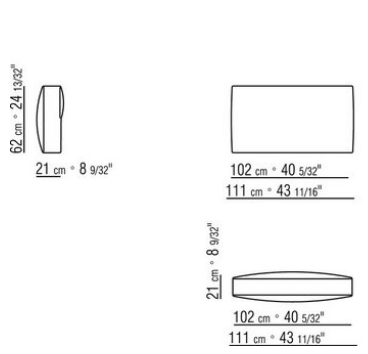
COD. 028871



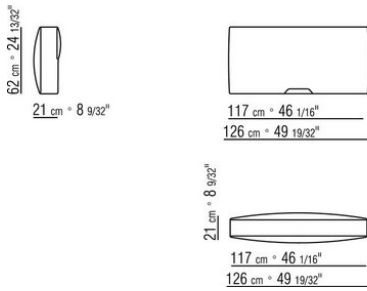
COD. 028872



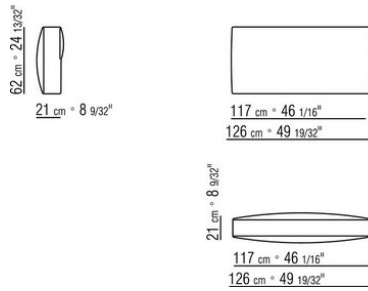
COD. 028873



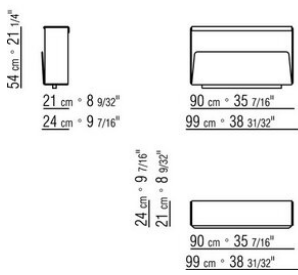
COD. 028874



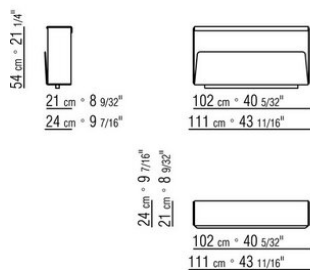
COD. 028875



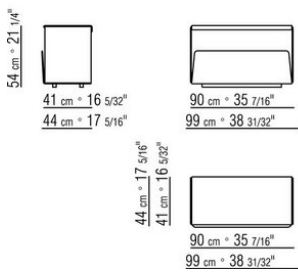
COD. 028876



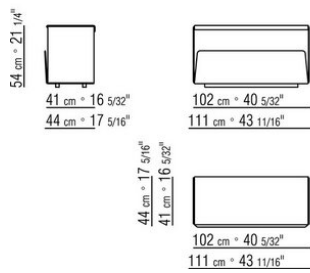
COD. 028877



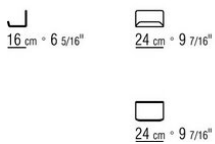
COD. 028878



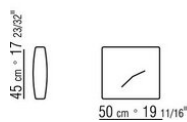
COD. 028879



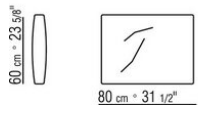
COD. 028895



COD. 028898

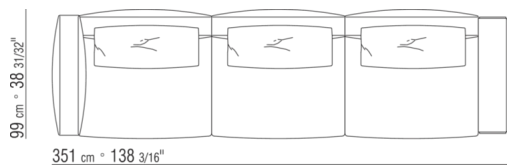


COD. 028899



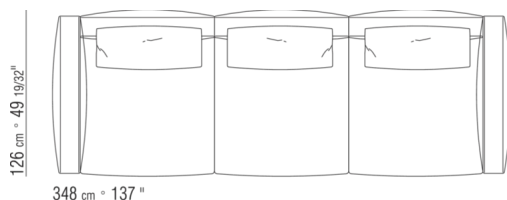
0288XA

- N.1 COD.028870 - BRACCIOLO CM.99 x21
- N.3 COD.028803 - ELEMENTO CM.102 x99
- N.1 COD.028876 - BRACCIOLO CUOIO CM.99 x24
- N.3 COD.028895 - SUPPORTO SCHIENALE CM.24 x16



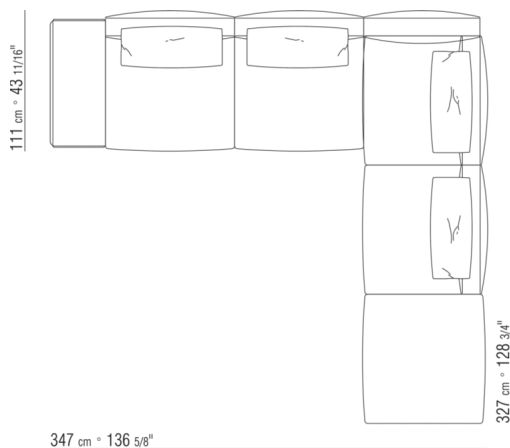
0288XB

- N.2 COD.028874 - BRACCIOLO CM.126 x21
- N.3 COD.028808 - ELEMENTO CM.102 x126
- N.3 COD.028895 - SUPPORTO SCHIENALE CM.24 x16



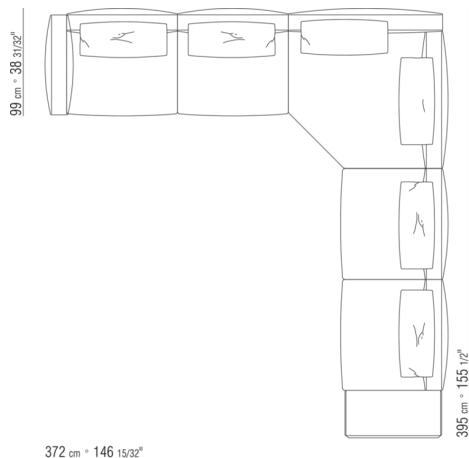
0288XC

- N.1 COD.028879 - BRACCIOLO CUOIO CM.111 x44
- N.2 COD.028806 - ELEMENTO CM.102 x111
- N.1 COD.028871 - SCHIENALE ANGOLO CM.99 x21
- N.2 COD.028803 - ELEMENTO CM.102 x99
- N.1 COD.028850 - POUF CM.102 x99
- N.5 COD.028895 - SUPPORTO SCHIENALE CM.24 x16



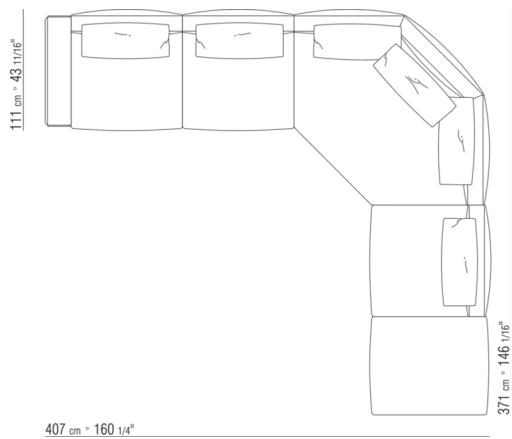


0288XD



- N.1 COD.028870 - BRACCIOLO CM.99 x21
- N.4 COD.028803 - ELEMENTO CM.102 x99
- N.1 COD.028831 - ELEM. ANGOLARE A 5 LATI CM.147 x147
- N.1 COD.028878 - BRACCIOLO CUIOIO CM.99 x44
- N.6 COD.028895 - SUPPORTO SCHIENALE CM.24 x16

0288XE



- N.1 COD.028877 - BRACCIOLO CUIOIO CM.111 x24
- N.3 COD.028806 - ELEMENTO CM.102 x111
- N.1 COD.028848 - ELEM. ANGOLARE A 6 LATI CM.179 x179
- N.1 COD.028851 - POUF CM.90 x111
- N.6 COD.028895 - SUPPORTO SCHIENALE CM.24 x16