



**A.B.C. ANTONIO CITTERIO 1996**  
**POLTRONE**

---

## A.B.C. | ANTONIO CITTERIO | 1996

**Struttura** in metallo nelle finiture satinato, cromato, cromato nero, brunito, antracite lucido, titanium opaco 710. Appoggio a terra su puntali in materiale termoplastico

**Seduta** in legno multistrato e metallo con imbottitura in poliuretano espanso rivestita in tessuto protettivo accoppiato

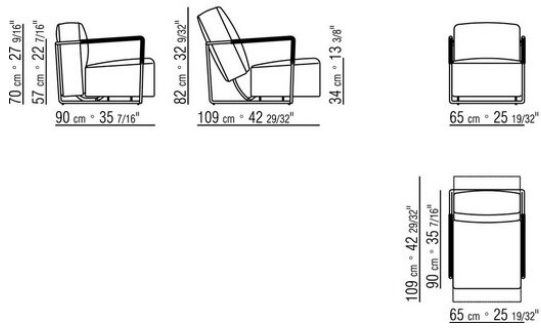
**Schienale** in legno multistrato e metallo con imbottitura in poliuretano stampato rivestito in tessuto protettivo accoppiato

**Movimento** allungabile con meccanismo brevettato

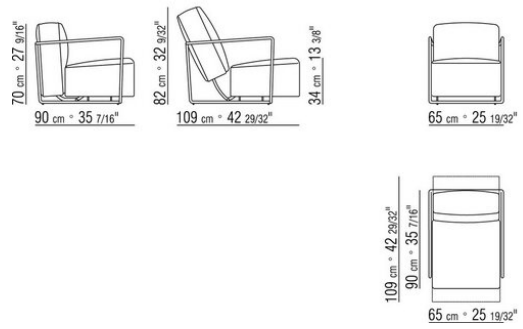
**Rivestimento** sfoderabile sia nella versione in tessuto che nella versione in pelle

**Poltrona cod. 11B11** con braccioli in metallo rivestiti in cuoio nei colori nero 5005, testa di moro 5004, naturale 5002, tabacco 5015, oliva 5006, grigio 5003, rosso bulgaro 5008

COD. 011B11



COD. 011B01



COD. 011B50

