



CESTONE | CESTONE 09 ANTONIO CITTERIO 2008

床/床上用品

CESTONE | CESTONE 09 | ANTONIO CITTERIO | 2008

硬底座采用实木复合板，填充延展性聚氨酯，表面覆盖双层保护织物。

可开启收纳底座，带有木条式金属床板架。床边板为实木复合板，填充延展性聚氨酯，表面覆盖双层保护织物。

木条式金属床板架的底座，网架高度可调节四种不同位置：1° 4.5 CM, 2° 7.3 CM, 3° 9.5 CM, 4° 12.6 CM, 请检查在床内放置网架的实用尺寸，如图所示。床边板为实木复合板，填充延展性聚氨酯，表面覆盖双层保护织物。

床头板采用金属框架，表面处理有磨砂、镀铬、磨光、亮面无烟煤色或黑铬，面板

用图案编织真皮覆盖，颜色有灰色5003，深棕色5004，暗棕色5013，黑色5005，橄榄绿5006，保加利亚红5008，沙色5001，烟草色5015，深棕色绒面皮6004，黑色绒面皮6005，橄榄绿绒面皮6003，沙色绒面皮6001。支脚配有热塑材料脚垫。

支脚黑色塑料材质。

覆盖面料有织物与真皮版本可选，均可拆卸。

注意：所示售价不包括床垫，请参考“床上用品”页面。

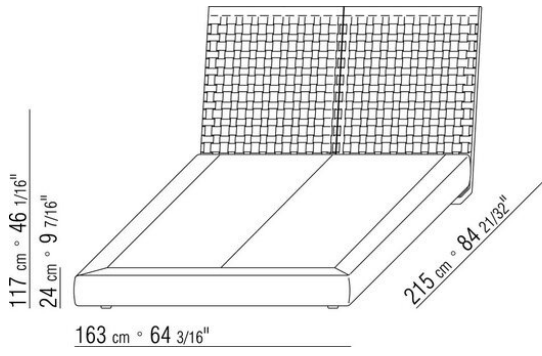
注意：除带有可开启储物底座的床外，床架均为分两件供应。

Flexform

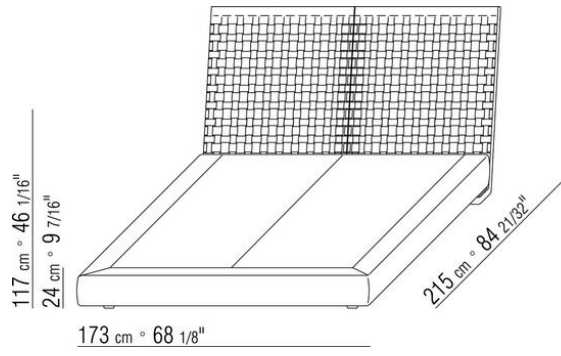
保留在任何时候对其产品进行其认为适当的改进或修改的权利，包括美学性质、技术性质、尺寸和材料等方面，恕不另行通知。

床/床上用品

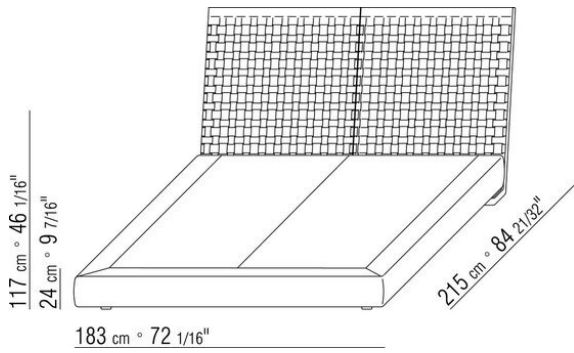
COD. 014LL1



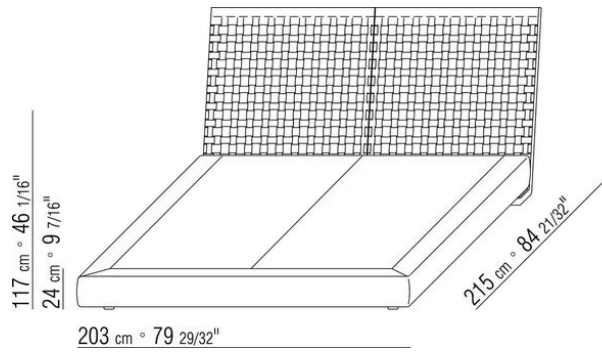
COD. 014LL2



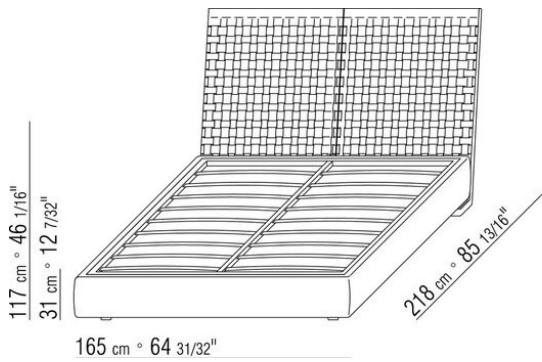
COD. 014LL3



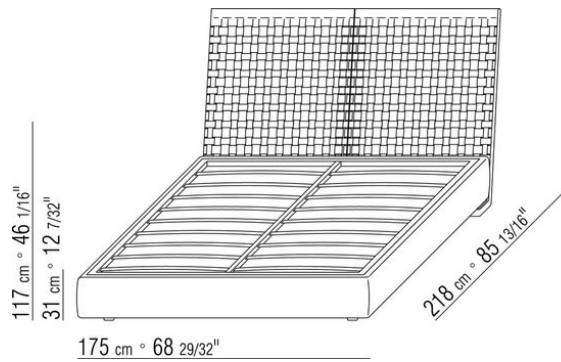
COD. 014LL5



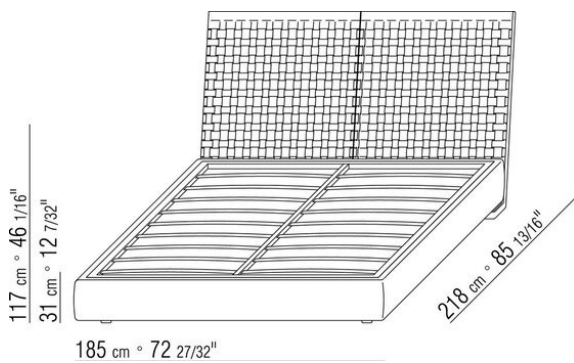
COD. 014LM1



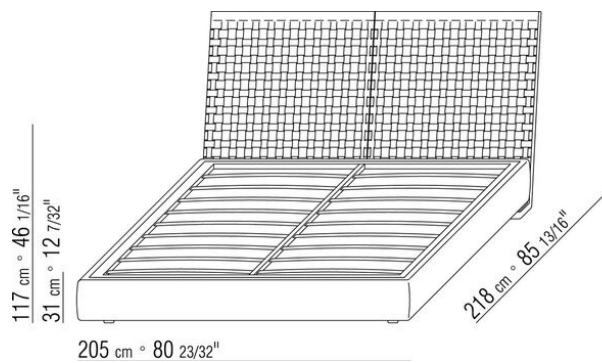
COD. 014LM2



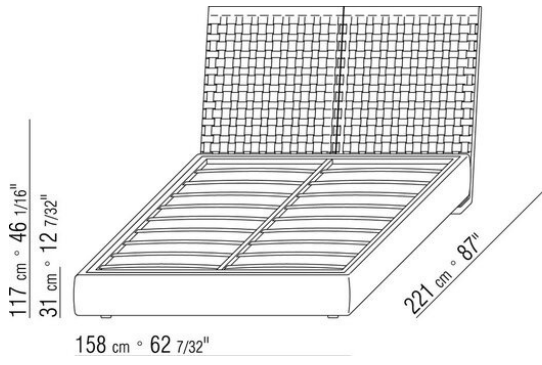
COD. 014LM3



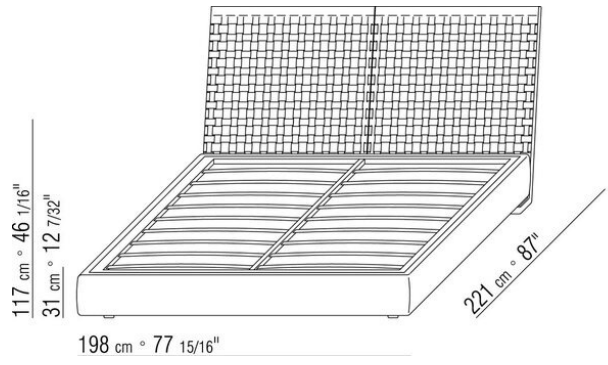
COD. 014LM5



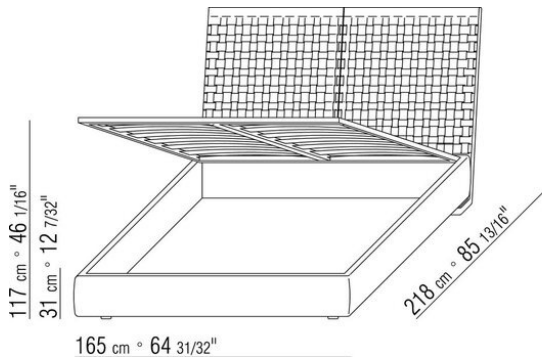
COD. 014LM6



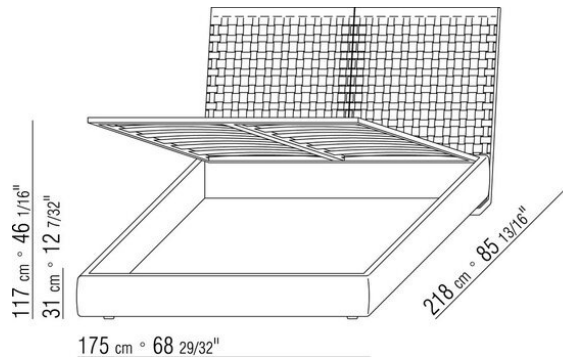
COD. 014LM8



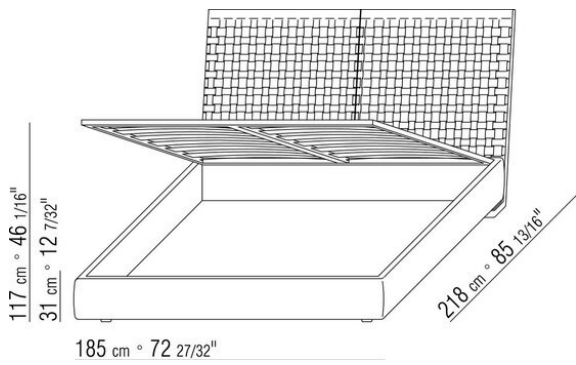
COD. 014LN1



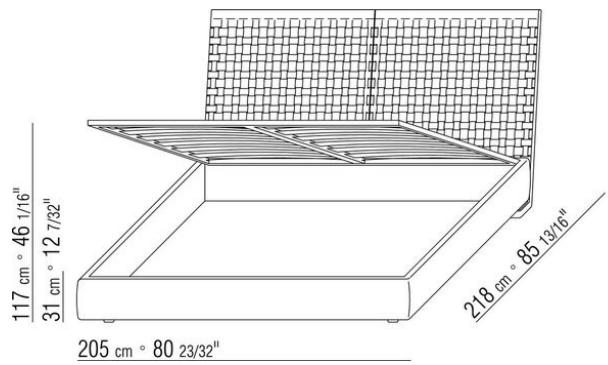
COD. 014LN2



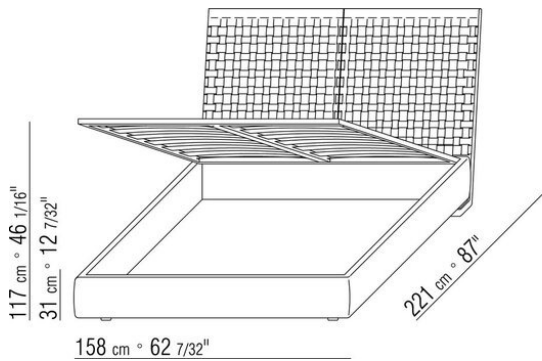
COD. 014LN3



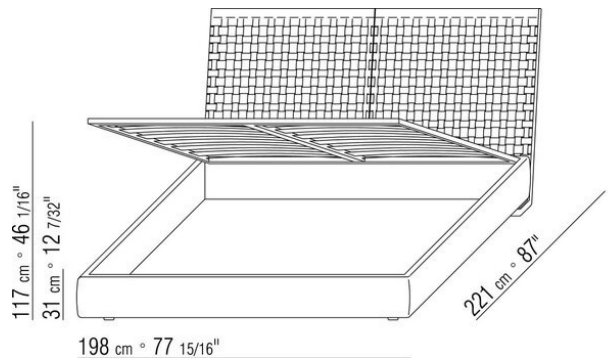
COD. 014LN5



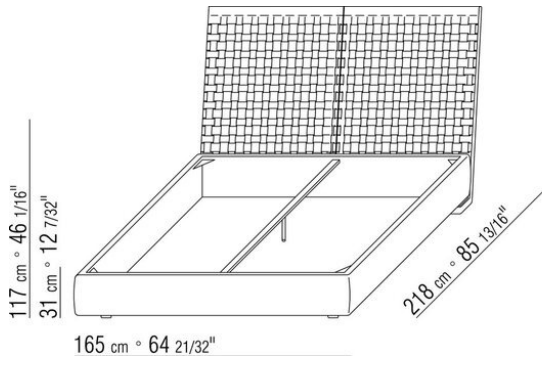
COD. 014LN6



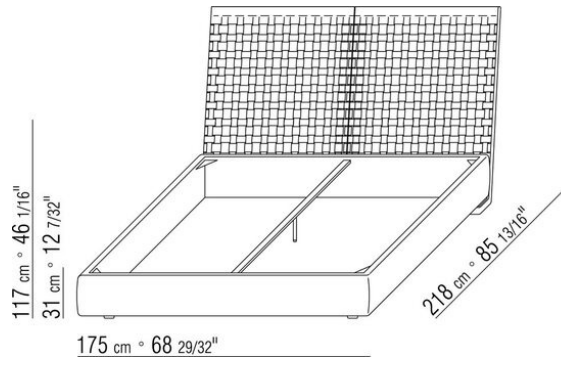
COD. 014LN8



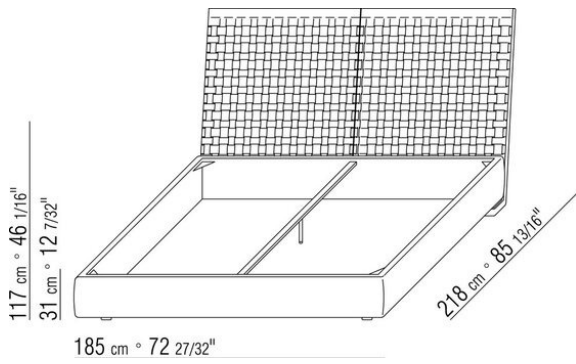
COD. 014LS1



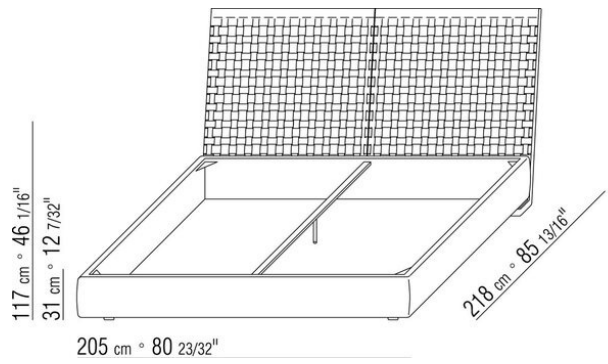
COD. 014LS2



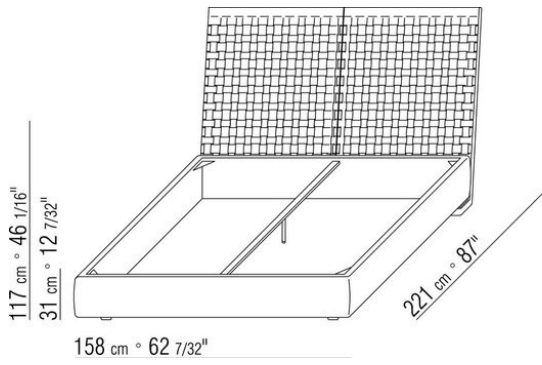
COD. 014LS3



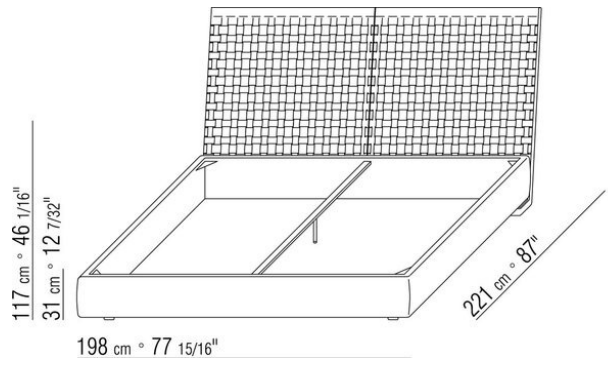
COD. 014LS5



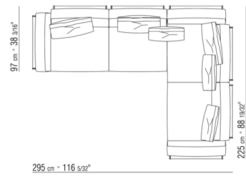
COD. 014LS6



COD. 014LS8

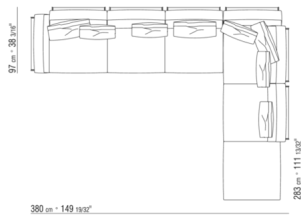


014LXA



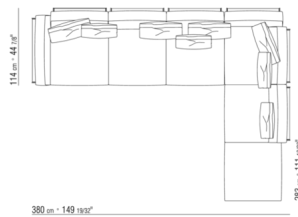
- N.3 COD.014L98 - 软垫 CM.63 x55
- N.1 COD.014L17 - 左/皮革 侧边/转角 CM.198 x97
- N.1 COD.014L40 - 皮革转角/沙发 CM.225 x97
- N.3 COD.014L99 - 软垫 CM.52 x48

014LXB



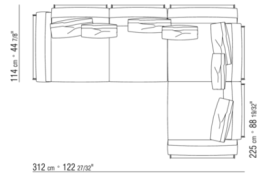
- N.3 COD.014L98 - 软垫 CM.63 x55
- N.1 COD.014L19 - 左/皮革 侧边/转角 CM.283 x97
- N.1 COD.014L25 - 终端侧边左/皮革 CM.283 x97
- N.5 COD.014L99 - 软垫 CM.52 x48

014LXC



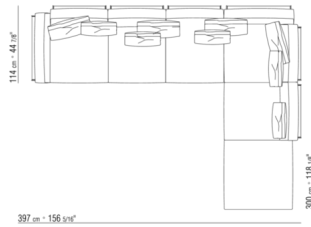
- N.4 COD.014L98 - 软垫 CM.63 x55
- N.1 COD.014V19 - 左/皮革 侧边/转角 CM.283 x114
- N.1 COD.014L25 - 终端侧边左/皮革 CM.283 x97
- N.4 COD.014L99 - 软垫 CM.52 x48

014VXA



- N.1 COD.014V17 - 左/皮革 侧边/转角 CM.198 x114
- N.1 COD.014V40 - 皮革转角/沙发 CM.225 x114
- N.3 COD.014L99 - 软垫 CM.52 x48
- N.4 COD.014L98 - 软垫 CM.63 x55

014VXB



- N.1 COD.014V19 - 左/皮革 侧边/转角 CM.283 x114
- N.1 COD.014V91 - 终端侧边左/皮革 CM.300 x114
- N.5 COD.014L99 - 软垫 CM.52 x48
- N.4 COD.014L98 - 软垫 CM.63 x55

- N.1 COD.014V19 - 左/皮革 侧边/转角 CM.283 x114
- N.1 COD.014V41 - 皮革转角/沙发 CM.310 x114
- N.4 COD.014L98 - 软垫 CM.63 x55
- N.4 COD.014L99 - 软垫 CM.52 x48
- N.9 COD.014VAA - 全编织价格另计 CM.93 x55

N.1 COD.014V54 - 终端沙发凳 CM.85 x102
N.1 COD.014V12 - 皮革/元件 CM.170 x114
N.1 COD.014L25 - 终端侧边左/皮革 CM.283 x97
N.3 COD.014L98 - 软垫 CM.63 x55
N.2 COD.014L99 - 软垫 CM.52 x48
N.2 COD.014VAA - 全编织价格另计 CM.93 x55
N.3 COD.014LAA - 全编织价格另计 CM.76 x55
