



## *DESIGN CENTER 1999*

沙发

---

| DESIGN CENTER | 1999

结构为木制，采用聚氨酯材料填充，表面覆盖着双层保护织物

坐垫采用延展性聚氨酯和涤纶

靠垫采用消毒鹅毛（获意大利羽绒羽毛制成品质量协会ASSOPIUMA金标认证）

可选抱枕采用消毒鹅毛填充（获意大利羽绒羽毛制成品质量协会ASSOPIUMA金标认证）。选配的抱枕可根据要求提供定制，价格另计

实木支脚，采用卡纳莱托胡桃木、超级卡纳莱托胡桃木；或者白蜡木版本，表面处理有胡桃木色、柚木色、鸡翅木色、乌木色、棕色

可根据要求提供铝制支脚，价格另计。见编号14290 型号“Victor”

表面覆盖可拆卸布艺或不可拆卸皮革

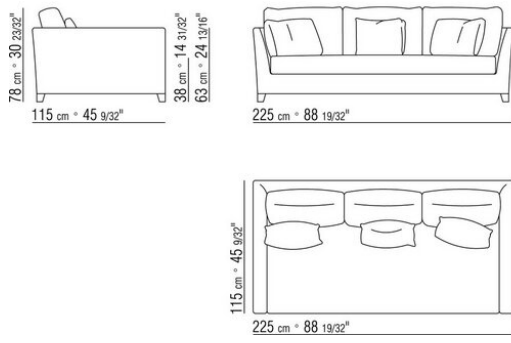
---

Flexform

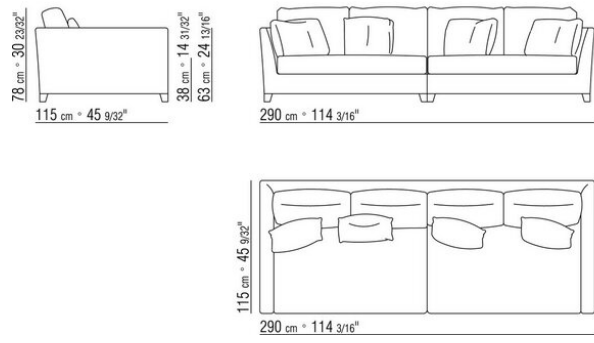
保留在任何时候对其产品进行其认为适当的改进或修改的权利，包括美学性质、技术性质、尺寸和材料等方面，恕不另行通知。

直排沙发

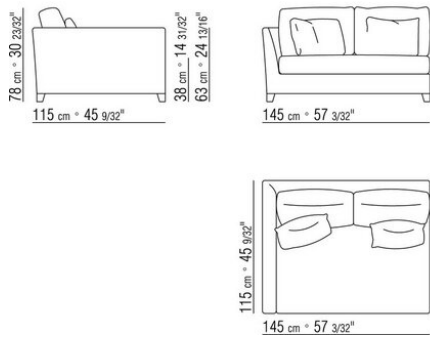
COD. 014224



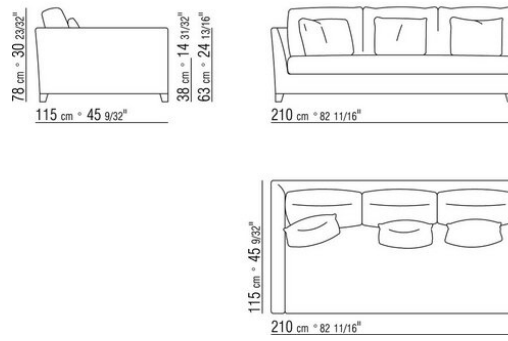
COD. 014228



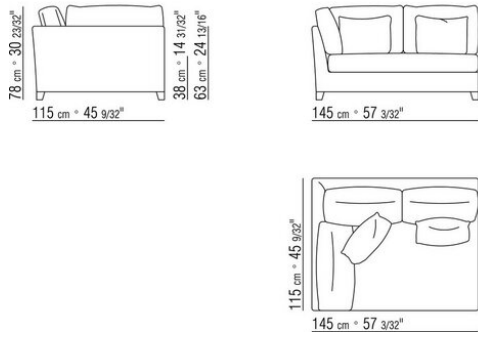
COD. 014231



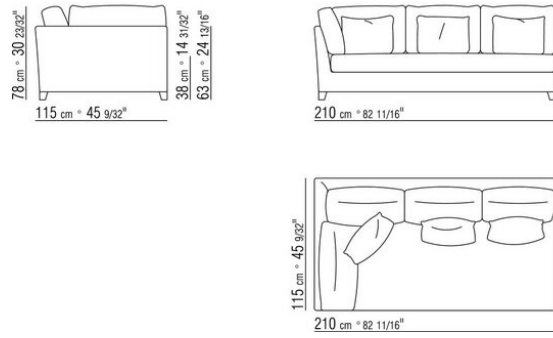
COD. 014233



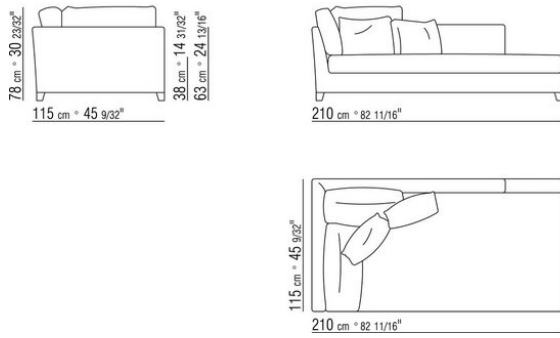
COD. 014241



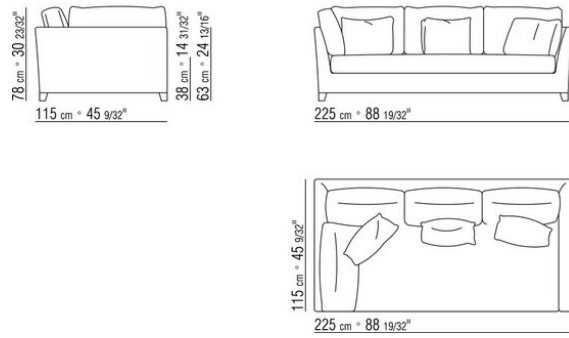
COD. 014243



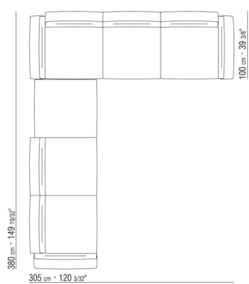
COD. 014247



COD. 014249



0142XC



- N.1 COD.014233 - 左侧边 CM.210 x115
- N.1 COD.014247 - 终端侧边左 CM.210 x115
- N.3 COD.014299 - 软垫 CM.40 x40