



ACADEMY ANTONIO CITTERIO 2022

TAVOLI

ACADEMY | ANTONIO CITTERIO | 2022

TAVOLO

Struttura in tubolare di acciaio inossidabile nelle finiture satinato, cromato, cromato nero, brunito, antracite lucido, titanium opaco 710, bianco 100 o nella finitura laccato opaco nei colori sabbia 610, mattone 620, verde salvia 630, bianco 160, terracotta 625, verde foresta 635 e nero 900

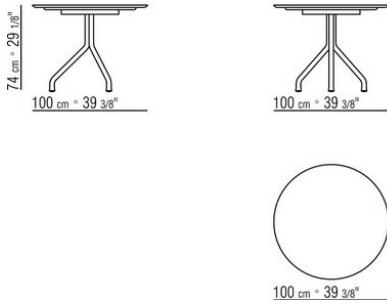
Piano in legno impiallacciato di noce canaletto nelle finiture effetto grezzo, naturale, tinto extra; o legno impiallacciato di frassino nelle finiture naturale, tinto noce,

tinto teak, tinto wengé, tinto ebano, tinto marrone; o legno impiallacciato di rovere nella finitura effetto grezzo. O in marmo nelle tipologie carrara lucido, calacatta oro lucido, calacatta oro opaco, emperador lucido, emperador opaco, emperador light lucido, marquinia lucido, grigio stardust lucido, marquinia lucido, grigio stardust lucido, grigio stardust opaco, marron damasco lucido e marron damasco opaco

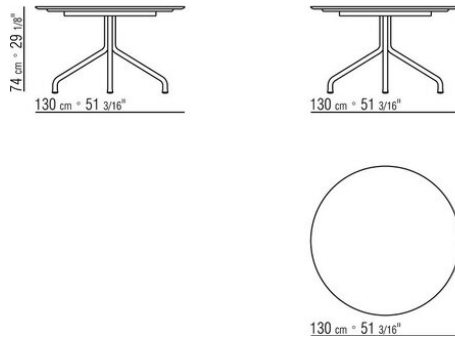
Articoli 2A183, 2A185, 2A188 non disponibili nella versione in marmo

Piedi appoggio a terra su puntali in materiale termoplastico

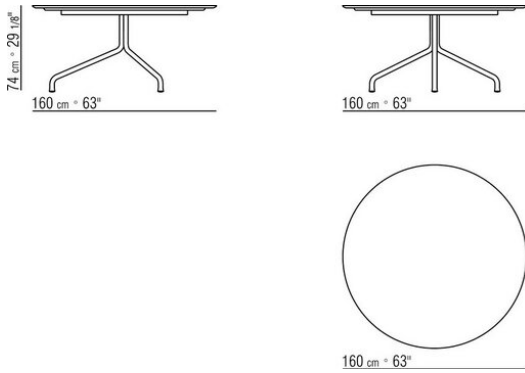
COD. 02A180



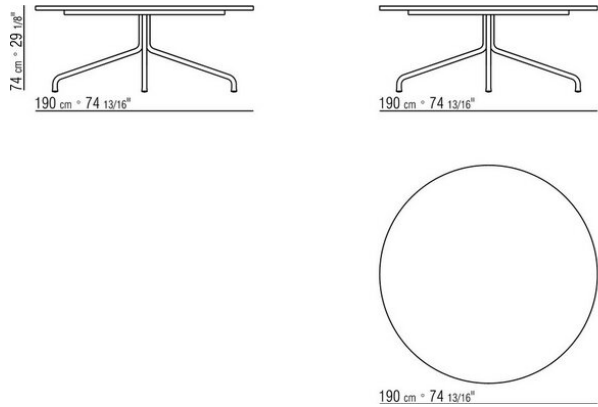
COD. 02A181



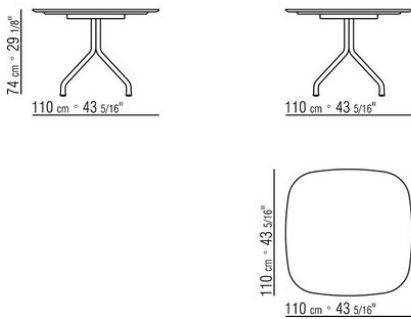
COD. 02A182



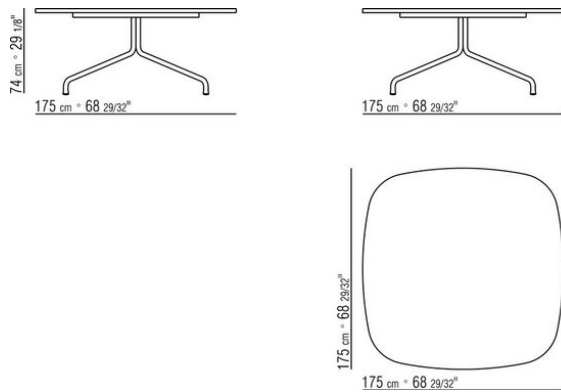
COD. 02A183



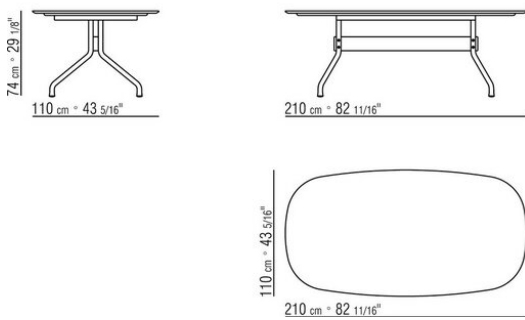
COD. 02A184



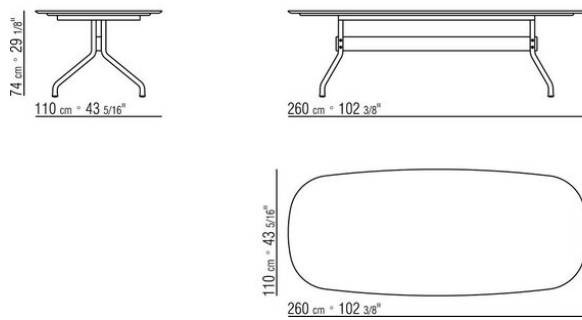
COD. 02A185



COD. 02A186



COD. 02A187



COD. 02A188

