



CHRISTOPHE PILLET **2020**

ЖУРНАЛЬНЫЕ СТОЛИКИ

| CHRISTOPHE PILLET | 2020

СТОЛИКИ

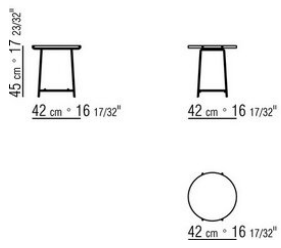
Каркас из металла, отделка:

сатинированная, хром, черный хром, вороненая, глянцевый антрацит, титан матовый 710, белый 100 или матовая отделка, цвет: песочный 610, бледно-зеленый 630, кирпичный 620, белый 160, черный 900, терракотовый 625 и темно-зеленый 635.

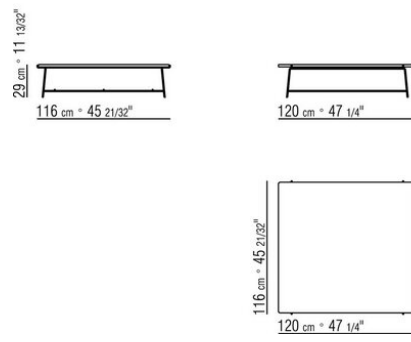
Столешница столиков из мрамора, сорт: глянцевый каррарский, глянцевый золотой калакатта, матовый золотой калакатта, глянцевый император, матовый император, глянцевый светлый император, глянцевый марквиния, глянцевый серый стардаст, матовый серый стардаст, глянцевый коричневый дамаск, матовый коричневый

дамаск. Или из дерева, шпонированного орехом каналетто, отделка: эффект необработанного дерева, натуральная, тонировка экстра, или шпонированного ясенем, отделка: натуральная, тонировка под орех, тонировка под тик, тонировка под венге, коричневая тонировка, тонировка под черное дерево; или шпонированного дубом, отделка с эффектом необработанного дерева; в лаке, цвет: белый, черный, сиреневый, темно-зеленый, оранжево-розовый, серо-зеленый, шоколадный, сизый, горчичный, шафрановый, винный, иссиня-зеленый, сине-серый, зеленый мох и кирпичный. Ножки с наконечниками из термопластика.

COD. 028260



COD. 028262



COD. 028265

