



CESTONE | CESTONE 09 ANTONIO CITTERIO 2008

沙发

CESTONE | CESTONE 09 | ANTONIO CITTERIO | 2008

靠背和扶手采用金属，表面处理有磨砂，镀铬，磨光，黑铬，亮面无烟煤色，编织皮革部分的颜色有：灰色5003，深棕色5004，暗棕色5013，黑色5005，橄榄色5006，保加利亚红5008，沙色5001，烟草色5015，深棕色绒面皮6004，黑色绒面皮6005，橄榄色绒面皮6003，沙色绒面皮6001，或者金属版本，填充模压聚氨酯，表面覆盖双层保护织物
底座采用金属和实木，填充延展性聚氨酯，表面覆盖双层保护织物
金属底座表面有环氧树脂粉末烤漆，配有热塑性材质脚垫
靠垫采用消毒鹅毛（获意大利羽绒羽毛制成品质量协会ASSOPIUMA金标认证），

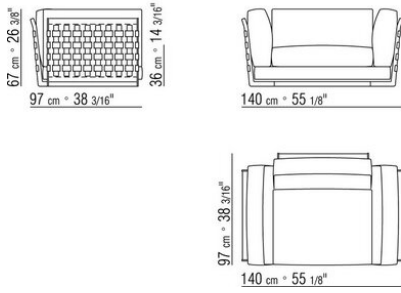
并加入了不变形材料
坐垫采用消毒鹅毛（获意大利羽绒羽毛制成品质量协会ASSOPIUMA金标认证），并加入了密度变化的不变形材料
扶手软垫填充消毒鹅毛（获意大利羽绒羽毛制成品质量协会ASSOPIUMA金标认证）
可选抱枕填充消毒鹅毛（获意大利羽绒羽毛制成品质量协会ASSOPIUMA金标认证）。可选抱枕根据要求定制，价格另计
覆盖面料有织物与真皮版本可选，均可拆卸
细密编织皮革扶手/靠背根据要求定制，价格另计

Flexform

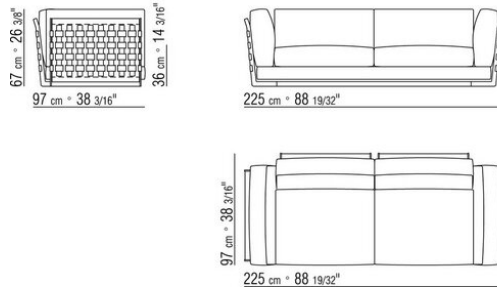
保留在任何时候对其产品进行其认为适当的改进或修改的权利，包括美学性质、技术性质、尺寸和材料等方面，恕不另行通知。

组合沙发

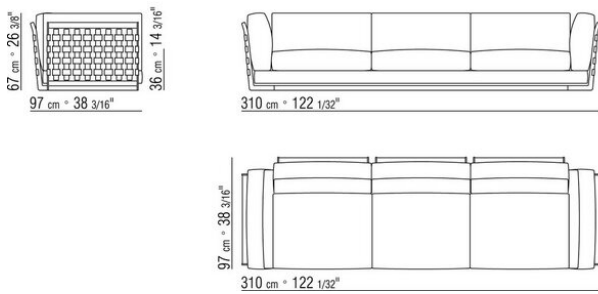
COD. 014L01



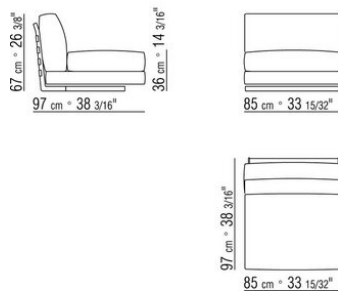
COD. 014L02



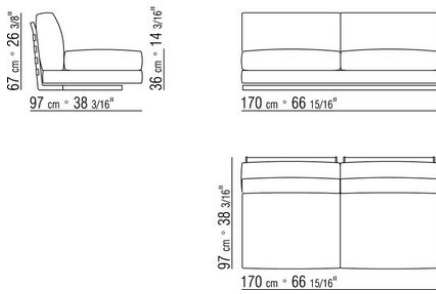
COD. 014L03



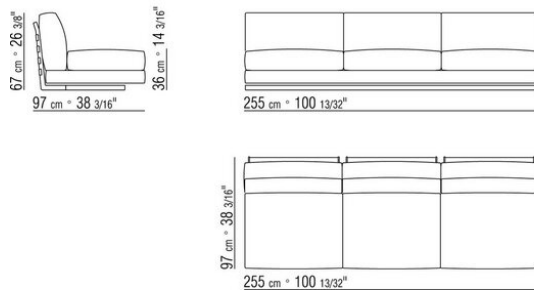
COD. 014L10



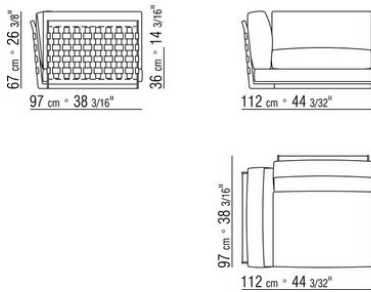
COD. 014L12



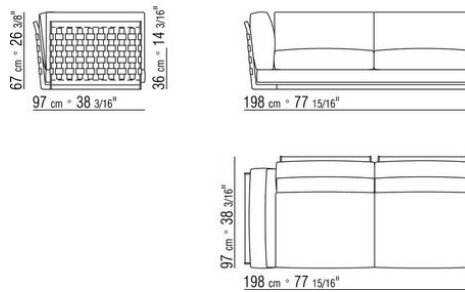
COD. 014L13



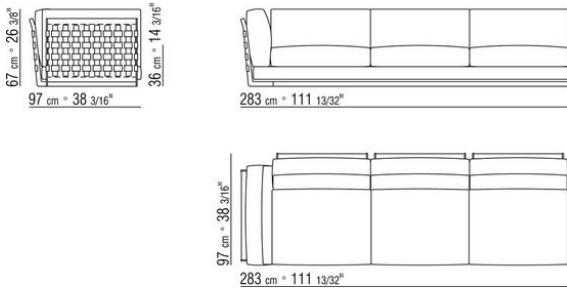
COD. 014L15



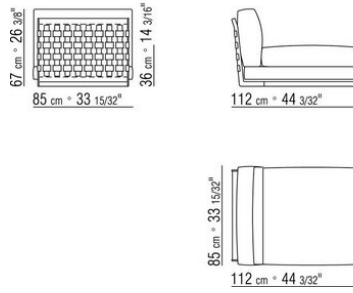
COD. 014L17



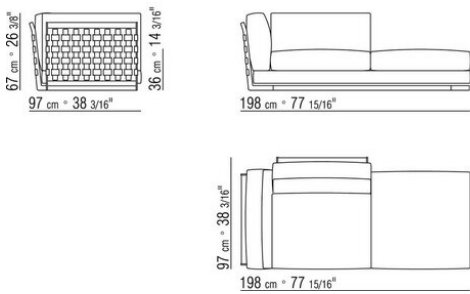
COD. 014L19



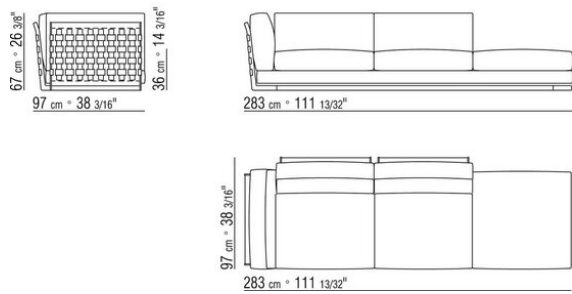
COD. 014L21



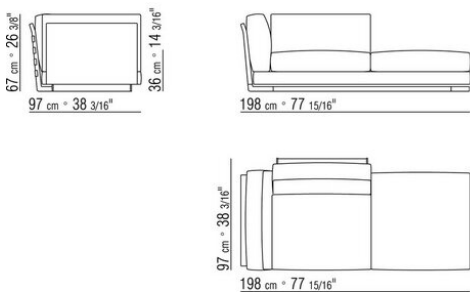
COD. 014L23



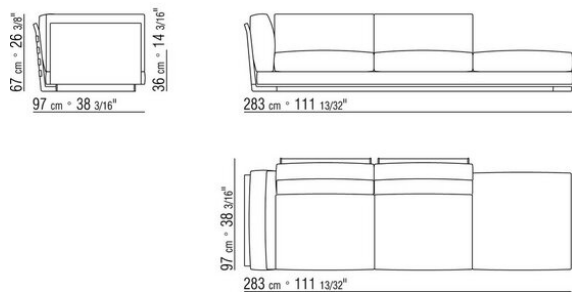
COD. 014L25



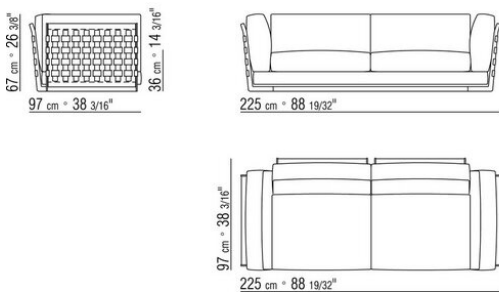
COD. 014L27



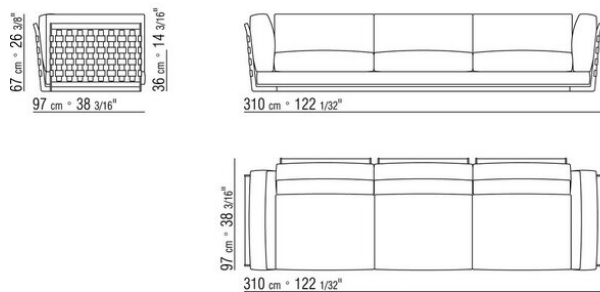
COD. 014L29



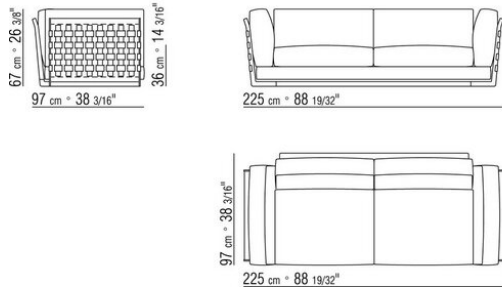
COD. 014L40



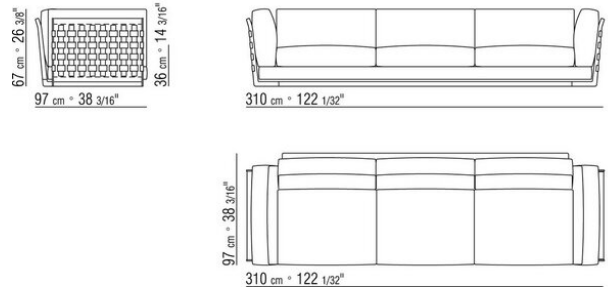
COD. 014L41



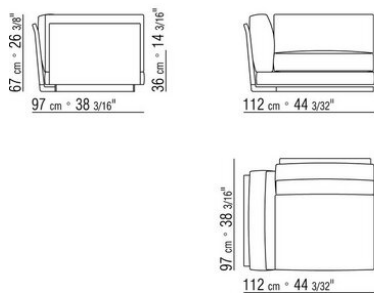
COD. 014L44



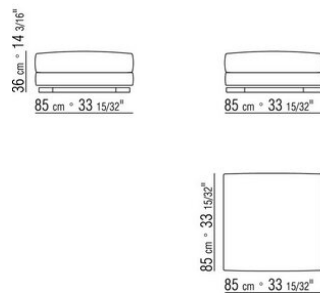
COD. 014L45



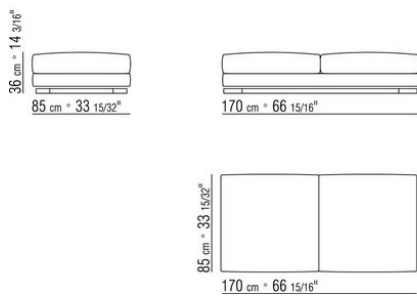
COD. 014L31



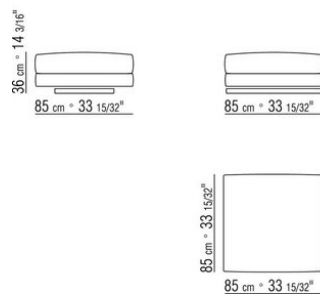
COD. 014L50



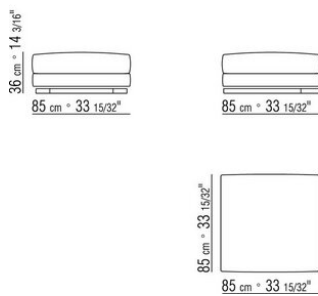
COD. 014L53



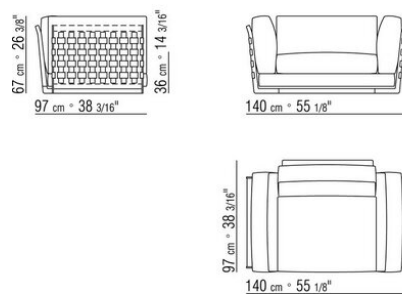
COD. 014L51



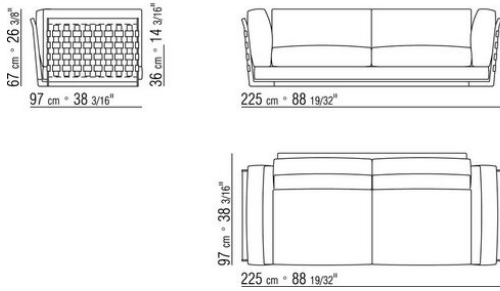
COD. 014L52



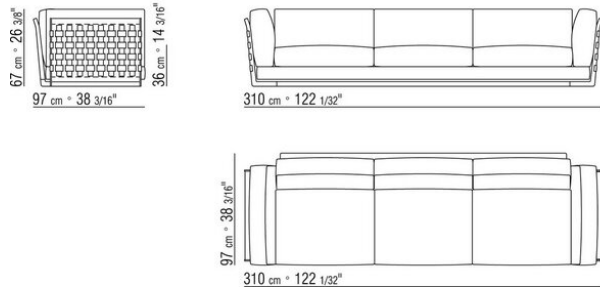
COD. 014L61



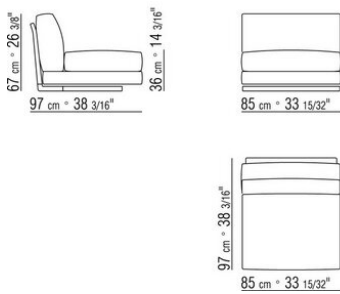
COD. 014L62



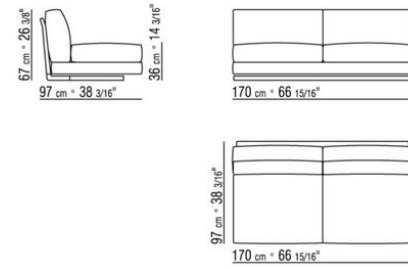
COD. 014L63



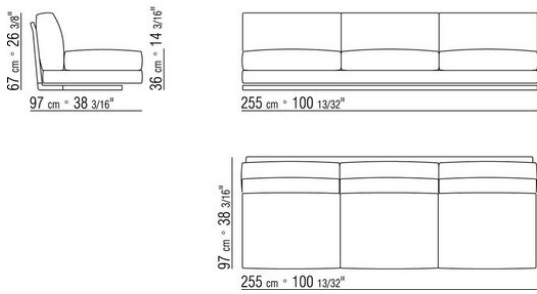
COD. 014L70



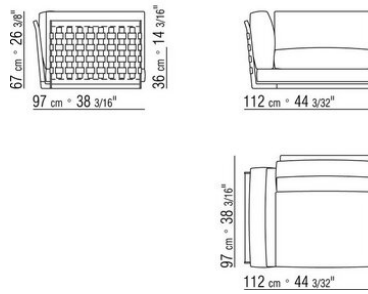
COD. 014L72



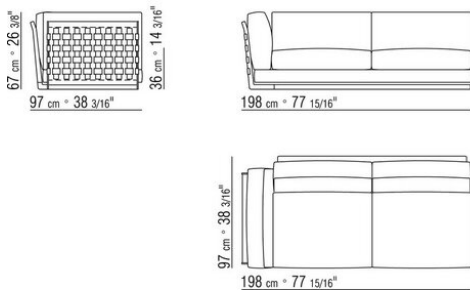
COD. 014L73



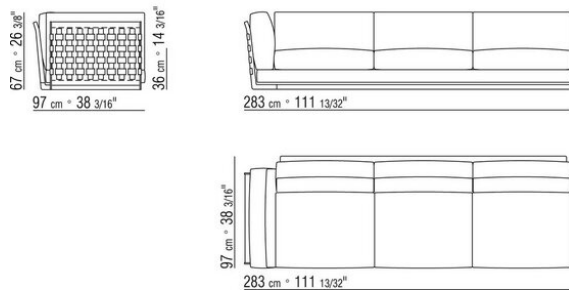
COD. 014L75



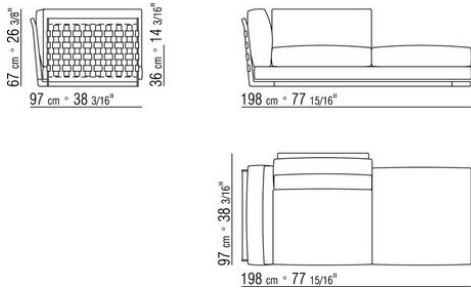
COD. 014L77



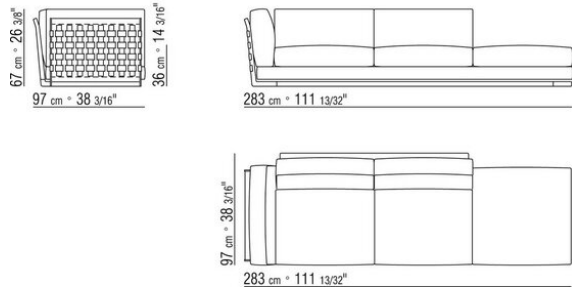
COD. 014L79



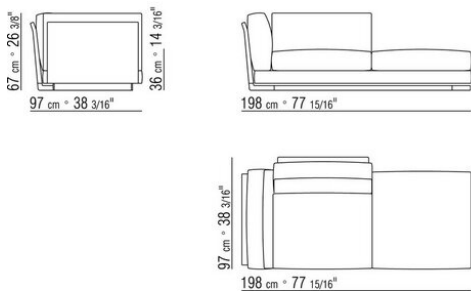
COD. 014L83



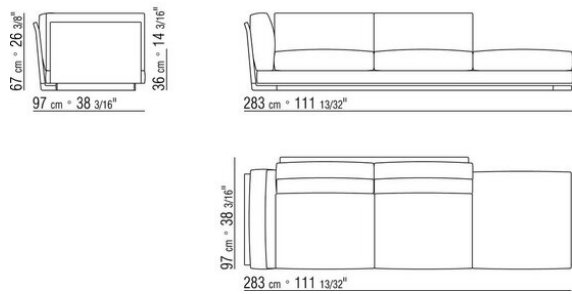
COD. 014L85



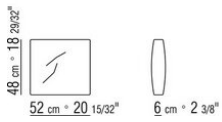
COD. 014L80



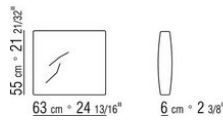
COD. 014L89



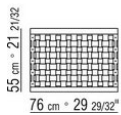
COD. 014L99



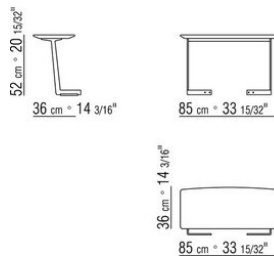
COD. 014L98



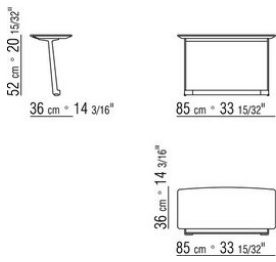
COD. 014LAA



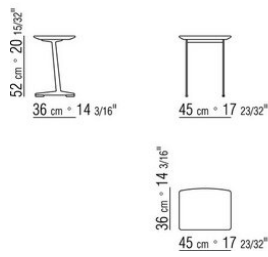
COD. 014L90



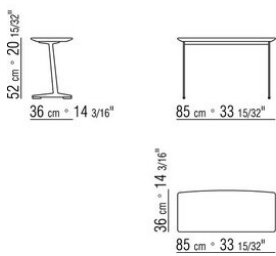
COD. 014L93



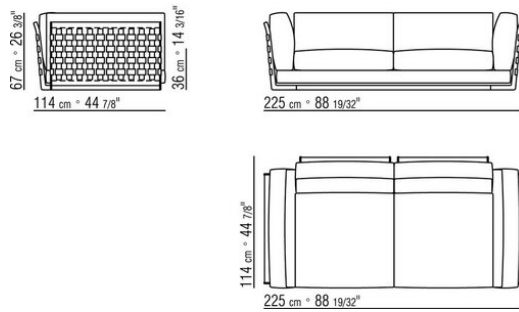
COD. 014L91



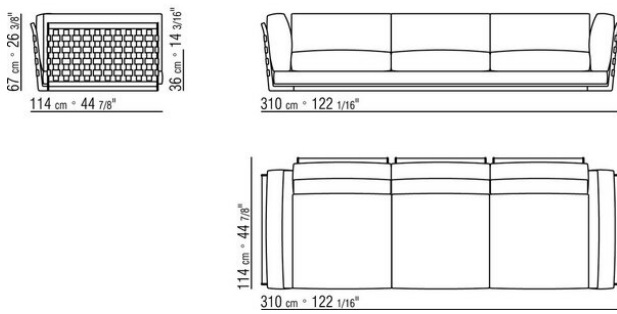
COD. 014L92



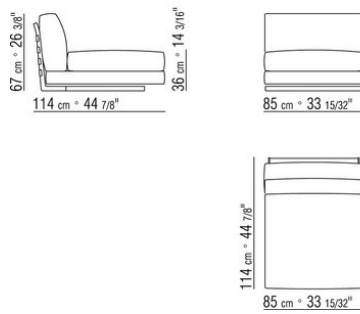
COD. 014V02



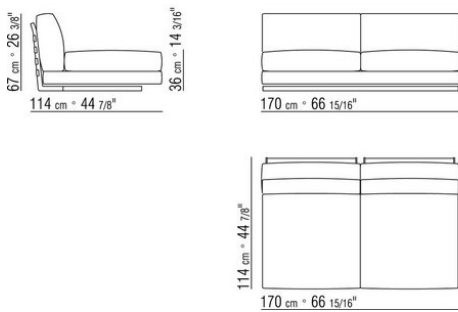
COD. 014V03



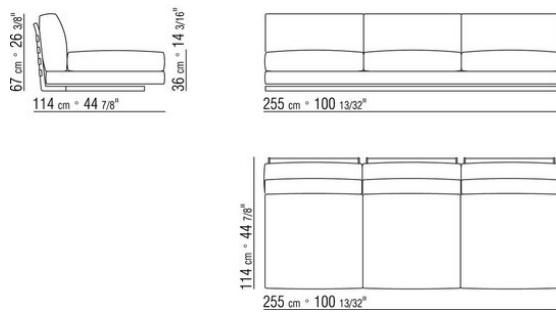
COD. 014V10



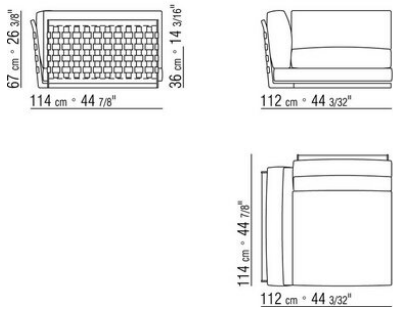
COD. 014V12



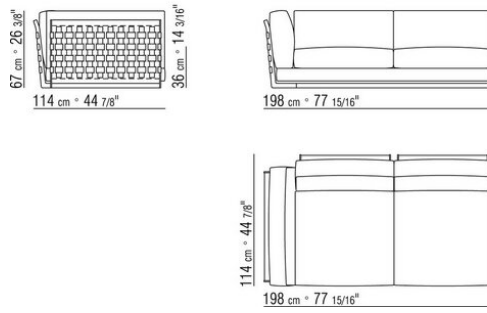
COD. 014V13



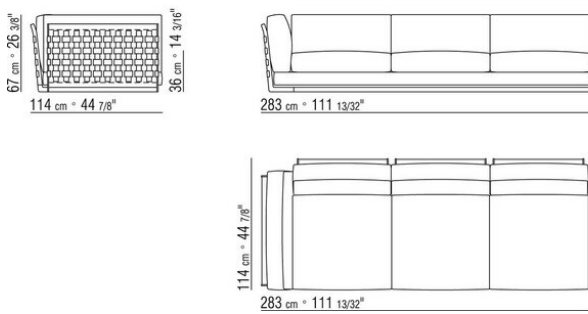
COD. 014V15



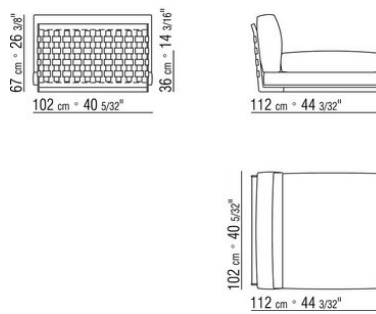
COD. 014V17



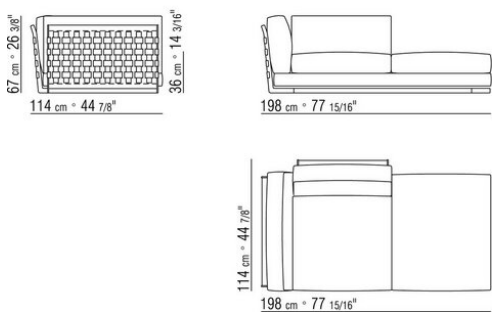
COD. 014V19



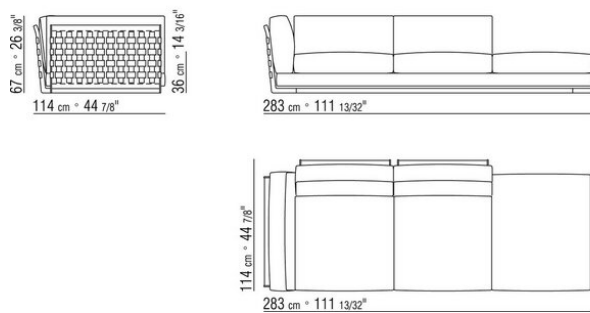
COD. 014V21



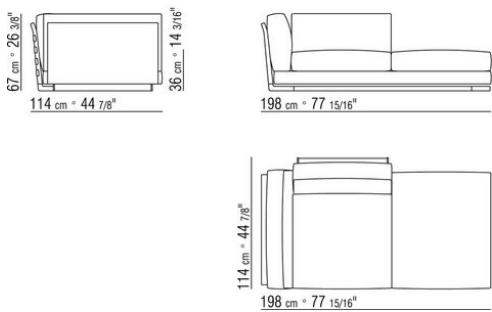
COD. 014V23



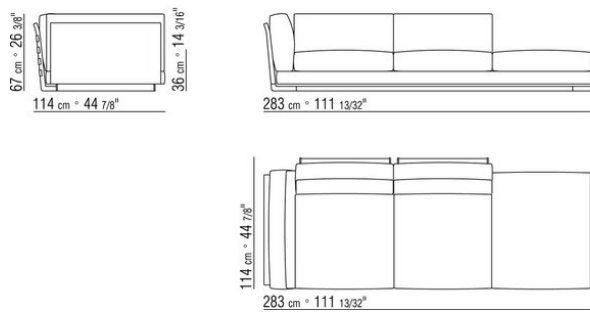
COD. 014V25



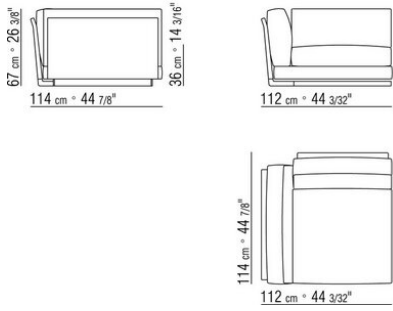
COD. 014V27



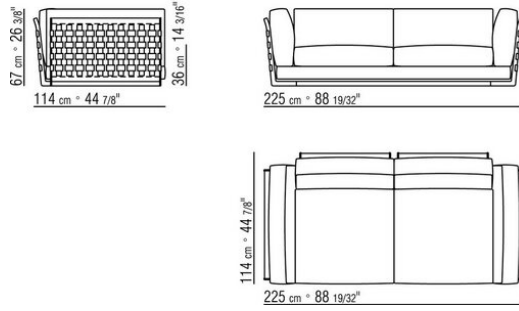
COD. 014V29



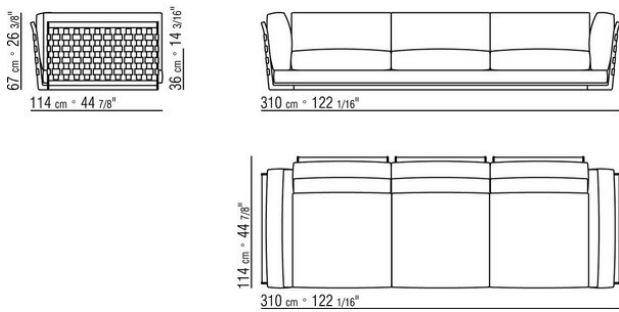
COD. 014V31



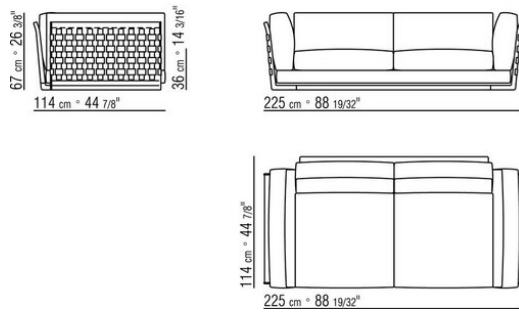
COD. 014V40



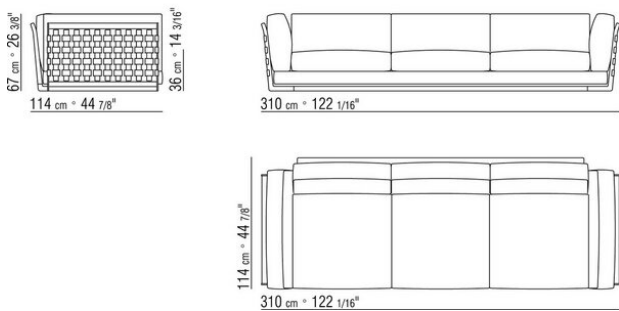
COD. 014V41



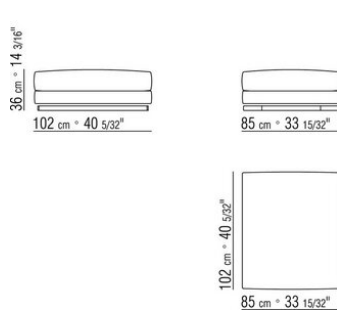
COD. 014V44



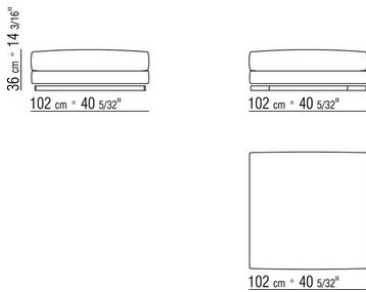
COD. 014V45



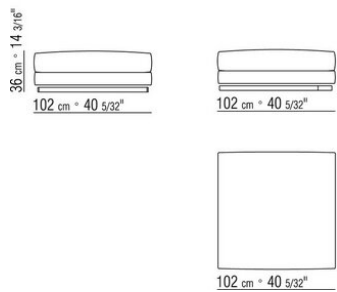
COD. 014V50



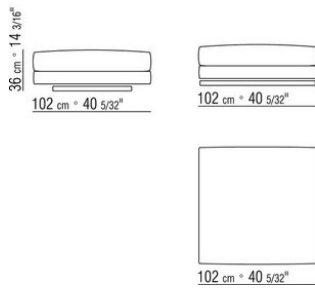
COD. 014V51



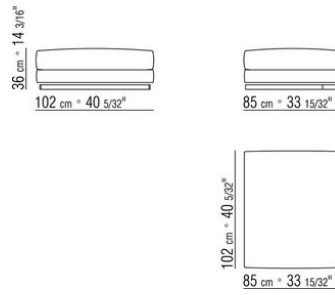
COD. 014V52



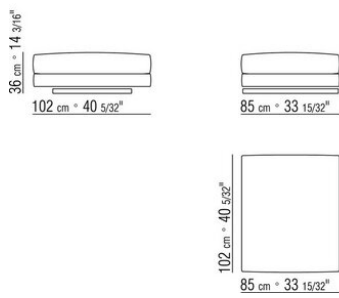
COD. 014V53



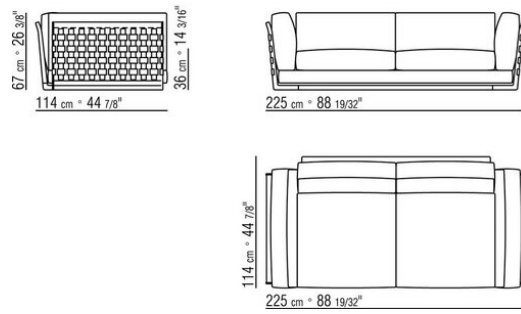
COD. 014V54



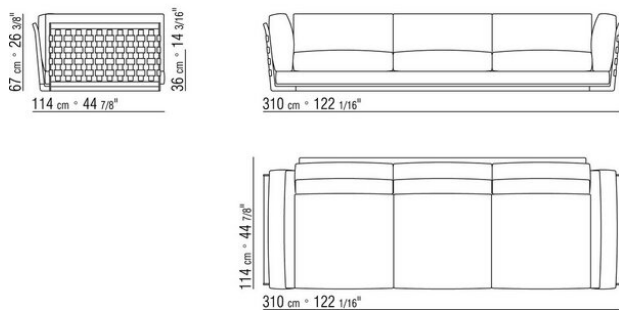
COD. 014V55



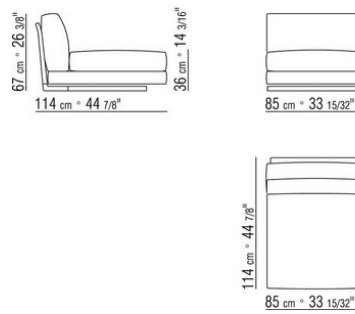
COD. 014V62



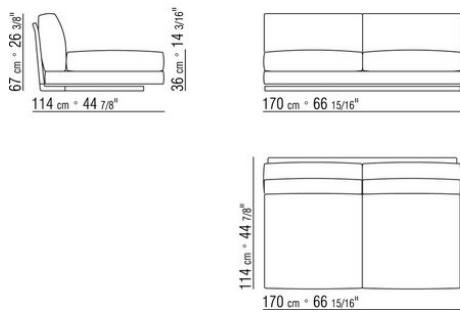
COD. 014V63



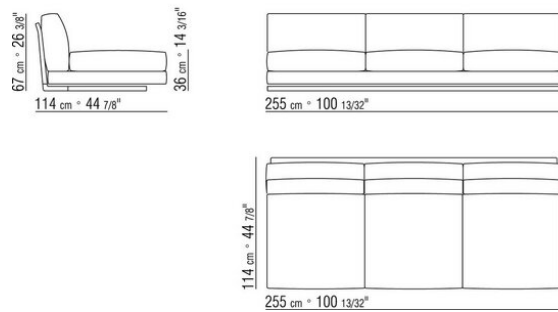
COD. 014V70



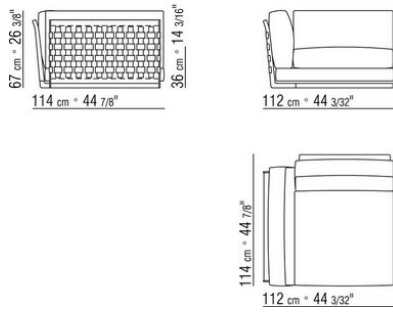
COD. 014V72



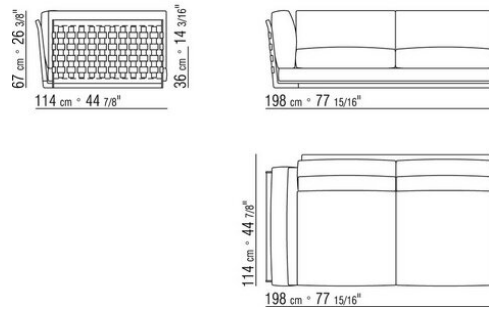
COD. 014V73



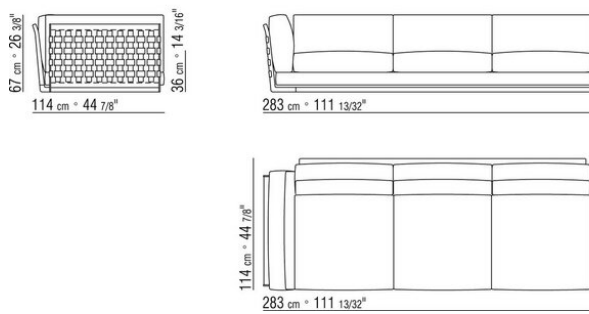
COD. 014V75



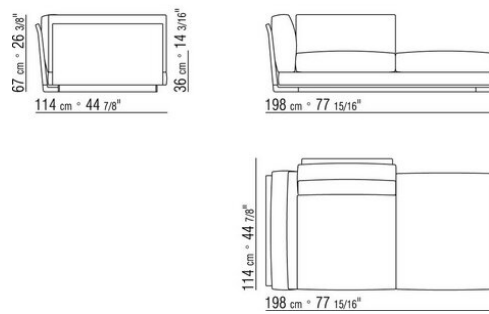
COD. 014V77



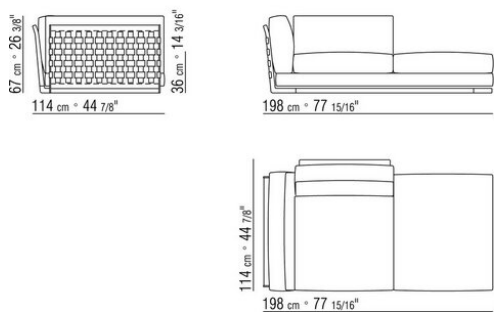
COD. 014V79



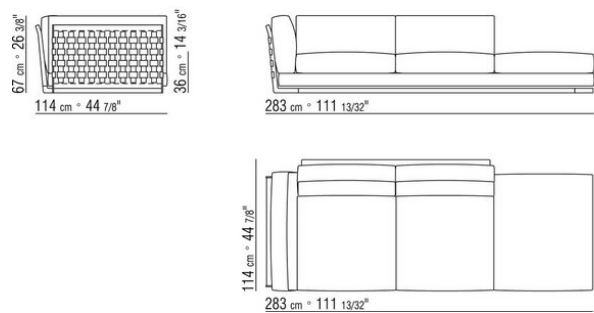
COD. 014V81



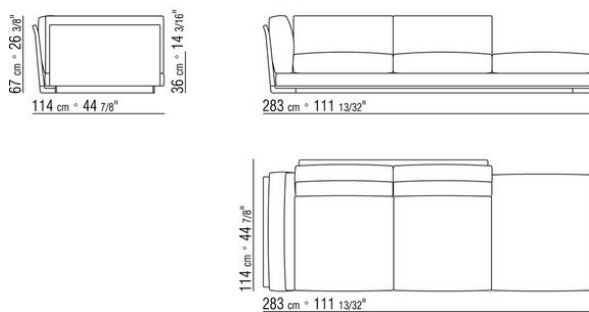
COD. 014V83



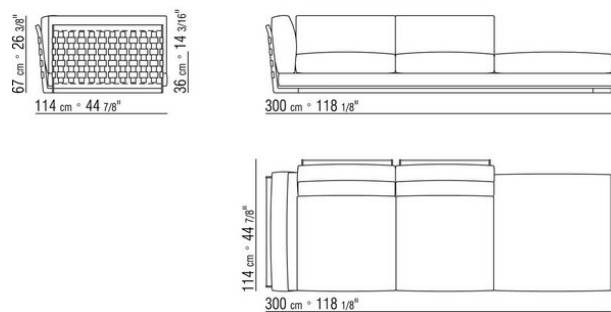
COD. 014V85



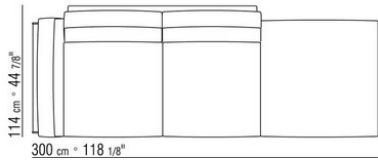
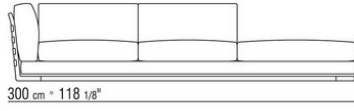
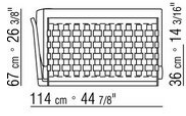
COD. 014V89



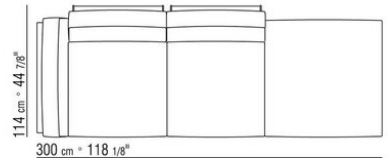
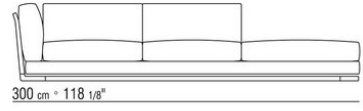
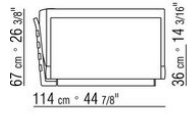
COD. 014V91



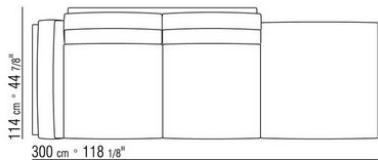
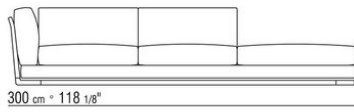
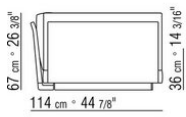
COD. 014V93



COD. 014V95

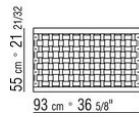


COD. 014V97

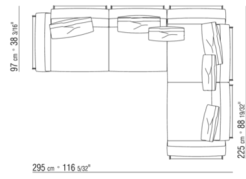


COD. 014VAA

Intreccio pieno

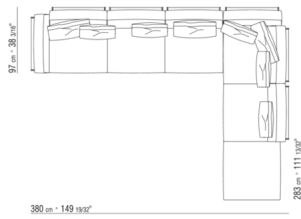


014LXA



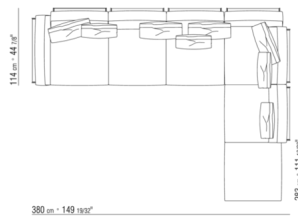
- N.3 COD.014L98 - 软垫 CM.63 x55
- N.1 COD.014L17 - 左/皮革 侧边/转角 CM.198 x97
- N.1 COD.014L40 - 皮革转角/沙发 CM.225 x97
- N.3 COD.014L99 - 软垫 CM.52 x48

014LXB



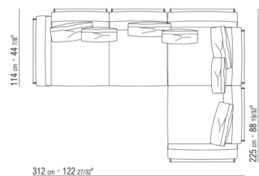
- N.3 COD.014L98 - 软垫 CM.63 x55
- N.1 COD.014L19 - 左/皮革 侧边/转角 CM.283 x97
- N.1 COD.014L25 - 终端侧边左/皮革 CM.283 x97
- N.5 COD.014L99 - 软垫 CM.52 x48

014LXC



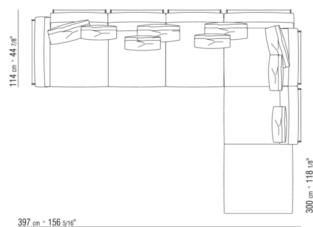
- N.4 COD.014L98 - 软垫 CM.63 x55
- N.1 COD.014V19 - 左/皮革 侧边/转角 CM.283 x114
- N.1 COD.014L25 - 终端侧边左/皮革 CM.283 x97
- N.4 COD.014L99 - 软垫 CM.52 x48

014VXA



- N.1 COD.014V17 - 左/皮革 侧边/转角 CM.198 x114
- N.1 COD.014V40 - 皮革转角/沙发 CM.225 x114
- N.3 COD.014L99 - 软垫 CM.52 x48
- N.4 COD.014L98 - 软垫 CM.63 x55

014VXB



- N.1 COD.014V19 - 左/皮革 侧边/转角 CM.283 x114
- N.1 COD.014V91 - 终端侧边左/皮革 CM.300 x114
- N.5 COD.014L99 - 软垫 CM.52 x48
- N.4 COD.014L98 - 软垫 CM.63 x55