

FLEXFORM



ANTONIO CITTERIO **2011**

扶手椅

FLEXFORM Spa

Via Einaudi 23/25 20821 Meda (MB) Italy | Tel. +39 0362 3991 | info@flexform.it | www.flexform.it

| ANTONIO CITTERIO | 2011

结构采用硬质聚氨酯与延展性聚氨酯
坐垫采用无菌鹅绒（获意大利羽绒羽毛制成品质量协会ASSOPIUMA金标认证），并加入了抗压材料
靠垫仅GUSCIOALTO LIGHT采用延展性聚氨酯和涤纶
带旋转系统的金属/铝制底座，表面处理有磨砂、镀铬、磨光、黑铬、亮面无烟煤色。或者白蜡木实木版本有：天然色、胡桃木色、柚木色、鸡翅木色、乌木色、棕色和天然、超级色的卡奈托胡桃木。与地面接触脚垫为热塑性材料

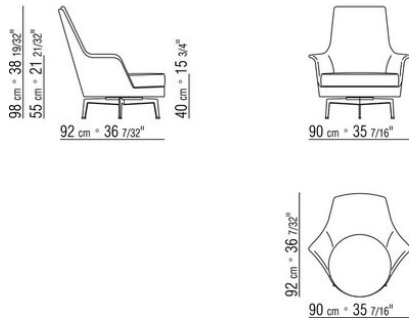
头枕填充无菌鹅绒（获意大利羽绒羽毛制成品质量协会ASSOPIUMA金标认证），带金属平衡件，表面处理有磨砂，镀铬，黑铬，磨光，亮面无烟煤色。头枕可根据要求提供定制，价格另计
覆盖面料不可拆卸，有织物与真皮版本可选。选择面料前要事先确定是否可用
只有Guscioalto Light的覆盖面料镶边为罗缎镶边，可选用样品卡中的所有颜色。皮革面料的镶边也采用相同的皮革
只有Guscioalto Light的覆盖面料镶边为罗缎镶边，可选用样品卡中的所有颜色，皮革覆盖面料的版本采用相同皮革进行镶边

Flexform

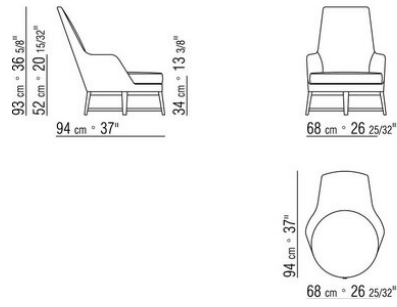
保留在任何时候对其产品进行其认为适当的改进或修改的权利，包括美学性质、技术性质、尺寸和材料等方面，恕不另行通知。

扶手椅

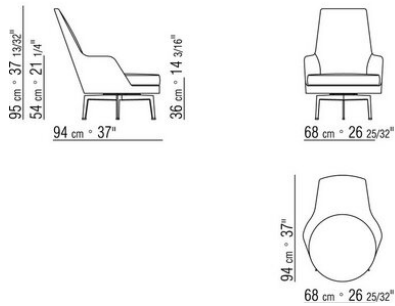
COD. 015M21



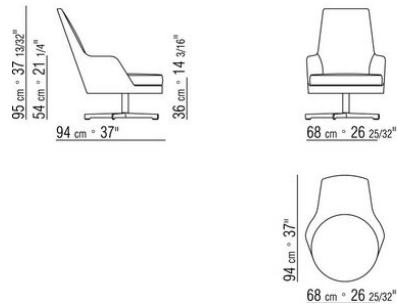
COD. 015M31



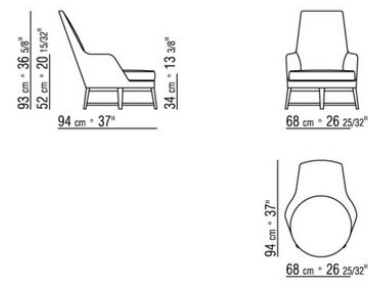
COD. 015M41



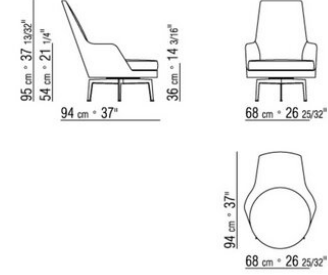
COD. 015M42



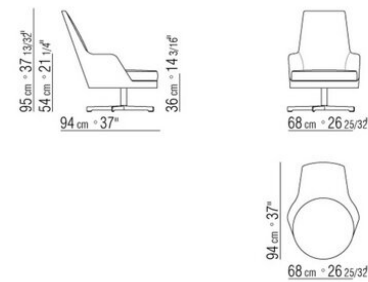
COD. 015M13



COD. 015M11



COD. 015M12



COD. 015M99

