



DESIGN CENTER 2020

ЖУРНАЛЬНЫЕ СТОЛИКИ

СТОЛИКИ

Каркас из алюминия, отделка: вороненая или глянцевый антрацит.

Вариант Finish Plus каркас из алюминия, отделка: сатинированная, хром, черный хром.

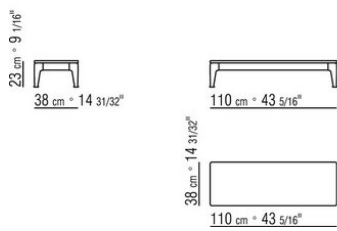
Столешница из мрамора, сорт: глянцевый каррарский, глянцевый золотой калакатта, матовый золотой калакатта, глянцевый эмперадор, матовый эмперадор, глянцевый светлый эмперадор, глянцевый марквиния, глянцевый серый стардаст, матовый серый стардаст, глянцевый коричневый дамаск, матовый коричневый дамаск. Или из дерева, шпонированного орехом каналетто, отделка: эффект необработанного дерева,

натуральная, тонировка экстра, или шпонированного ясенем, отделка: натуральная, тонировка под орех, тонировка под тик, тонировка под венге, коричневая тонировка, тонировка под черное дерево; или шпонированного дубом, отделка с эффектом необработанного дерева.

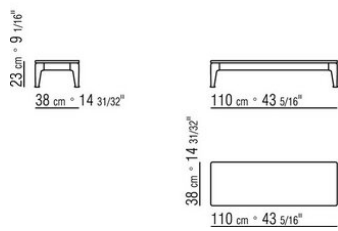
Ножки из литого под давлением алюминия, отделка: вороненая или глянцевый антрацит. С наконечниками из термопластика

Вариант Finish Plus ножки из литого под давлением алюминия, отделка: сатинированная, хром, черный хром. С наконечниками из термопластика

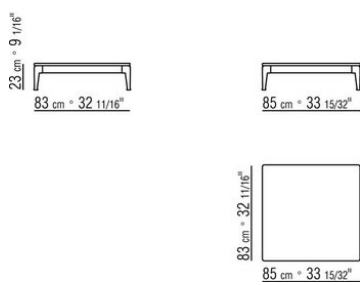
COD. 028361



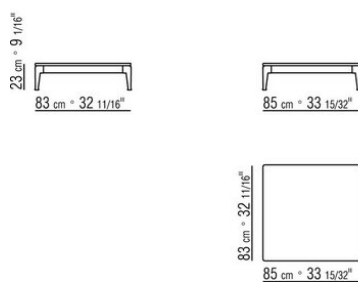
COD. 028371



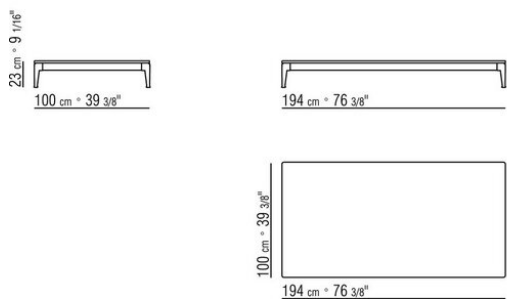
COD. 028362



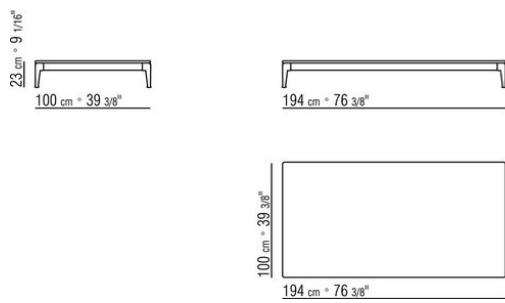
COD. 028372



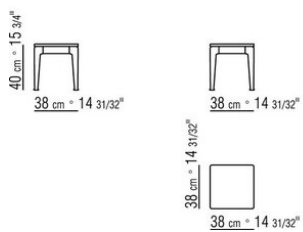
COD. 028363



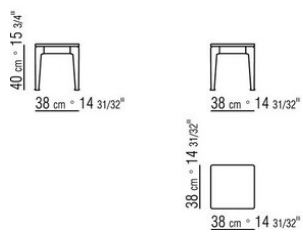
COD. 028373



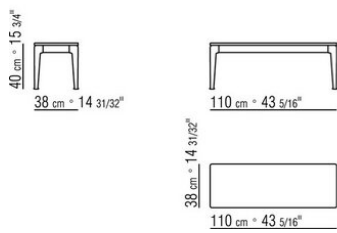
COD. 028364



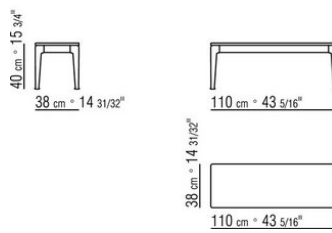
COD. 028374



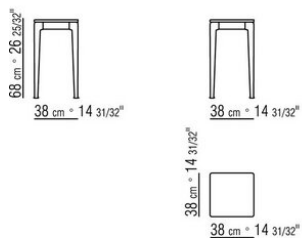
COD. 028365



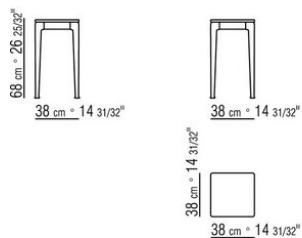
COD. 028375



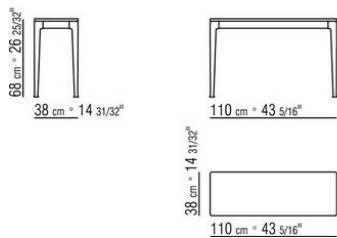
COD. 028368



COD. 028378



COD. 028369



COD. 028379

