



DESCO ANTONIO CITTERIO 2022

TAVOLINI

DESCO | ANTONIO CITTERIO | 2022

TAVOLINO

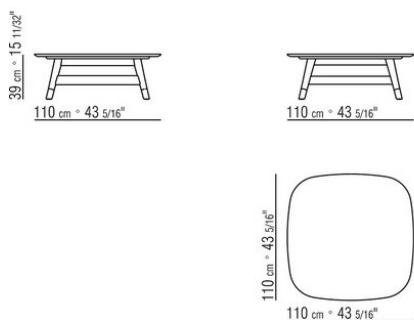
Struttura in legno massello tornito di noce canaletto nelle finiture naturale, tinto extra, o legno massello di frassino nelle finiture naturale, tinto noce, tinto teak, tinto wengé, tinto ebano, tinto marrone

Piano in legno impiallacciato di noce canaletto nelle finiture naturale, tinto extra, o legno impiallacciato di frassino nelle finiture naturale, tinto noce, tinto teak, tinto wengé, tinto ebano, tinto marrone; o in

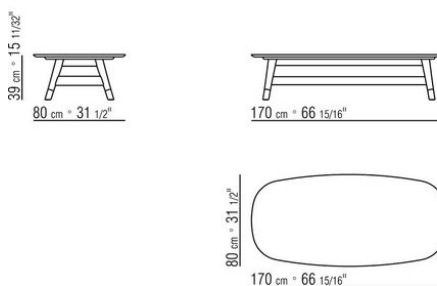
marmo nelle tipologie Calacatta Oro lucido, Calacatta Oro opaco, bianco Carrara lucido, nero Marquinia lucido, Emperador lucido, Emperador opaco, Emperador Light, Marron Damasco lucido, Marron Damasco opaco, grigio Stardust lucido, grigio Stardust opaco

Piedi in alluminio pressofuso nelle finiture satinato, cromato, brunito, cromato nero, antracite lucido, Appoggio a terra su puntali in materiale termoplastico

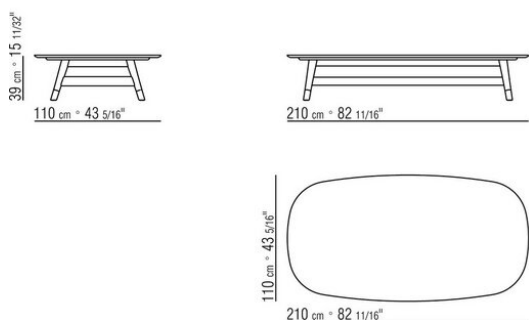
COD. 02A264



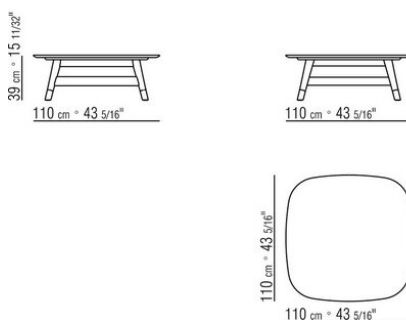
COD. 02A265



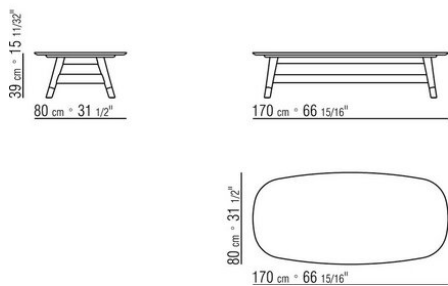
COD. 02A266



COD. 02A274



COD. 02A275



COD. 02A276

