



ROBERTO LAZZERONI **2016**

沙发

| *ROBERTO LAZZERONI* | **2016**

结构为实木，填充模压聚氨酯和延展性聚氨酯，表面覆盖双层保护织物。

底座采用金属，表面处理有磨砂、镀铬、黑铬、磨光、亮面无烟煤色。支脚配有热塑材料脚垫。

坐垫采用无菌鹅绒（获意大利羽绒羽毛制成品质量协会ASSOPIUMA金标认证），并加入了抗压材料。

靠垫采用无菌鹅绒（获意大利羽绒羽毛制成品质量协会ASSOPIUMA金标认证）。

靠垫可根据要求提供定制，价格另计。

覆盖面料不可拆卸，有织物与真皮版本可选。

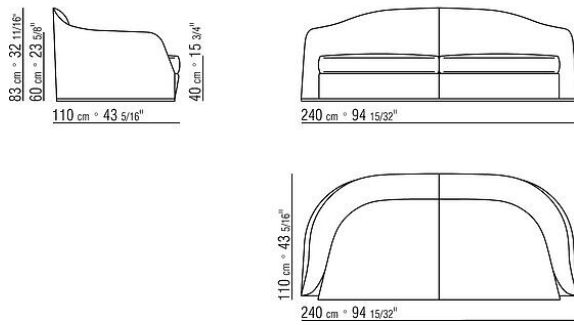
面料镶边配罗缎镶边，可选用样品卡中的所有颜色。皮革面料的镶边也采用相同的皮革。

Flexform

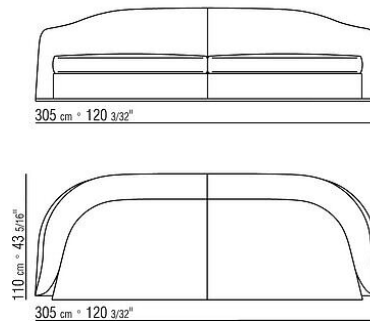
保留在任何时候对其产品进行其认为适当的改进或修改的权利，包括美学性质、技术性质、尺寸和材料等方面，恕不另行通知。

组合沙发

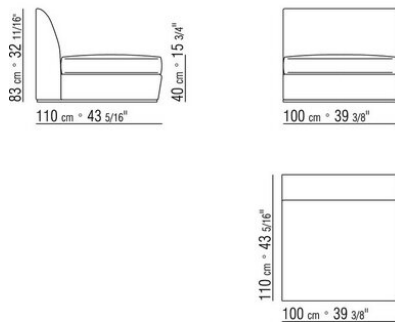
COD. 01IA03



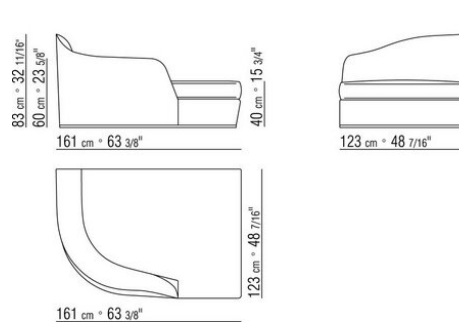
COD. 01IA04



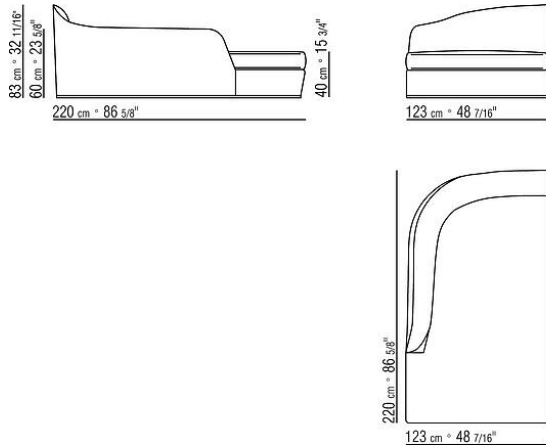
COD. 01IA06



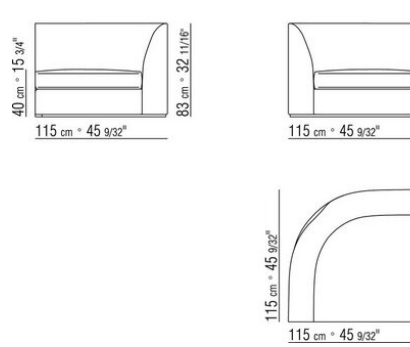
COD. 01IA11



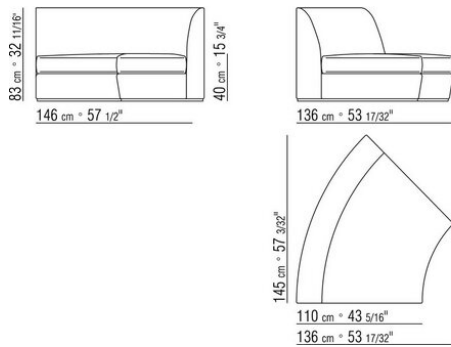
COD. 01IA13



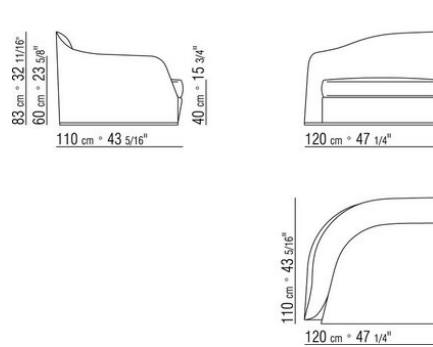
COD. 01IA18



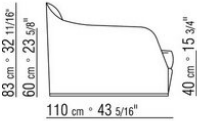
COD. 01IA19



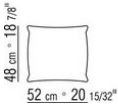
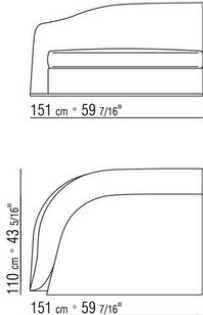
COD. 01IA21



COD. 01IA23



COD. 01IA98



COD. 01IA99

