



**EDEN ANTONIO CITTERIO 2010**

LITS/ACCESSOIRES DE LITERIE

---

## EDEN | ANTONIO CITTERIO | 2010

**Base rigide** en bois multiplis rembourrage en polyuréthane expansé recouvert d'un tissu de protection multicouche

**Base coffre avec plateforme** en métal à lattes de bois.

Cache-sommier en bois multiplis rembourrage en polyuréthane expansé recouvert d'un tissu de protection multicouche

**Base avec plateforme** en métal à lattes de bois, hauteur sommier réglable sur 4 positions : 1e 4,5cm, 2e 7,3cm, 3e 9,5cm, 4e 12,6cm, vérifier la dimension utile d'appui du sommier à l'intérieur du lit comme indiqué sur le dessin.

Cache-sommier en bois multiplis rembourrage en polyuréthane expansé recouvert d'un tissu de protection multicouche

**Tête de lit** en bois revêtu en cuir rigide dans les couleurs : noir (5005), cuir de russie (5008), testa di moro (5004), testa di moro foncé (5013), gris (5003), olive (5006), sable (5001), tabac (5015).

La version eden plus arbore une tête de lit dotée de panneaux latéraux orientables, recouverts eux aussi de cuir sellerie

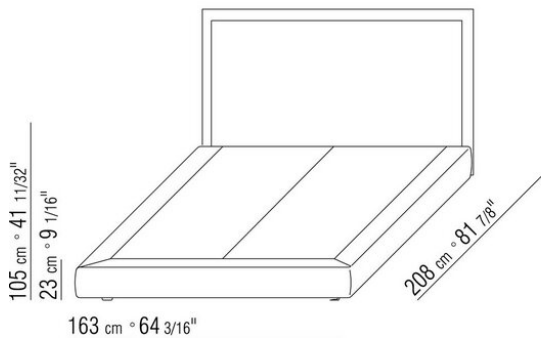
**Pieds** en matériau plastique couleur noir

**La version eden plus** arbore des pieds en métal finition satiné, chromé, chromé noir, bruni, anthracite brillant

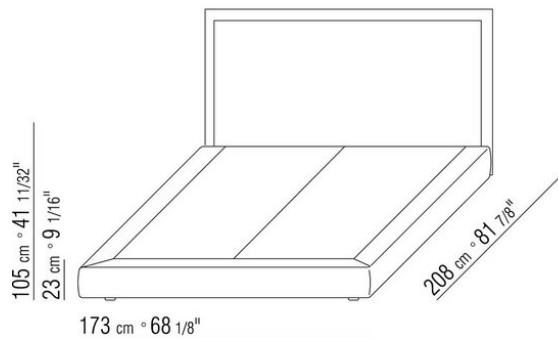
**Revêtement** déhoussable que ce soit en version tissu ou en version cuir

**Attention: le sommier avec lattes en bois est livré en 2 parties. Sauf les lits avec sommier avec coffre**

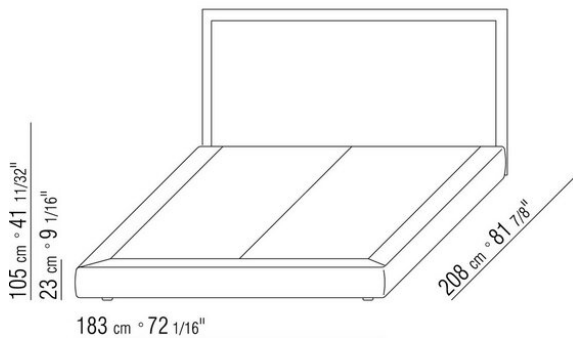
COD. 015FL1



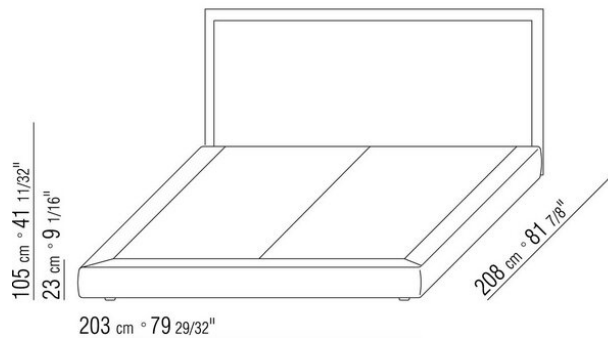
COD. 015FL2



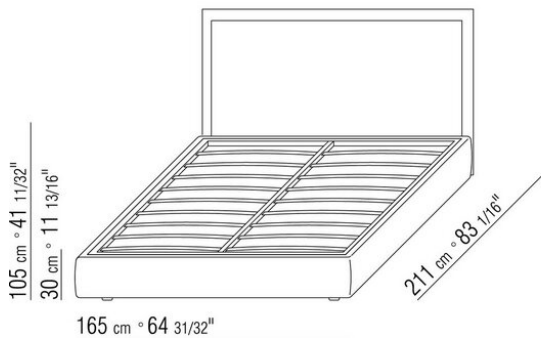
COD. 015FL3



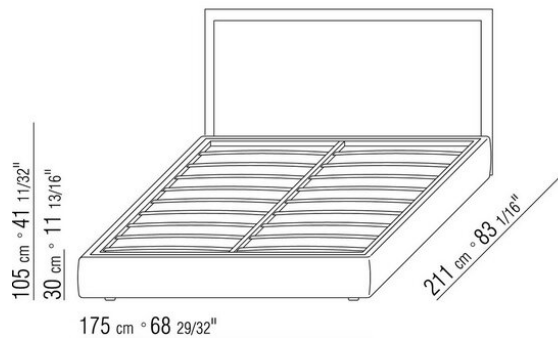
COD. 015FL5



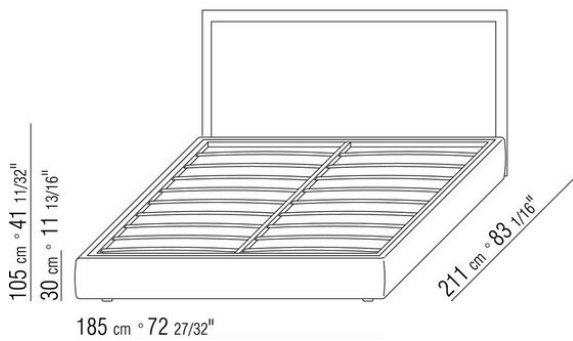
COD. 015FM1



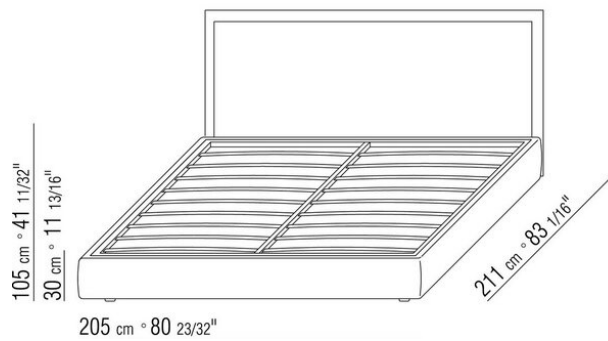
COD. 015FM2



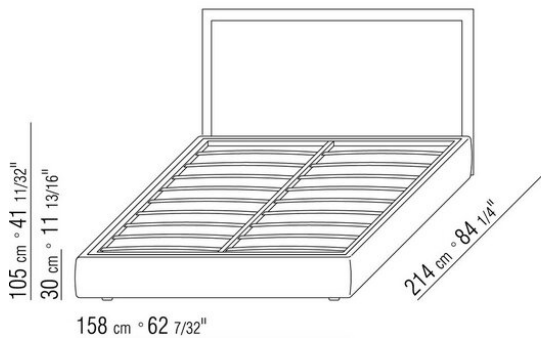
COD. 015FM3



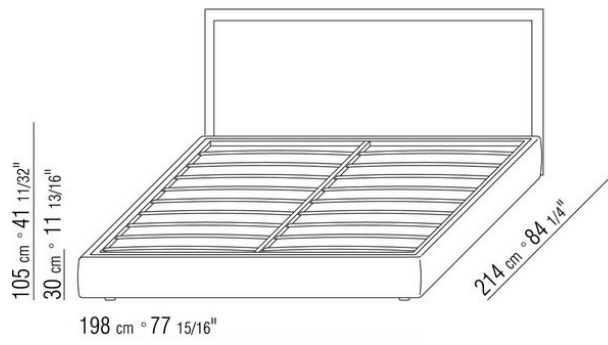
COD. 015FM5



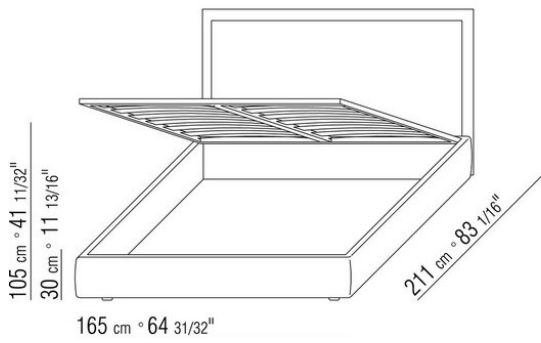
COD. 015FM6



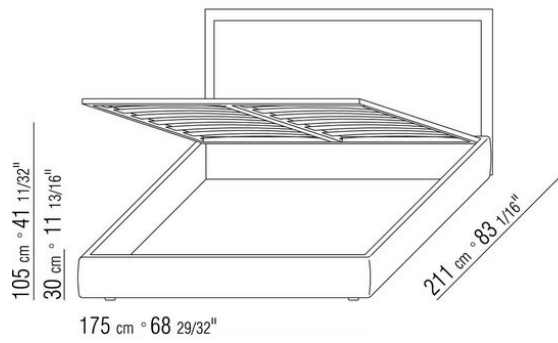
COD. 015FM8



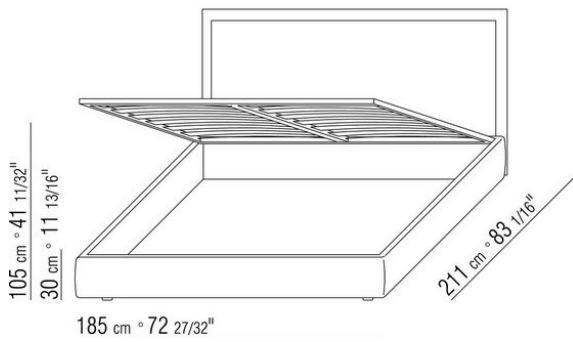
COD. 015FN1



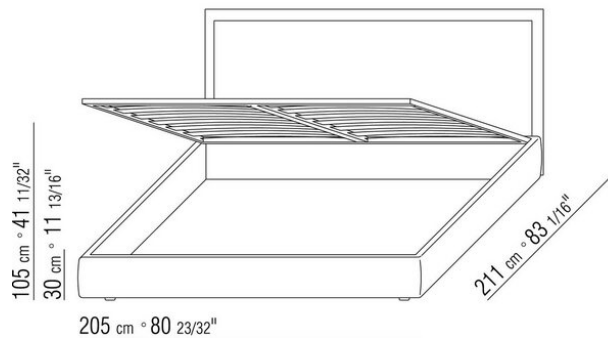
COD. 015FN2



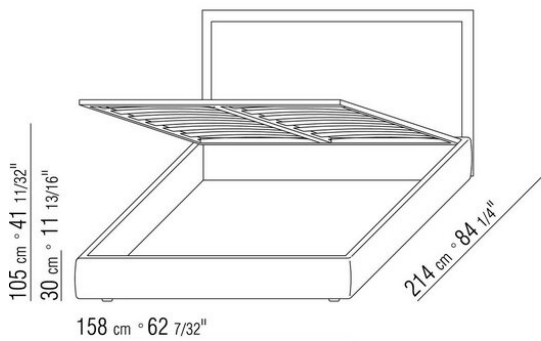
COD. 015FN3



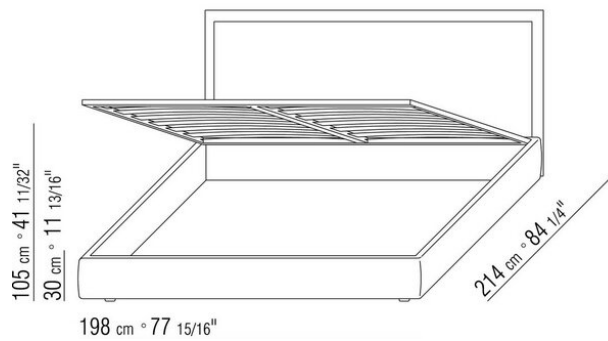
COD. 015FN5



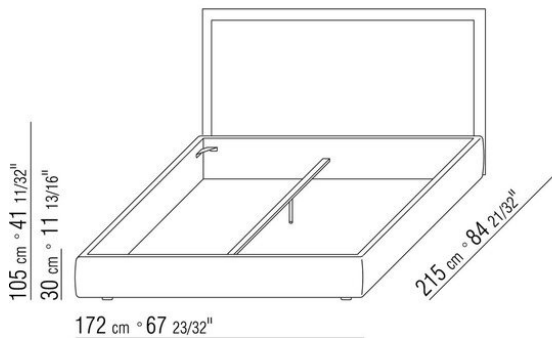
COD. 015FN6



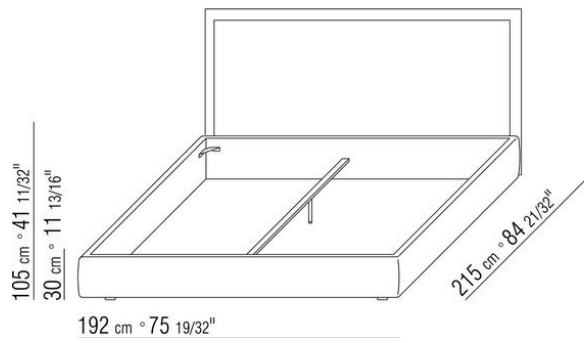
COD. 015FN8



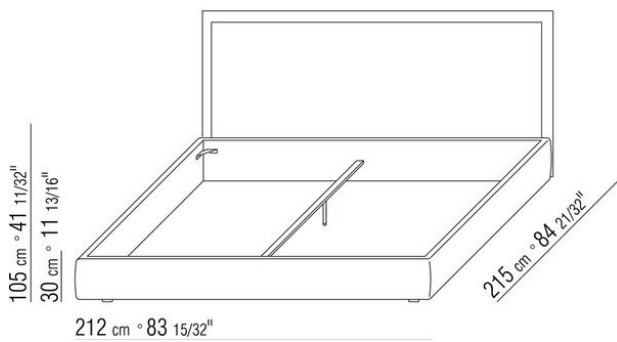
COD. 015FVA



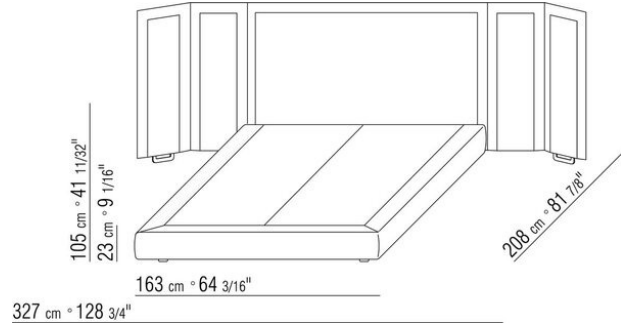
COD. 015FVC



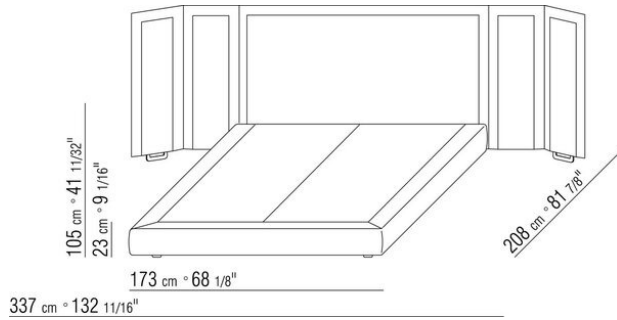
COD. 015FVE



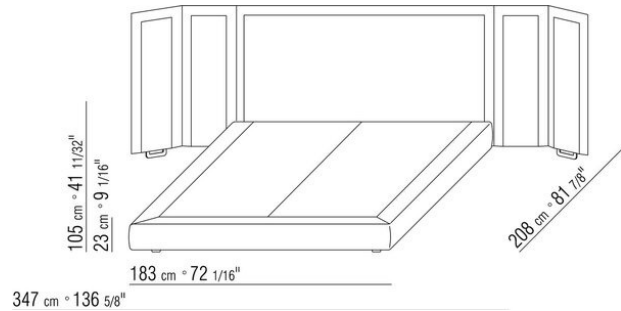
COD. 015FP1



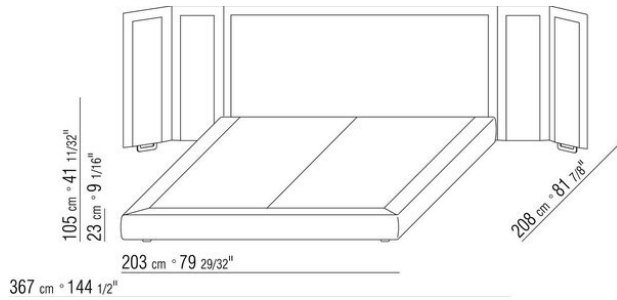
COD. 015FP2



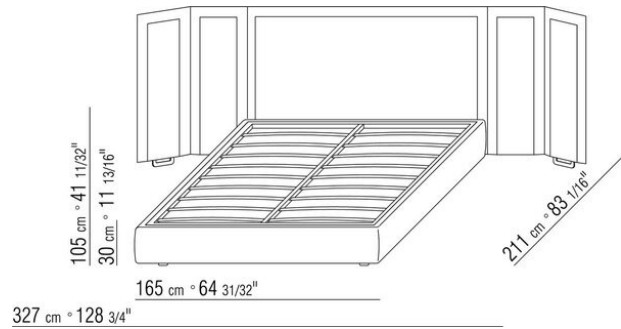
COD. 015FP3



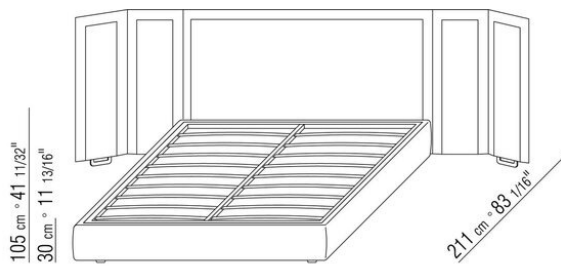
COD. 015FP5



COD. 015FQ1

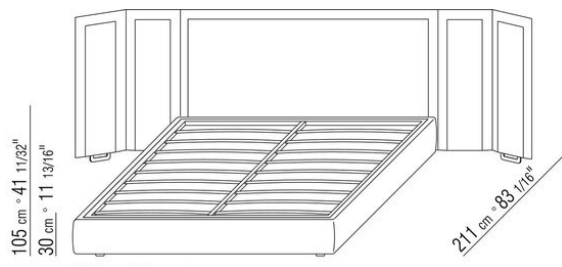


COD. 015FQ2



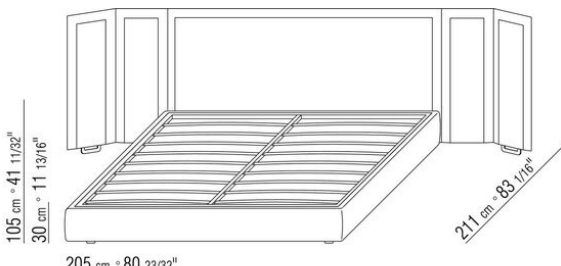
175 cm ° 68 29/32"  
337 cm ° 132 11/16"

COD. 015FQ3



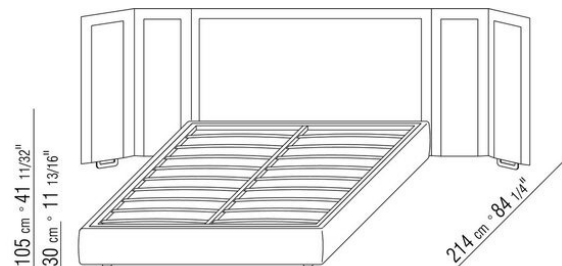
185 cm ° 72 27/32"  
347 cm ° 136 5/8"

COD. 015FQ5



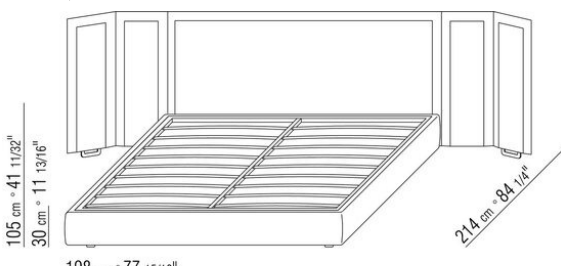
205 cm ° 80 23/32"  
367 cm ° 144 1/2"

COD. 015FQ6



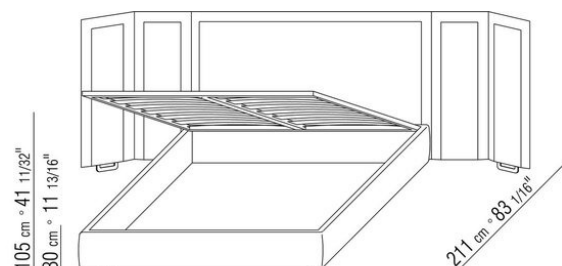
158 cm ° 62 7/32"  
320 cm ° 125 31/32"

COD. 015FQ8



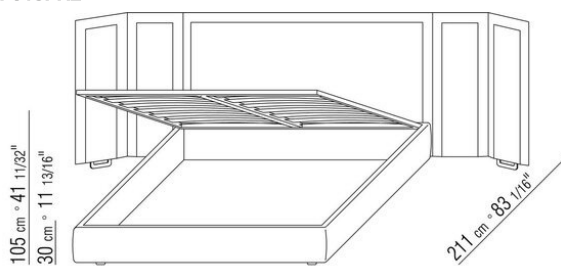
198 cm ° 77 15/16"  
360 cm ° 141 23/32"

COD. 015FR1



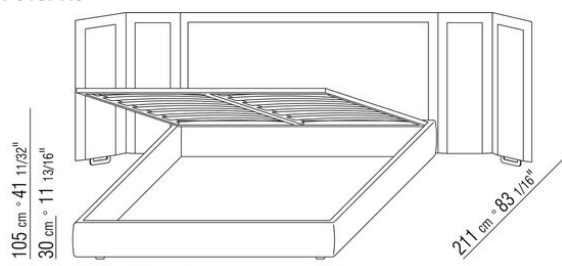
165 cm ° 64 31/32"  
327 cm ° 128 3/4"

COD. 015FR2



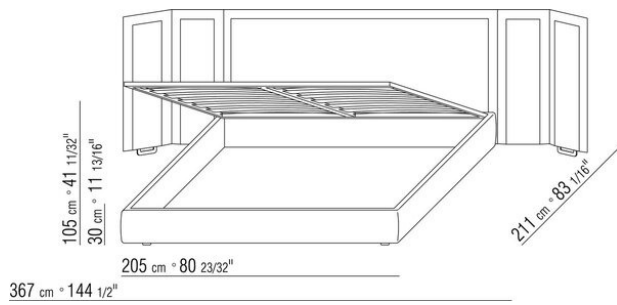
175 cm ° 68 29/32"  
337 cm ° 132 11/16"

COD. 015FR3

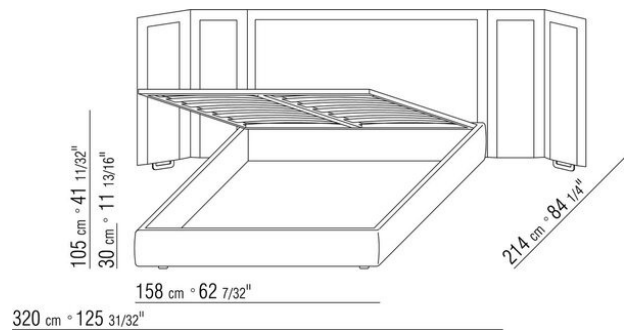


185 cm ° 72 27/32"  
347 cm ° 136 5/8"

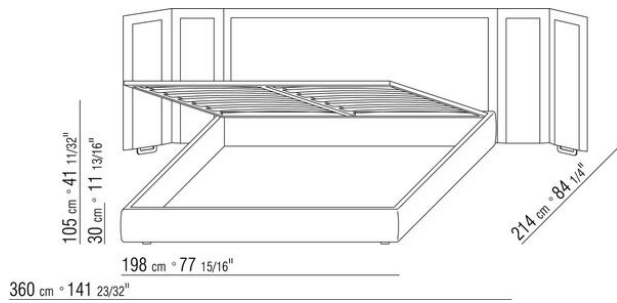
COD. 015FR5



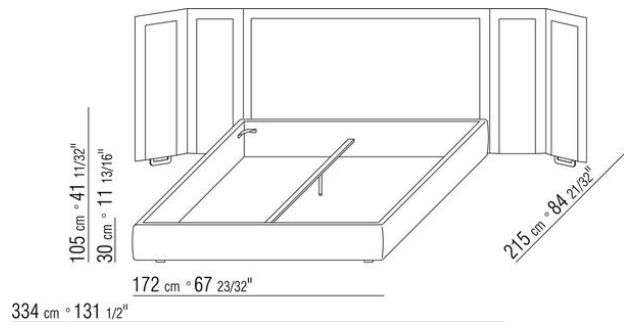
COD. 015FR6



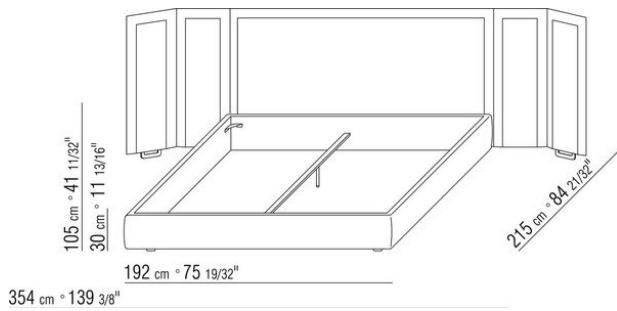
COD. 015FR8



COD. 015FYA



COD. 015FYC



COD. 015FYE

