



A.B.C. ANTONIO CITTERIO 1996
POLTRONE

A.B.C. | ANTONIO CITTERIO | 1996

POLTRONA

Struttura in metallo nelle finiture satinato, cromato, cromato nero, brunito, antracite lucido. Appoggio a terra su puntali in materiale termoplastico

Seduta in legno multistrato e metallo con imbottitura in poliuretano espanso rivestita in tessuto protettivo accoppiato

Schienale in legno multistrato e metallo con imbottitura in poliuretano stampato

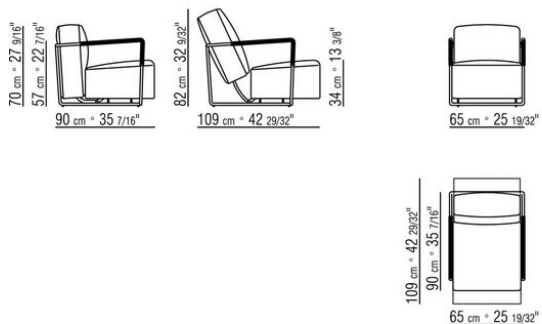
rivestito in tessuto protettivo accoppiato

Movimento allungabile con meccanismo brevettato

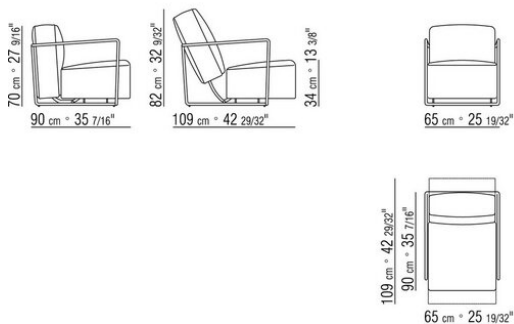
Rivestimento sfoderabile sia nella versione in tessuto che nella versione in pelle

Poltrona cod. 11B11 con braccioli in metallo rivestiti in cuoio nei colori nero 5005, testa di moro 5004, naturale 5002, tabacco 5015, oliva 5006, grigio 5003, rosso bulgaro 5008

COD. 011B11



COD. 011B01



COD. 011B50

