



*ANTONIO CITTERIO* **2023**

沙发

---

| ANTONIO CITTERIO | 2023

结构采用多层木板和金属，填充不同密度的延展性聚氨酯，表面覆盖双层保护织物和消毒鹅毛外层（获意大利羽绒羽毛制成品质量协会ASSOPIUMA金标认证）。金属管为亮面无烟煤色环氧粉末烤漆饰面。可选抱枕采用消毒鹅毛填充（获意大利羽绒羽毛制成品质量协会ASSOPIUMA金标

认证）。可根据要求提供，价格另计。支脚采用亮面无烟煤色环氧粉末烤漆压铸铝。支脚配有热塑材料脚垫。覆盖面料有织物与真皮版本可选，均可拆卸。覆盖面料镶边，配罗缎镶边，可选用样品卡中的所有颜色，包括PVC/仿皮饰面。

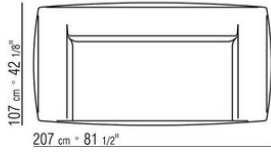
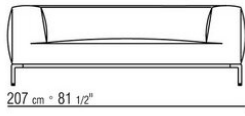
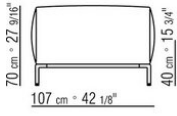
---

Flexform

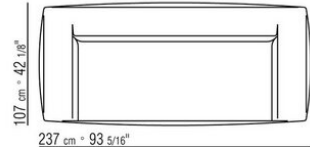
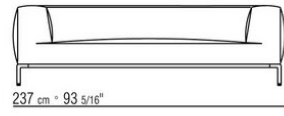
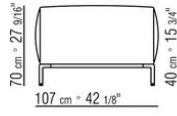
保留在任何时候对其产品进行其认为适当的改进或修改的权利，包括美学性质、技术性、尺寸和材料等方面，恕不另行通知。

组合沙发

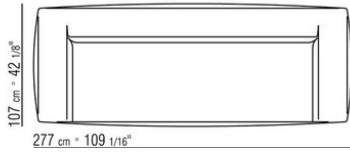
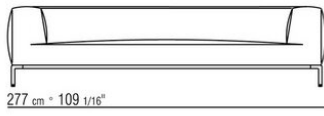
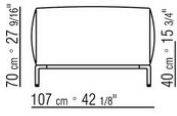
COD. 02A903



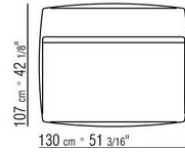
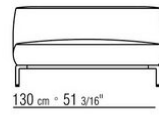
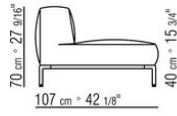
COD. 02A904



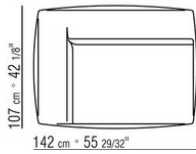
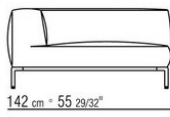
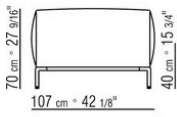
COD. 02A905



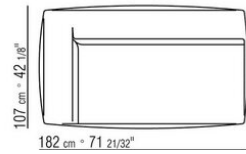
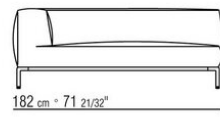
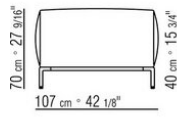
COD. 02A908



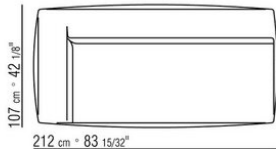
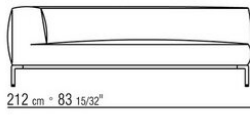
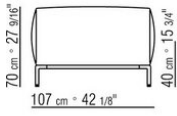
COD. 02A913



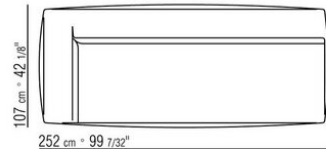
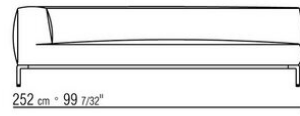
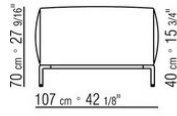
COD. 02A915



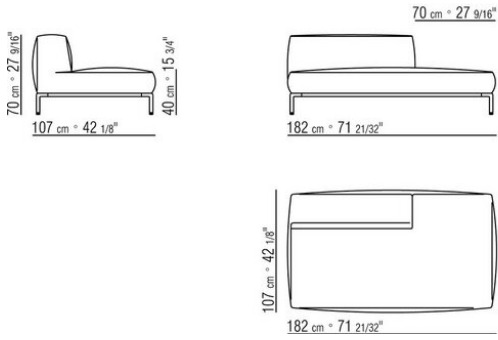
COD. 02A917



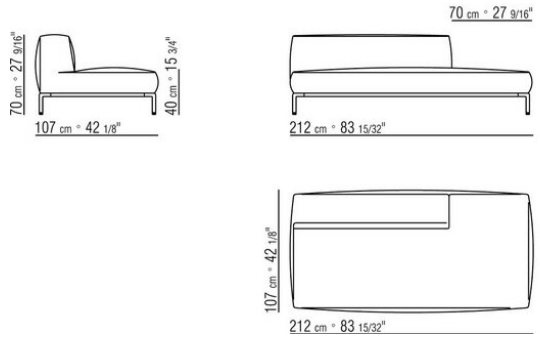
COD. 02A919



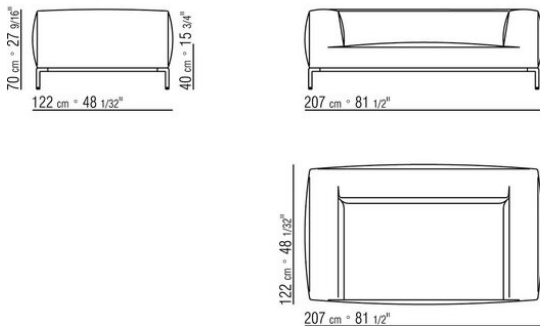
COD. 02A945



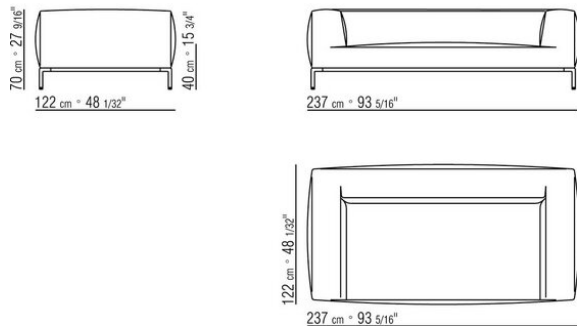
COD. 02A947



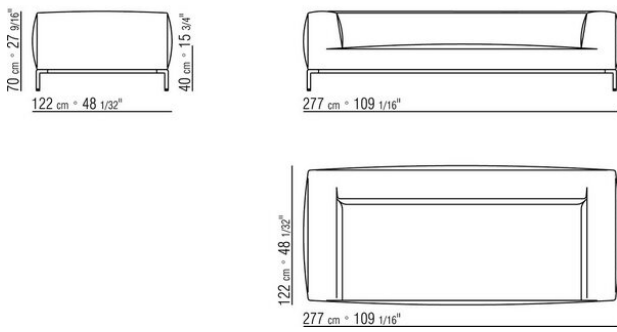
COD. 02A9A3



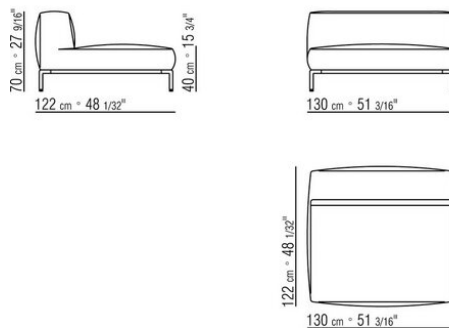
COD. 02A9A4



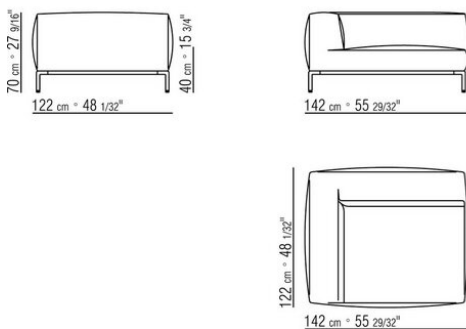
COD. 02A9A5



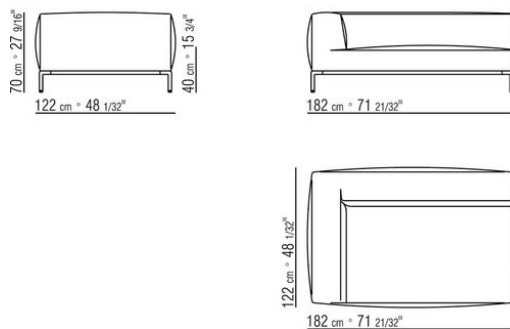
COD. 02A9A8



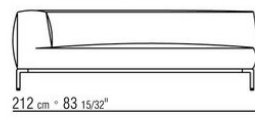
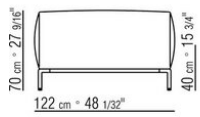
COD. 02A9B3



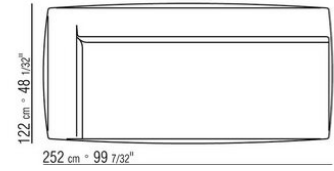
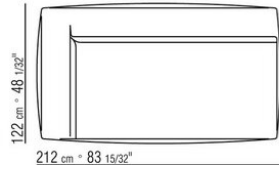
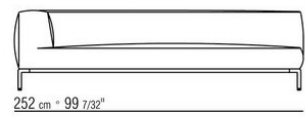
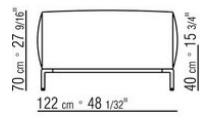
COD. 02A9B5



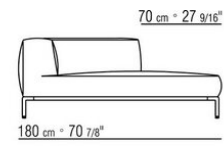
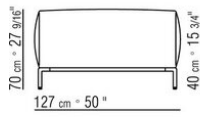
COD. 02A9B7



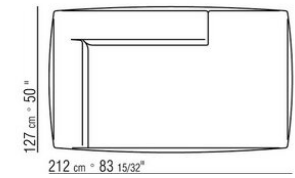
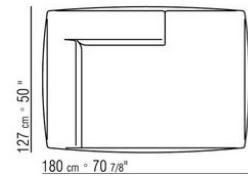
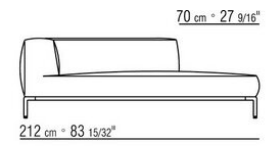
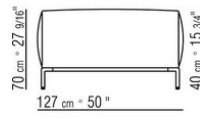
COD. 02A9B9



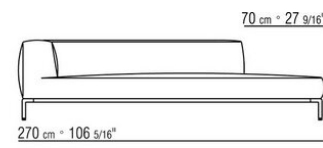
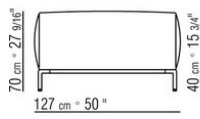
COD. 02A9C5



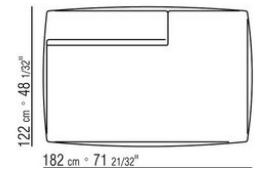
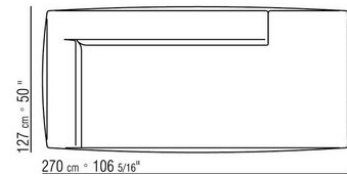
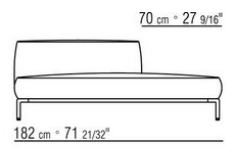
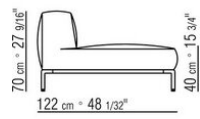
COD. 02A9C7



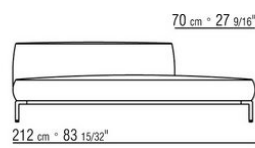
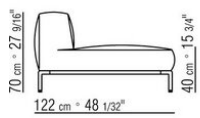
COD. 02A9C9



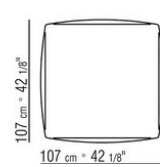
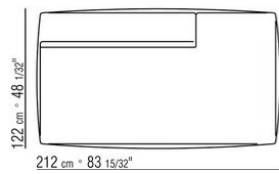
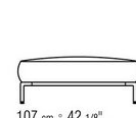
COD. 02A9F5



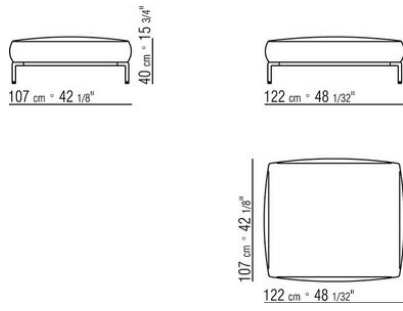
COD. 02A9F7



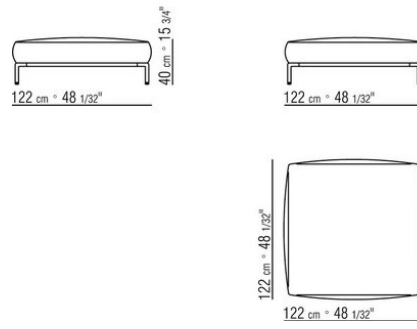
COD. 02A950



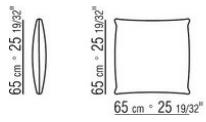
COD. 02A951



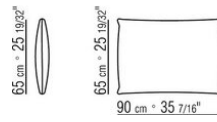
COD. 02A952



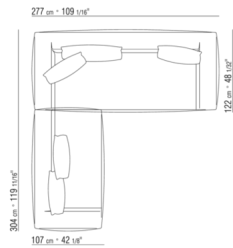
COD. 02A998



COD. 02A999

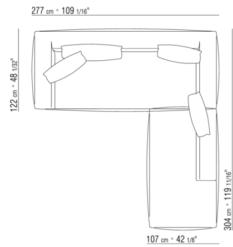


02A9XA



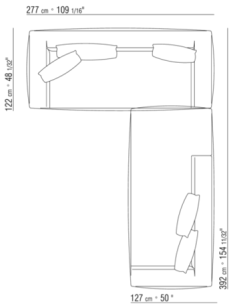
- N.1 COD.02A917 - 左侧边 CM.212 x107
- N.1 COD.02A9A5 - 沙发 CM.277 x122
- N.1 COD.02A999 - 软垫 CM.90 x65
- N.4 COD.02A998 - 软垫 CM.65 x65

02A9XB



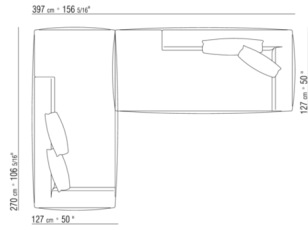
- N.1 COD.02A945 - 左终端元件 CM.182 x107
- N.1 COD.02A9A5 - 沙发 CM.277 x122
- N.1 COD.02A999 - 软垫 CM.90 x65
- N.3 COD.02A998 - 软垫 CM.65 x65

02A9XC



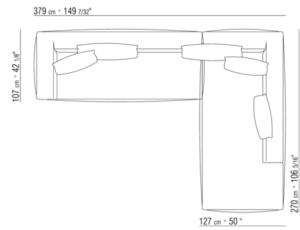
- N.1 COD.02A9A5 - 沙发 CM.277 x122
- N.1 COD.02A9C8 - 终端侧边 右 CM.270 x127
- N.1 COD.02A999 - 软垫 CM.90 x65
- N.4 COD.02A998 - 软垫 CM.65 x65

02A9XD



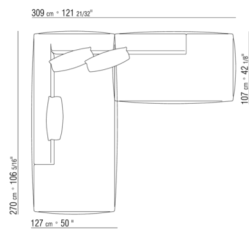
- N.1 COD.02A9C9 - 终端侧边 左 CM.270 x127
- N.1 COD.02A9C8 - 终端侧边 右 CM.270 x127
- N.1 COD.02A999 - 软垫 CM.90 x65
- N.3 COD.02A998 - 软垫 CM.65 x65

02A9XE



- N.1 COD.02A919 - 左侧边 CM.252 x107
- N.1 COD.02A9C9 - 终端侧边 左 CM.270 x127
- N.2 COD.02A999 - 软垫 CM.90 x65
- N.3 COD.02A998 - 软垫 CM.65 x65

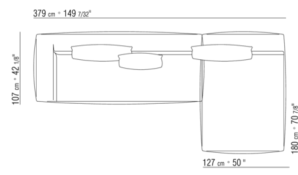
02A9XF



- N.1 COD.02A9C8 - 终端侧边 右 CM.270 x127
- N.1 COD.02A945 - 左终端元件 CM.182 x107
- N.3 COD.02A998 - 软垫 CM.65 x65



02A9XG



N.1 COD.02A919 - 左侧边 CM.252 x107

N.1 COD.02A9D0 - 贵妃椅 CM.127 x180

N.2 COD.02A999 - 软垫 CM.90 x65

N.1 COD.02A998 - 软垫 CM.65 x65