



ARMAND *DESIGN CENTER* 2019

SOFAS

ARMAND | DESIGN CENTER | 2019

Struktur Elemente aus Metall, Polsterung aus gepresstem Polyurethan mit Schutzbezug aus Stoff

Struktur Pouf und Armlehnen aus Massivholz mit Polsterung aus Polyurethanschaum mit Schutzbezug aus Stoff

Sitzkissen aus sterilisierten Gänsedaunen (zertifiziert Assopiuma, "goldenes Etikett") mit Kern aus formbeständigem, hochelastischem Material

Rückenkissen aus sterilisierten Gänsedaunen (zertifiziert Assopiuma, "goldenes Etikett") mit oder ohne Stütze aus Polyurethanschaum mit Schutzbezug

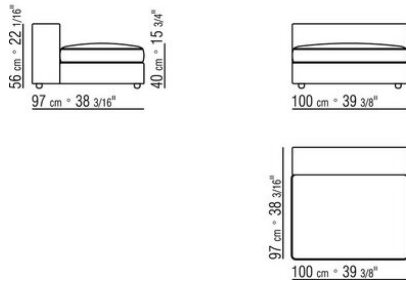
aus Stoff. Die Rückenkissen sind auf Anfrage gegen Aufpreis erhältlich
Artikelnummern 1LU91-1LU92 erhältlich nur in den Lederfarben von der Serie "400"

Gestell aus Metall in den Ausführungen satiniert, verchromt, schwarz verchromt, brüniert, anthrazit glänzend, Titan matt 710, Bodenaufgabe mit Fussspitzen aus thermoplastischem Material

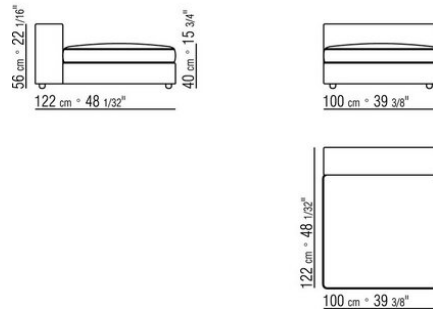
Bezug Stoff- oder Lederbezug, beide Versionen abziehbar

Keder bei Stoffbezüge in Grosgrain, in allen Farben der Farbmusterkarte. Für Lederbezüge, Keder im gleichem Leder

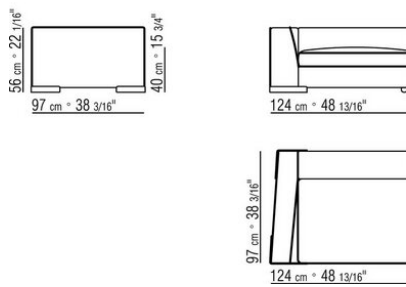
COD. 01LU03



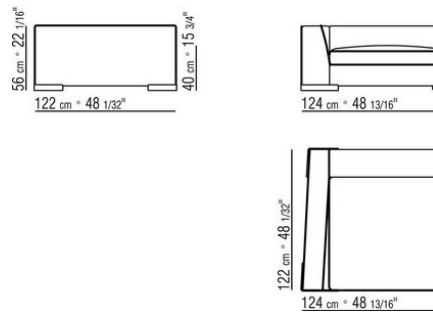
COD. 01LU05



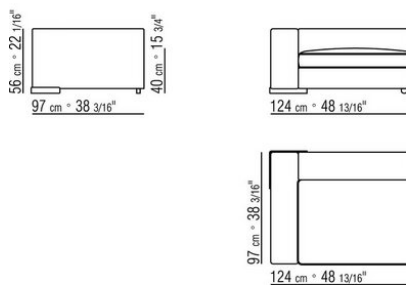
COD. 01LU13



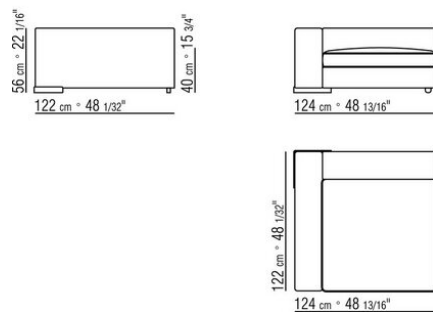
COD. 01LU15



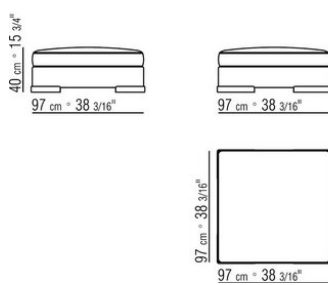
COD. 01LU23



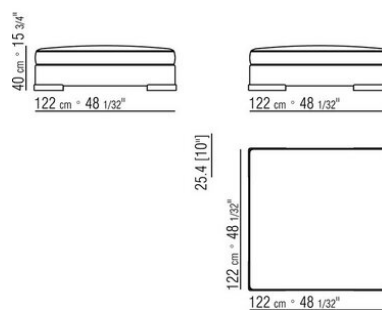
COD. 01LU25



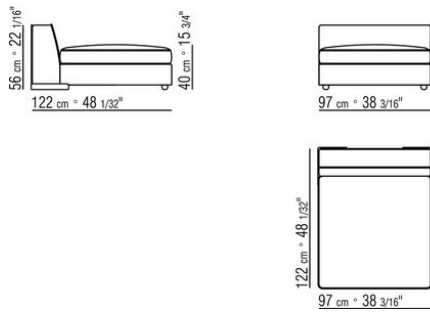
COD. 01LU50



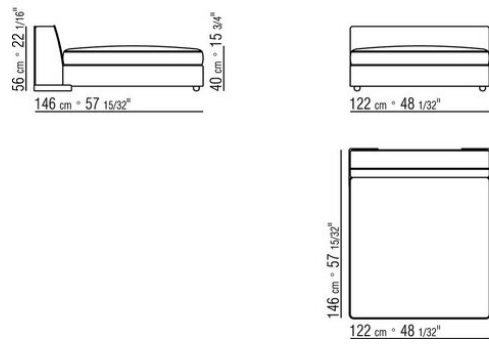
COD. 01LU51



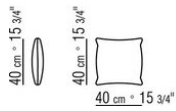
COD. 01LU55



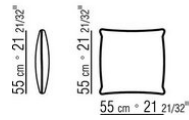
COD. 01LU56



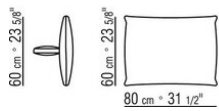
COD. 01LU93



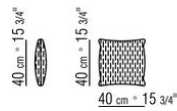
COD. 01LU94



COD. 01LU98



COD. 01LU91



COD. 01LU92

