



**VICTOR LARGE** *DESIGN CENTER* **1999**  
CANAPÉS

---

## VICTOR LARGE | DESIGN CENTER | 1999

**Structure** en bois avec rembourrage en polyuréthane revêtu en tissu de protection

**Coussins d'assise** en polyuréthane expansé et dacron

**Coussins de dossier** en plume d'oie stérilisée (certifiée assopiuma, étiquette or)

**Coussins en option** en plume d'oie stérilisée (certifiée assopiuma, étiquette or). Les coussins en option sont disponibles sur demande avec un supplément de prix

**Pieds** en bois noyer canaletto massif finition effet brut, naturel, teinté extra ou en

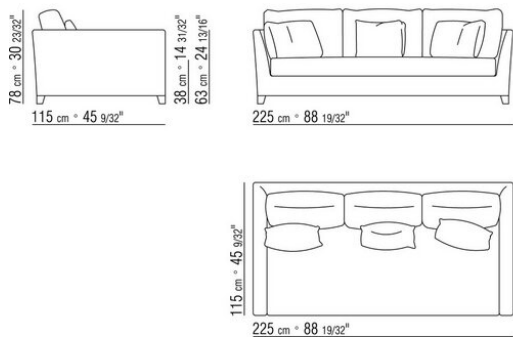
frêne massif finition naturel, teinté noyer, teinté teck, teinté wengé, teinté marron, teinté ébène ou en chêne massif finition effet brut

**A la demande** avec supplément de prix pieds en aluminium. Voir code 14290 du modèle « victor »

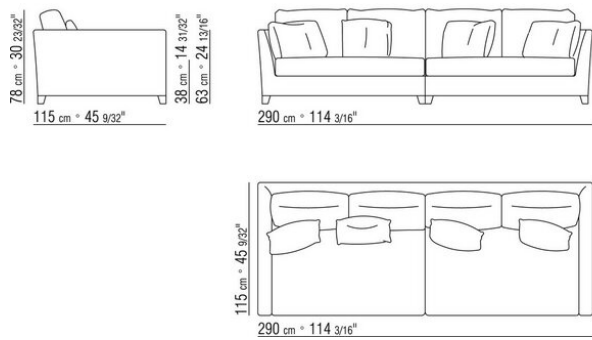
**Housses** en tissu déhoussables, en cuir non déhoussables

# SCHÉMAS TECHNIQUES | VICTOR LARGE

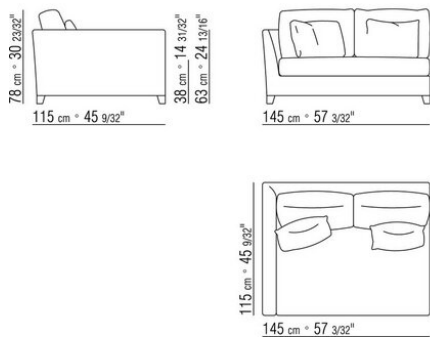
COD. 014224



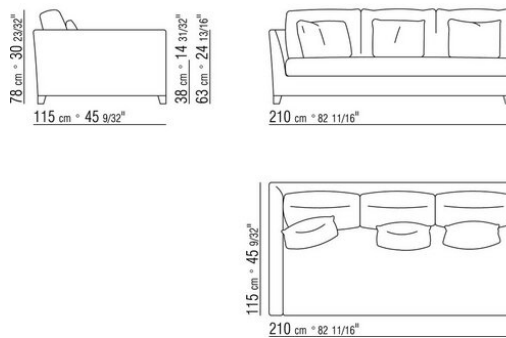
COD. 014228



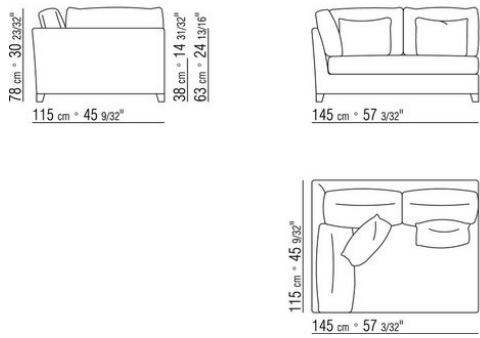
COD. 014231



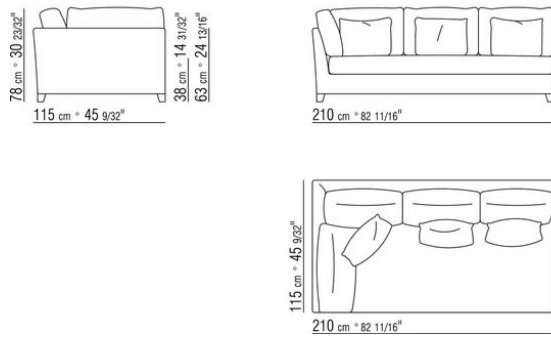
COD. 014233



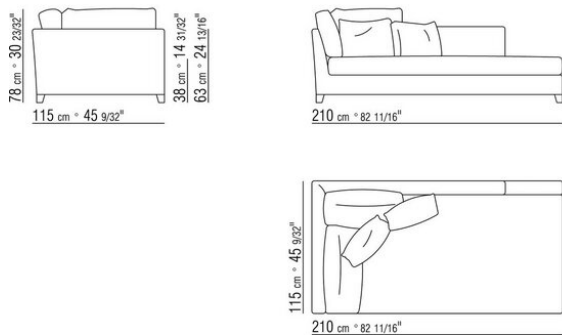
COD. 014241



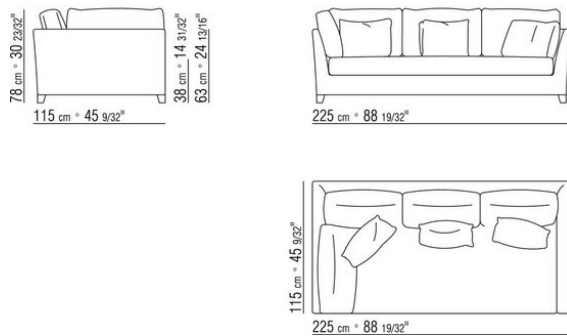
COD. 014243



COD. 014247



COD. 014249



# COMPOSITIONS | VICTOR LARGE

---

0142XC



- N.1 COD.014233 - COTE G CM.210 x115
- N.1 COD.014247 - COTE TERMINAL G CM.210 x115
- N.3 COD.014299 - COUSSIN CM.40 x40