



DESIGN CENTER 2020

ЖУРНАЛЬНЫЕ СТОЛИКИ

СТОЛИКИ

Каркас из алюминия, отделка: вороненая или глянцевый антрацит.

Вариант Finish Plus каркас из алюминия, отделка: сатинированная, хром, черный хром.

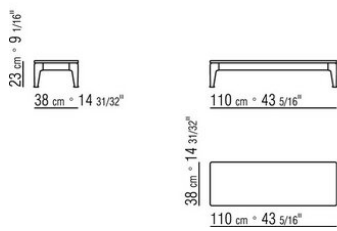
Столешница из мрамора, сорт: глянцевый каррарский, глянцевый золотой калакатта, матовый золотой калакатта, глянцевый император, матовый император, глянцевый светлый император, глянцевый марквиния, глянцевый серый стардаст, матовый серый стардаст, глянцевый коричневый дамаск, матовый коричневый дамаск. Или из

шпонированного дерева: орех каналетто натуральный или тонировка экстра; или ясень натуральный, тонировка под орех, тонировка под тик, тонировка под венге, тонировка под черное дерево, коричневая тонировка.

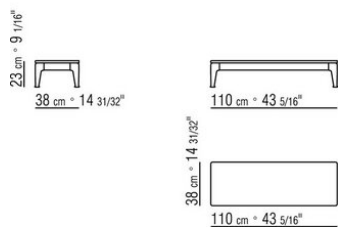
Ножки из литого под давлением алюминия, отделка: вороненая или глянцевый антрацит. С наконечниками из термопластика

Вариант Finish Plus ножки из литого под давлением алюминия, отделка: сатинированная, хром, черный хром. С наконечниками из термопластика

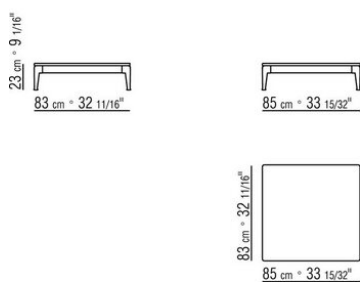
COD. 028361



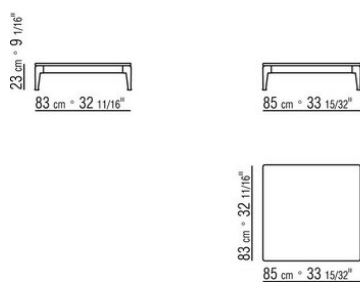
COD. 028371



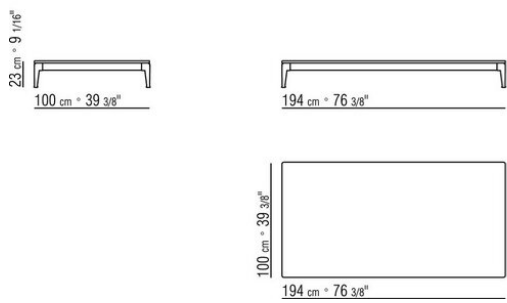
COD. 028362



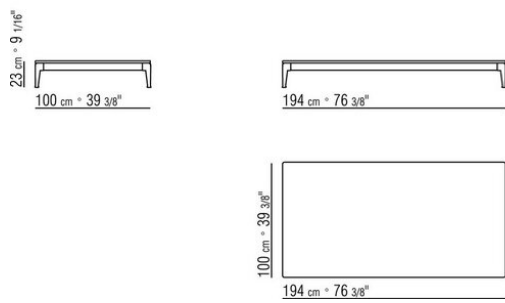
COD. 028372



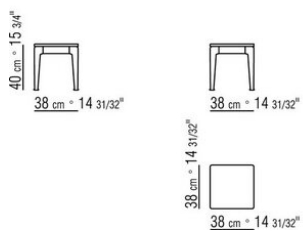
COD. 028363



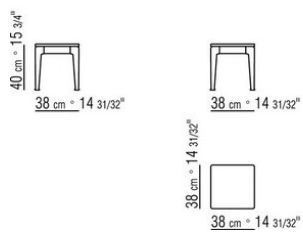
COD. 028373



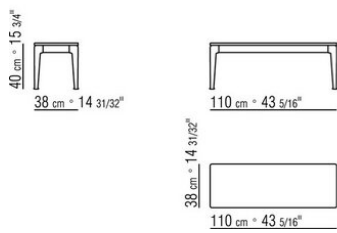
COD. 028364



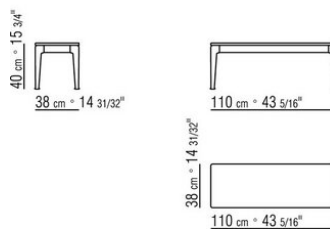
COD. 028374



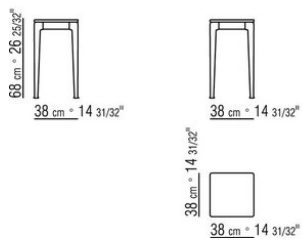
COD. 028365



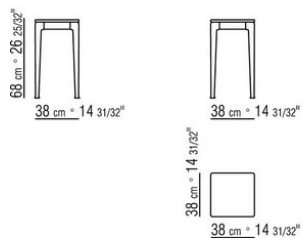
COD. 028375



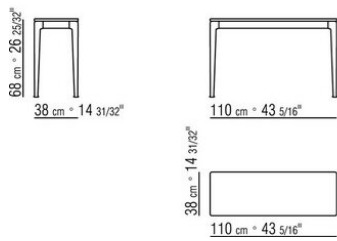
COD. 028368



COD. 028378



COD. 028369



COD. 028379

