

**FLEXFORM**



**ATLANTE LIGHT | ATLANTE WOOD** *ANTONIO CITTERIO 2022*  
DAYBEDS

---

**FLEXFORM** Spa

Via Einaudi 23/25 20821 Meda (MB) Italy | Tel. +39 0362 3991 | [info@flexform.it](mailto:info@flexform.it) | [www.flexform.it](http://www.flexform.it)

---

## ATLANTE LIGHT | ATLANTE WOOD | ANTONIO CITTERIO | 2022

### ATLANTE LIGHT

**Gestell** aus Aluminiumdruckguss mit Pulverbeschichtung in den Farben weiß 100, weinrot 405, kaki 705, brüniert, Titan matt 710 oder grau oder mit Lack gaufriert in den Farben weiß 300, sand 310, ziegelrot 320, salbei 330, terrakotta 325, waldgrün 335 und carbon 350. Verstellmechanismus der Rückenlehne mit integrierter Zahnstange.

**Bespannung** aus Stoff Batyline® in den Farben karamell 9520, wolke 9530, siena 9540, efeu 9550, dschungel 9560, lehm 9570, kreide 9607, walnuss 9615, rinde 9685. Mit Auflage aus wasserabweisenden elastischen Riemen in den Farben sand 9001, grau 9003, anthrazit 9005, schwarz 9009, salz und pfeffer 9017, die an einer Stahlstange eingehängt sind.

**Sitzkissen** aus Polyesterfaser mit wasserabweisendem Stoffbezug auf Wunsch gegen Aufpreis erhältlich.

**Füße** aus Aluminiumdruckguss mit Pulverbeschichtung in der gleichen Farbe wie das Gestell. Mit Gleitern aus Thermoplast.

**Rollen** mit Durchmesser 26 cm aus Aluminiumdruckguss mit Pulverbeschichtung in der gleichen Farbe wie das Gestell. Mit Profil aus Thermoplast in der Farbe grau.

**Bezug** abziehbarer Stoffbezug.

**Schutzhülle** aus wasserdichtem Material.

Die Schutzhülle ist auf Anfrage gegen Aufpreis erhältlich.

### ATLANTE WOOD

**Gestell** aus Aluminiumdruckguss mit Pulverbeschichtung in den Farben Weiß 100, Weinrot 405, Kaki 705, brüniert, Titan matt 710 oder Grau glänzend 715 oder mit gaufrierter Lackierung in den Farben Weiß 300, Sand 310, Ziegelrot 320, Salbei 330, Terrakotta 325, Waldgrün 335 und Carbon 350. Verstellmechanismus der Rückenlehne mit integrierter Zahnstange.

**Sitzfläche und Rückenlehne** aus Iroko-Massivholzlatten in den Oberflächen Natur, gebeizt Grau, gebeizt Braun und lackiert Weiß.

**Sitzkissen** aus Polyesterfaser mit Bezug aus wasserabweisendem Stoff. Auf Anfrage gegen Aufpreis erhältlich.

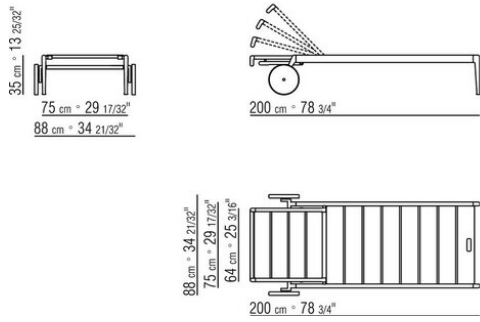
**Füße** aus Aluminiumdruckguss mit Pulverbeschichtung in der gleichen Farbe wie das Gestell. Mit Gleitern aus Thermoplast.

**Rollen** mit Durchmesser 26 cm aus Aluminiumdruckguss mit Pulverbeschichtung in der gleichen Farbe wie das Gestell. Mit Profil aus Thermoplast in der Farbe Grau.

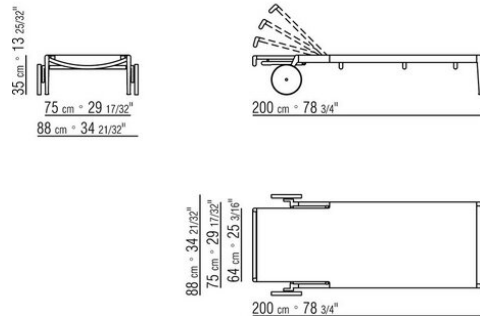
**Bezug** aus abziehbarem Stoff.

**Cover** aus wasserdichtem Material. Die Schutzhülle ist auf Anfrage gegen Aufpreis erhältlich.

COD. 02A4G8



COD. 02A4G9



COD. 02A4M9

