



**NEWBRIDGE *CARLO COLOMBO* 2018**  
**CAMAS/ACCESORIOS PARA CAMAS**

---

## NEWBRIDGE | CARLO COLOMBO | 2018

**Somier abatible** con almacenaje con plataforma metálica y lamas de madera  
Somier canapé de madera contrachapada con relleno de espuma de poliuretano recubierto con una funda de tela protectora a juego

**Base con plataforma metálica** con lamas de madera, regulable en cuatro alturas diferentes del somier: 5,5 cm, 8 cm, 10,5 cm y 13 cm; comprobar la medida útil de apoyo del somier en el interior de la estructura de cama según el gráfico.  
Somier canapé de madera contrachapada con relleno de espuma de poliuretano recubierto con una funda de tela protectora a juego

**Trasera** de poliuretano, dacron y inserto de metal con mecanismo para regular la inclinación

**Cabero** de metal exteriormente revestido de cuero en los colores: rojo bulgaro (5008), oliva(5006), negro (5005), testa di

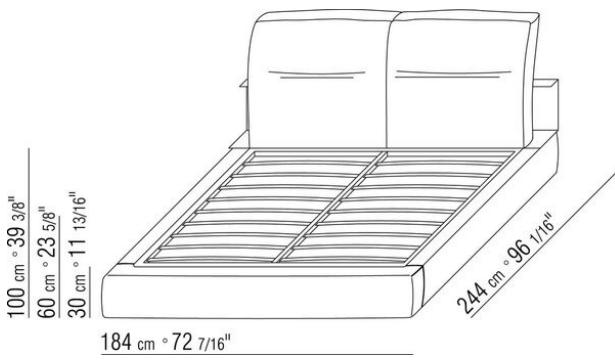
moro (5004), testa di moro oscuro (5013) gris (5003), arena (5001), tabaco (5015), internamente esmaltado epoxi en los colores: blanco 100, beige perlado 130, blanco opaco 160, panna 205, gris sombra 720, gris topo perlado 740, marrón gris 805, bronce 820, negro 900, bruñido, titanium mate 710, antracita brillante 725

**Estante y cajones** de madera nogal canaletto en los acabados en bruto, natural, teñido extra; o fresno en los acabados natural, teñido nogal, teñido teca, teñido wengué, teñido marrón, teñido ébano; o roble en acabado en bruto. Obligatorio elegir entre estante de madera o cajón

**Tapicería** desenfundable tanto en la versión de tela como en la versión de piel

**Atención: somier de lamas de madera se envía dividido en 2 piezas, excepto las camas con base contenedor**

COD. 0243M1



COD. 0243M2



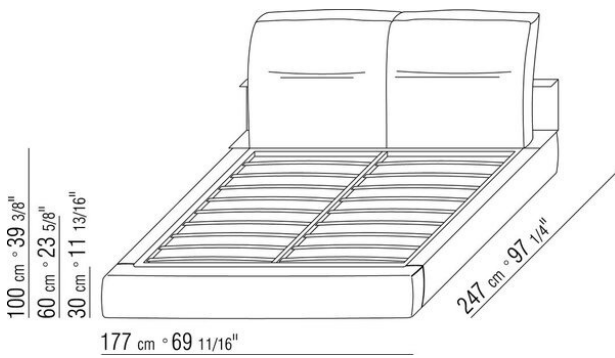
COD. 0243M3



COD. 0243M5



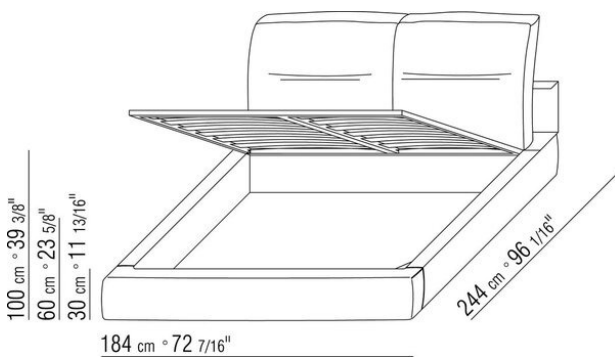
COD. 0243M6



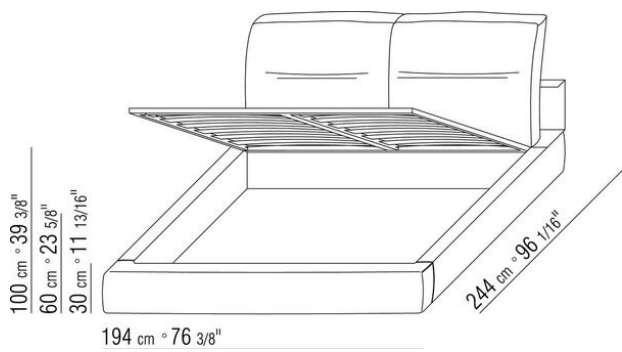
COD. 0243M8



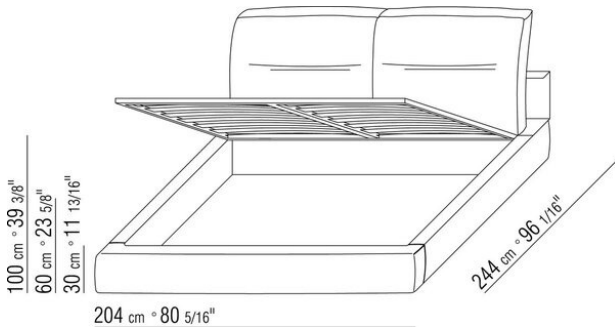
COD. 0243N1



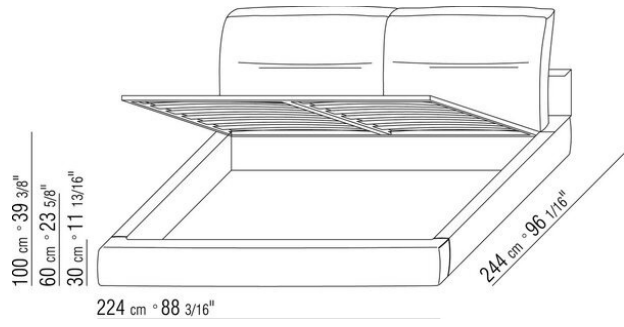
COD. 0243N2



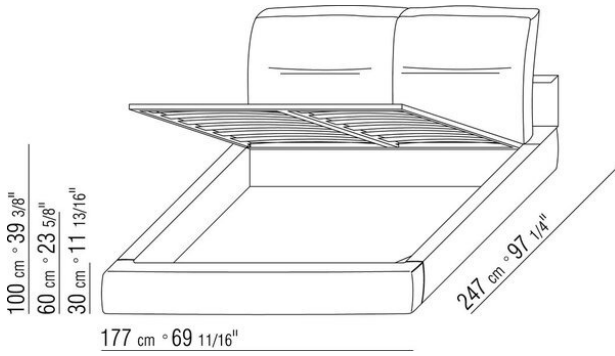
COD. 0243N3



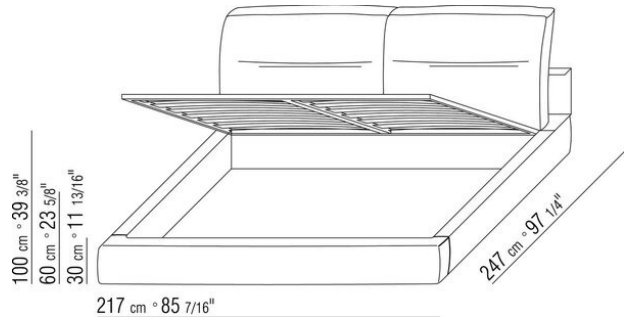
COD. 0243N5



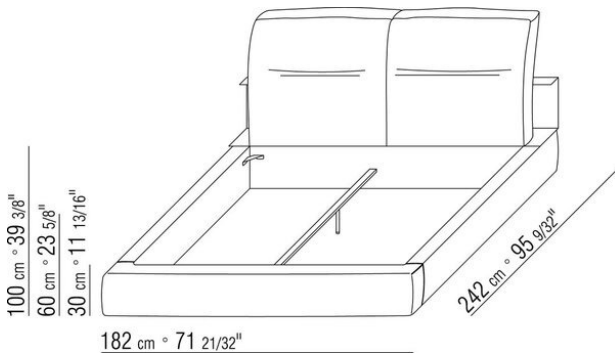
COD. 0243N6



COD. 0243N8



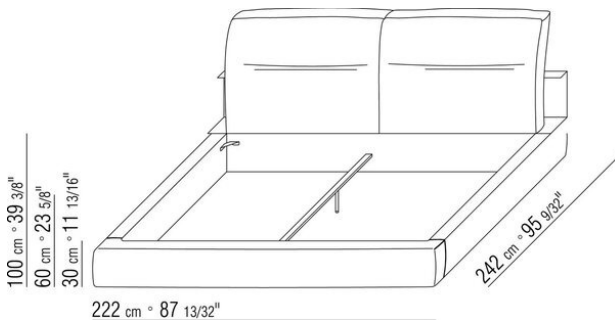
COD. 0243VA



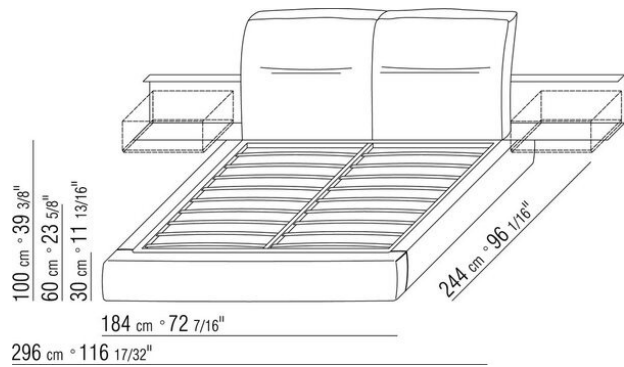
COD. 0243VC



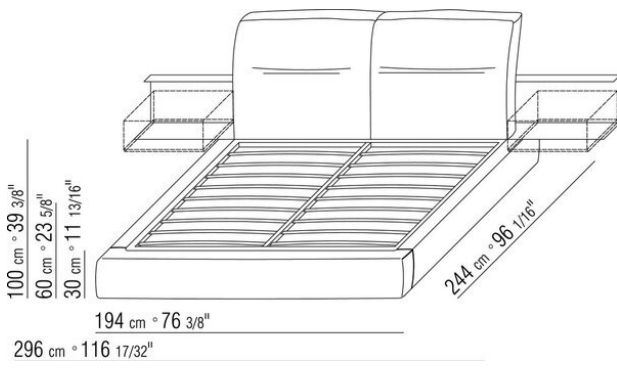
COD. 0243VE



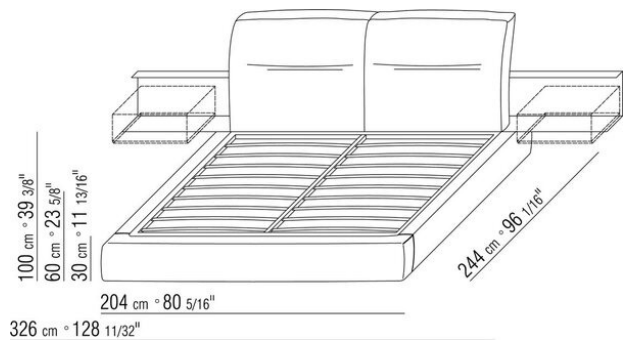
COD. 0243Q1



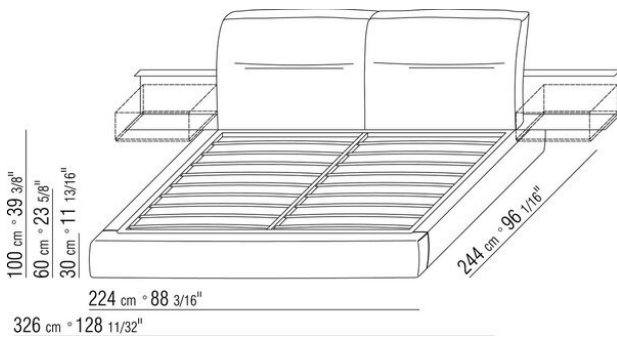
COD. 0243Q2



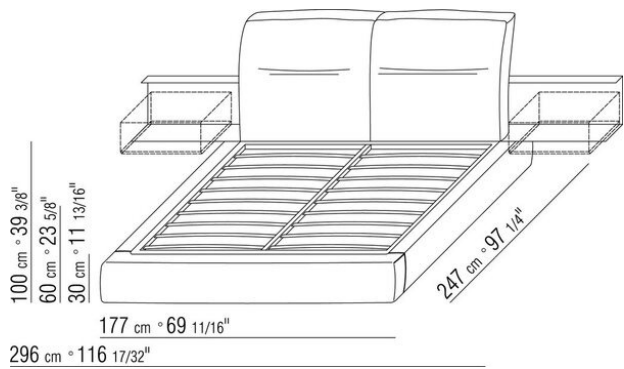
COD. 0243Q3



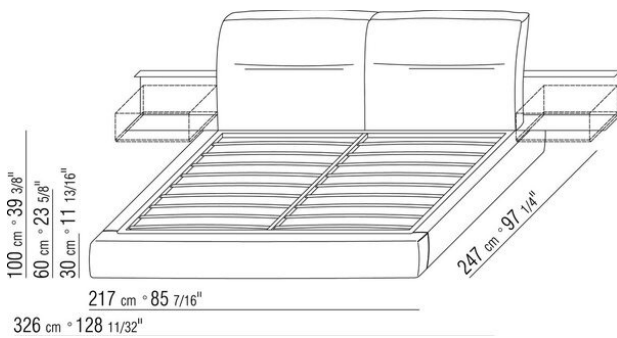
COD. 0243Q5



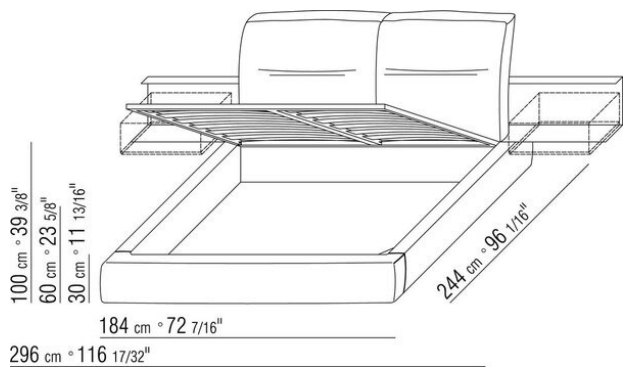
COD. 0243Q6



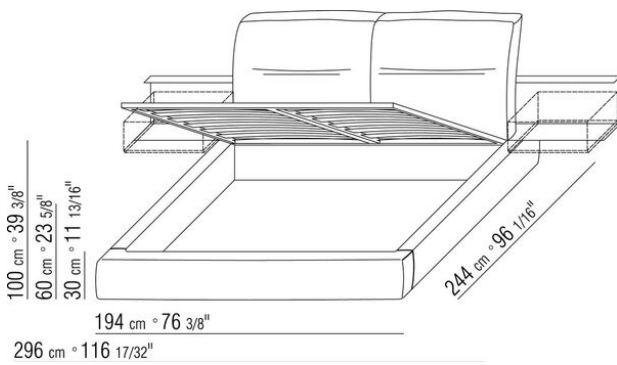
COD. 0243Q8



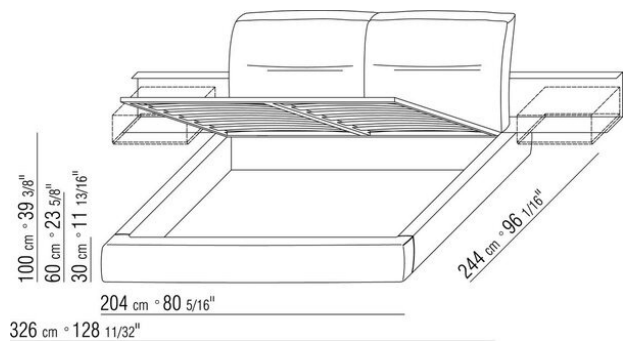
COD. 0243R1



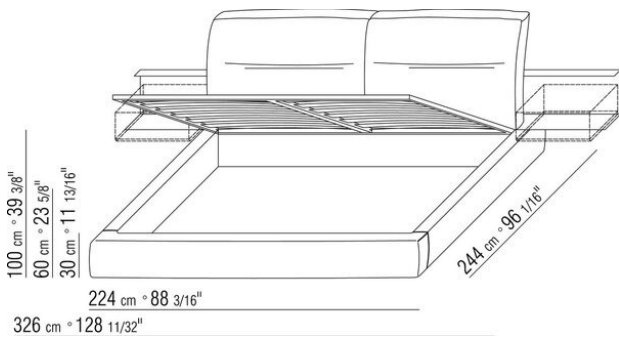
COD. 0243R2



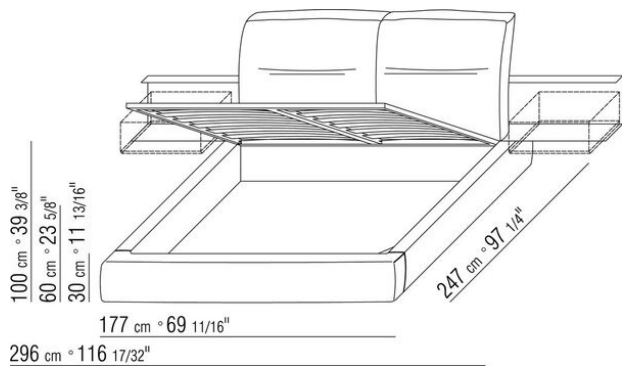
COD. 0243R3



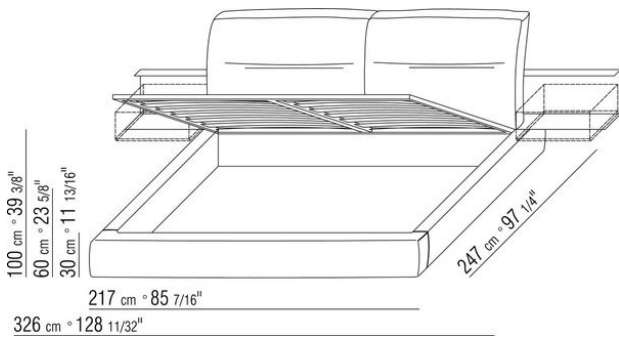
COD. 0243R5



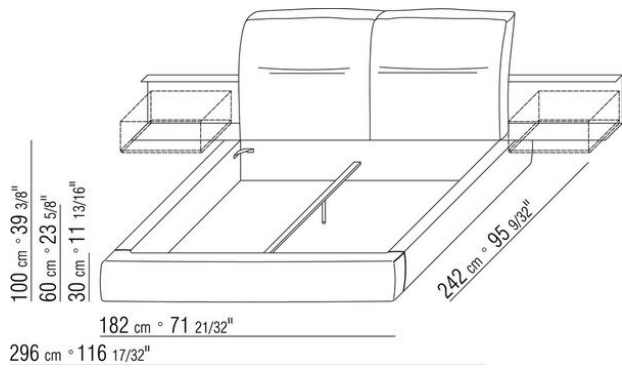
COD. 0243R6



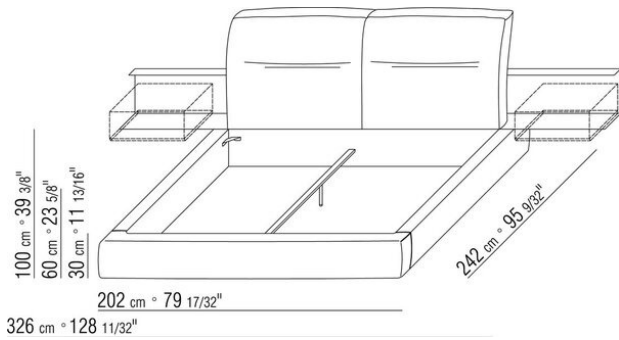
COD. 0243R8



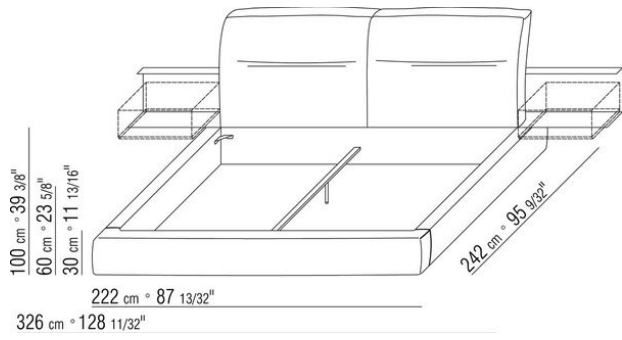
COD. 0243YA



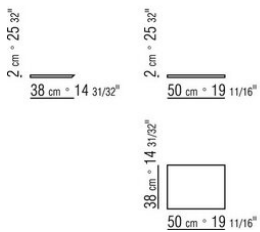
COD. 0243YC



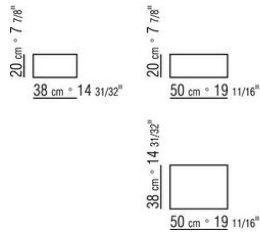
COD. 0243YE



COD. 024370

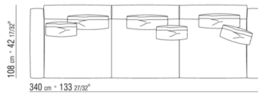


COD. 024372



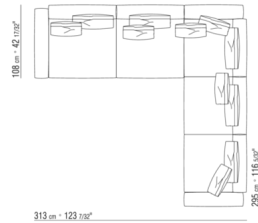
0243XA

- N.2 COD.024341 - BRAZO C/MOVIMIENTO CM.103 x36
- N.3 COD.024305 - MODULO CM.100 x108
- N.3 COD.024398 - COJIN CM.45 x45
- N.3 COD.024399 - COJIN CM.60 x50



0243XB

- N.1 COD.024341 - BRAZO C/MOVIMIENTO CM.103 x36
- N.2 COD.024305 - MODULO CM.100 x108
- N.1 COD.024345 - BRAZO FIJO CM.88 x20
- N.3 COD.024302 - MODULO CM.85 x93
- N.1 COD.024340 - BRAZO C/MOVIMIENTO CM.88 x36
- N.6 COD.024398 - COJIN CM.45 x45
- N.5 COD.024399 - COJIN CM.60 x50



0243XC

- N.1 COD.024341 - BRAZO C/MOVIMIENTO CM.103 x36
- N.3 COD.024305 - MODULO CM.100 x108
- N.1 COD.024345 - BRAZO FIJO CM.88 x20
- N.2 COD.024302 - MODULO CM.85 x93
- N.1 COD.024350 - POUF CM.100 x85
- N.5 COD.024398 - COJIN CM.45 x45
- N.5 COD.024399 - COJIN CM.60 x50

