

**FLEXFORM**



*ANTONIO CITTERIO* **2012**

ШЕЗЛОНГИ/КУШЕТКИ

---

**FLEXFORM** Spa

Via Einaudi 23/25 20821 Meda (MB) Italy | Tel. +39 0362 3991 | [info@flexform.it](mailto:info@flexform.it) | [www.flexform.it](http://www.flexform.it)

---

## | ANTONIO CITTERIO | 2012

Рама сиденья из металла с кожаной обивкой, цвет: серый (5003), темно-коричневый (5004), черно-коричневый (5013), черный (5005), оливковый (5006), красно-коричневый (5008), песочный (5001), табачный (5015), замша темно-коричневая (6004), замша черная (6005), замша оливковая (6003), замша песочная (6001), с матрасом из полиуретана.

Подлокотники и спинка из металла с наполнителем из формованного полиуретана, обивка защитной дублированной тканью.

Подушки сиденья из стерилизованного гусиного пуха (сертификат Assopiuma,

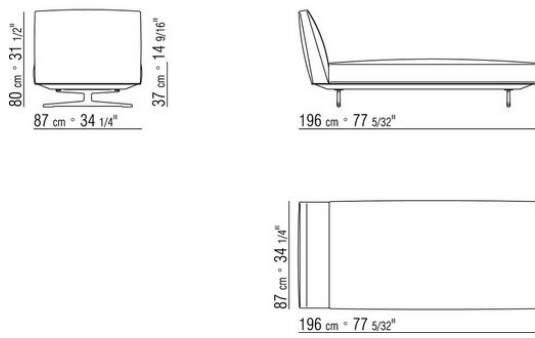
золотая этикетка) со вставкой из недеформируемого материала дифференцированной плотности.

Подушки спинки из стерилизованного гусиного пуха (сертификат Assopiuma, золотая этикетка). Подушки спинки по запросу за дополнительную плату.

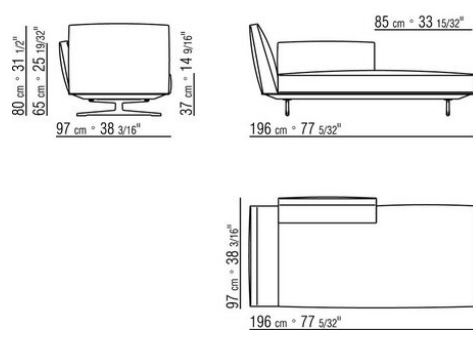
Ножки из литого под давлением алюминия, отделка: бронзовая 820, сатинированная, хром, черный хром, вороненая, гляцевый антрацит. С наконечниками из термопластика.

Обивка съемная, из ткани или из кожи.

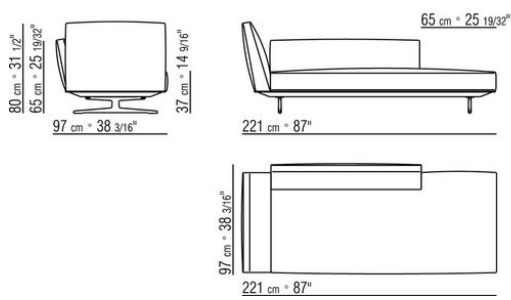
COD. 015R29



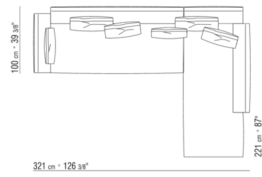
COD. 015R31



COD. 015R33



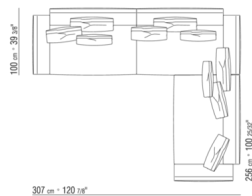
015RXA



- N.1 COD.015R15 - ЛЕВАЯ СТОРОНА СМ.221 x100
- N.2 COD.015R97 - ПОДУШКА СМ.54 x24
- N.2 COD.015R99 - ПОДУШКА СМ.52 x48
- N.1 COD.015R23 - ЛЕВОСТОРОННИЙ ТЕРМИНАЛЬНЫЙ МОДУЛЬ СМ.221 x100
- N.2 COD.015R98 - ПОДУШКА СМ.63 x55

---

015RXB



- N.1 COD.015R05 - ДЕРЕВЯННАЯ БАЗА ДИВАНА СМ.307 x100
- N.3 COD.015R97 - ПОДУШКА СМ.54 x24
- N.4 COD.015R99 - ПОДУШКА СМ.52 x48
- N.1 COD.015R10 - ПРАВАЯ СТОРОНА СМ.156 x100
- N.3 COD.015R98 - ПОДУШКА СМ.63 x55