



LIFESTEEL ANTONIO CITTERIO 2006

CAMAS/ACCESORIOS PARA CAMAS

LIFESTEEL | ANTONIO CITTERIO | 2006

Base estructura de metal revestido de cuero gris (5003), testa di moro (5004), testa di moro scuro (5013), negro (5005), oliva (5006), rojo bulgaro (5008), arena (5001), tabaco (5015), "piel vuelta" moro (6004), "piel vuelta" negro (6005), "piel vuelta" oliva (6003), "piel vuelta" arena (6001)

Somier rígido de madera acolchado con poliuretano revestido con tejido protector

Cabezal inserto de metal con relleno de poliuretano y dacron revestido con tejido protector

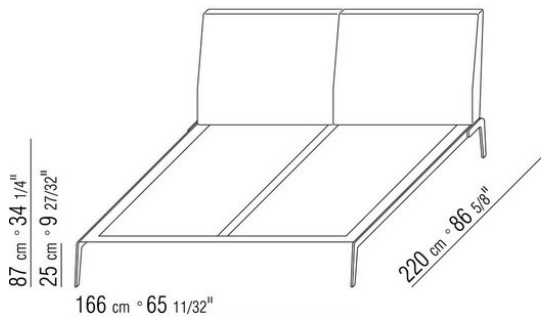
Patas de metal satinado, cromado, brunito, cromo negro, antracita brillo. Apoyo en el suelo sobre patas de material termoplástico

Tapicería desenfundable tanto en la versión de tela como en la versión de piel

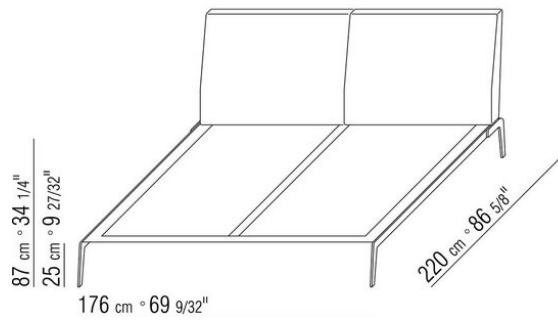
Perfil tapicería la confección, tanto en tela como en piel, incluye un perfil de grosgrain que se puede realizar en todos los colores del muestrario.

N.b. Los precios indicados no incluyen el colchón. Consultar la pagina accesorios de cama

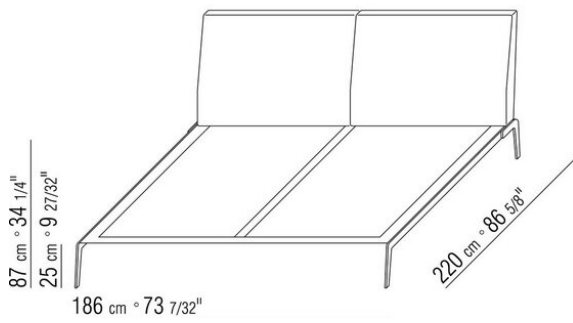
COD. 014CM1



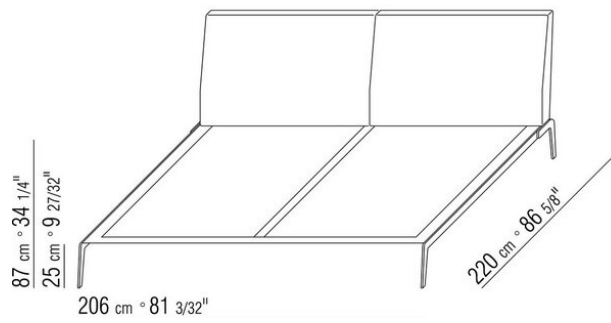
COD. 014CM2



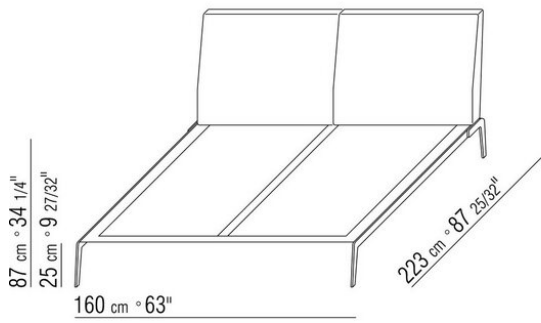
COD. 014CM3



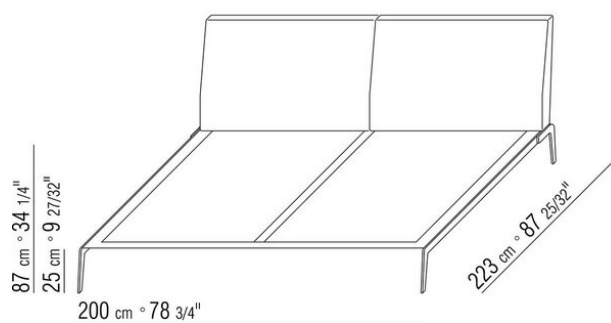
COD. 014CM5



COD. 014CM6



COD. 014CM8



014CXA

N.1 COD.014C33 - FINAL IZQ CM.218 x105

N.4 COD.014C97 - COJIN CM.52 x48

N.1 COD.014C15 - DORMEUSE FINAL IZQ CM.122 x182

