



**MILOS ANTONIO CITTERIO 2023**

**DIVANI**

---

## MILOS | ANTONIO CITTERIO | 2023

**Struttura** in alluminio verniciato a forno con polveri epossidiche nei colori bianco 100, rosso vino 405, verde kaki 705, brunito, titanio opaco 710, grigio lucido 715 o nella finitura laccato gofrato nei colori bianco 300, sabbia 310, mattone 320, verde salvia 330, terracotta 325, verde foresta 335, carbone 350. Cinghie elastiche idrorepellenti nei colori sabbia 9001, grigio 9003, antracite 9005, nero 9009, sale e pepe 9017. Tiranti interni in acciaio. Appoggio a terra su piedi in materiale termoplastico

**Schienale e bracciolo** in legno massello di iroko nelle finiture naturale, tinto grigio, tinto marrone, laccato bianco

**Cuscino seduta** in poliuretano espanso e fibra di poliestere rivestito in tessuto protettivo accoppiato idrorepellente

**Cuscino schienale** in fibra di poliestere e fodera idrorepellente

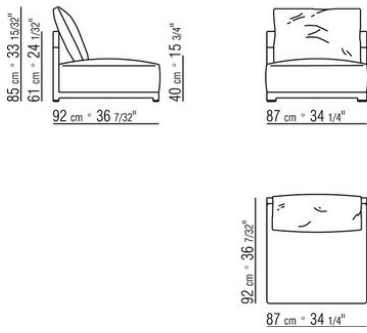
**Cuscini optional / cuscini a rullo** in fibra di poliestere e fodera idrorepellente. Su richiesta con supplemento di prezzo

**Profilo rivestimento** la confezione prevede un profilo in gros grain che può essere realizzato in tutti i colori della cartella campioni

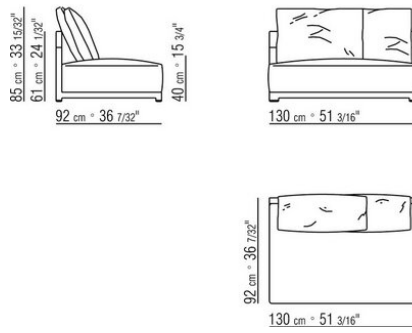
**Rivestimento** in tessuto sfoderabile

**Cover** in materiale impermeabile. A richiesta e con supplemento di prezzo

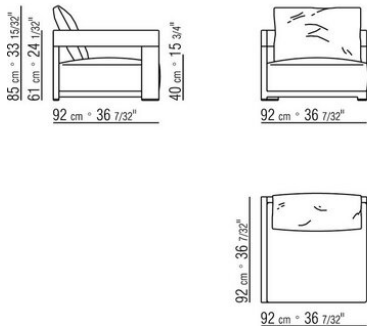
COD. 02B3A3



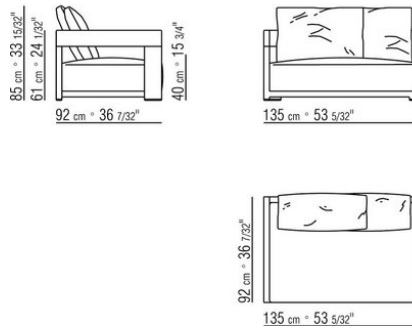
COD. 02B3A4



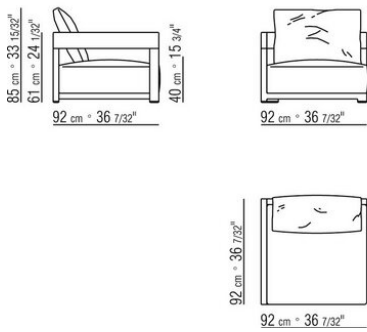
COD. 02B3B1



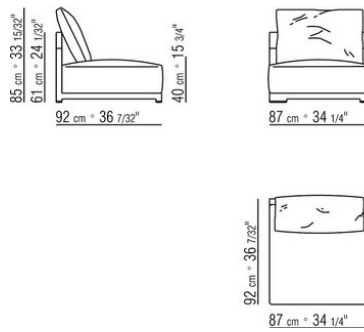
COD. 02B3B3



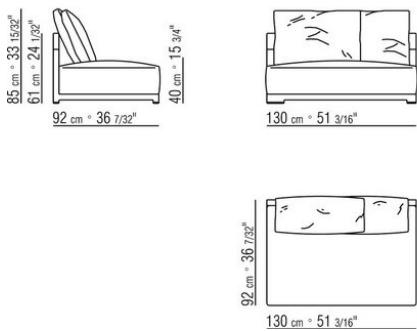
COD. 02B3C1



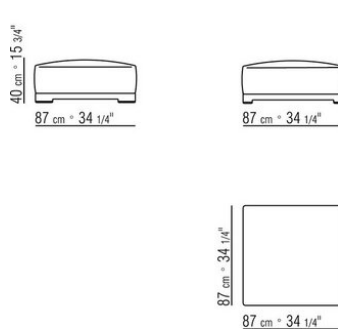
COD. 02B3F1



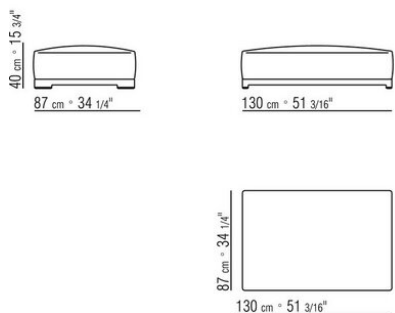
COD. 02B3F3



COD. 02B3G0



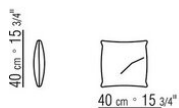
COD. 02B3G1



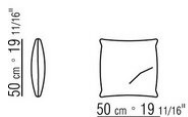
COD. 02B3M6



COD. 02B3M7



COD. 02B3M8



COD. 02B3M9

