



**EDMOND** *CARLO COLOMBO* **2013**

**SOFAS**

---

## EDMOND | CARLO COLOMBO | 2013

**Gestell:** aus Metall in den Ausführungen satiniert, verchromt, chrom schwarz, brüniert, anthrazit glänzend

**Sitzkissen:** aus Massivholz mit Polsterung aus Pu-Schaum und Füllung aus sterilisierten Gänsedaunen (zertifiziert Assopiuma, "Goldenes Etikett").

**Rückenkissen:** Füllung aus sterilisierten Gänsedaunen (zertifiziert Assopiuma, "Goldenes Etikett") mit Kern aus formbeständigem Material.

**Rückenlehne und Armlehne:** gesteppter Bezug mit Polsterung aus Pu-Schaum mit

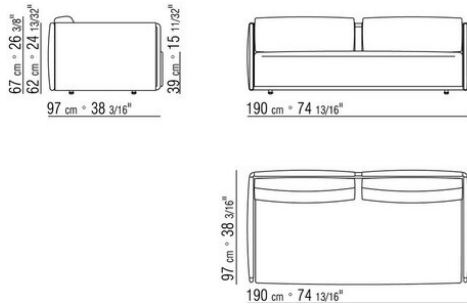
Schutzbezug aus Stoff.

**Sockel:** aus metall mit pulverbeschichtung. Beine mit Kunststoffgleitern.

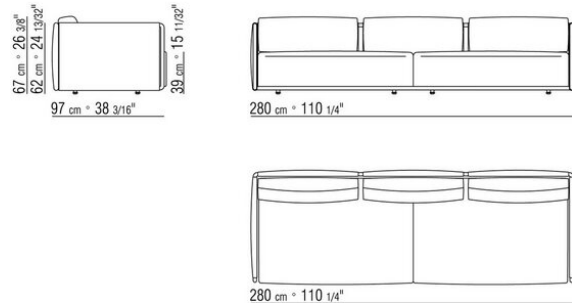
**Zusätzliche Kissen:** Füllung aus sterilisierten Gänsedaunen (zertifiziert Assopiuma, "Goldenes Etikett"). Die zusätzlichen Kissen sind auf Anfrage gegen Aufpreis erhältlich.

**Bezug:** Stoffbezug oder Lederbezug, beide Versionen abziehbar.

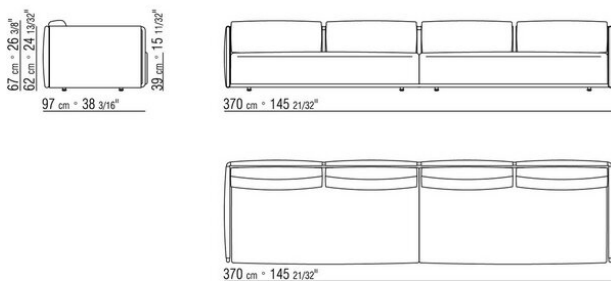
COD. 015Z02



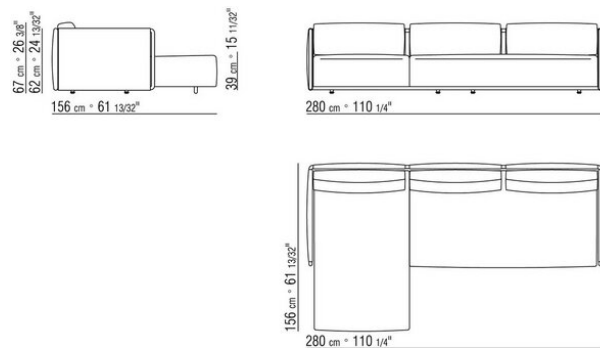
COD. 015Z03



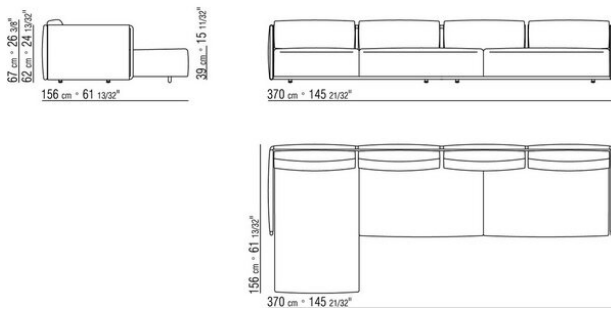
COD. 015Z04



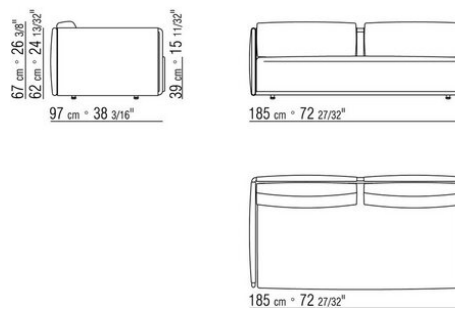
COD. 015Z10



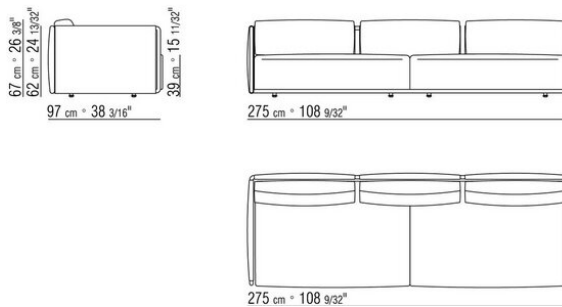
COD. 015Z12



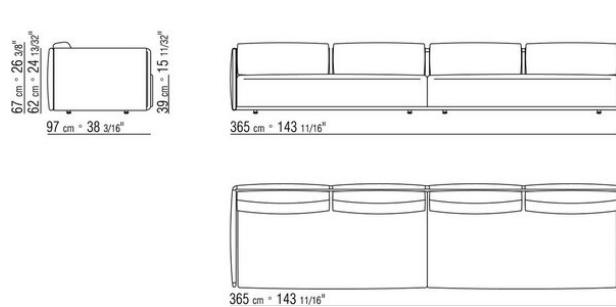
COD. 015Z21



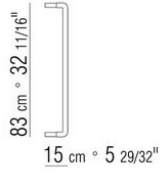
COD. 015Z23



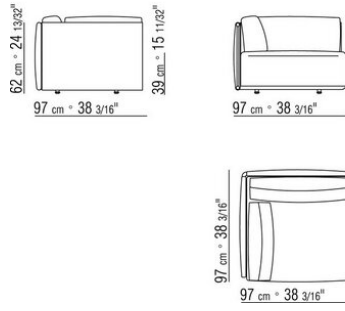
COD. 015Z25



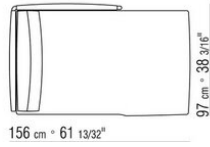
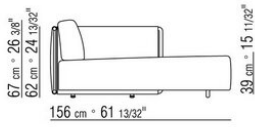
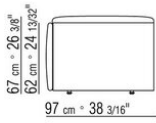
COD. 015Z59



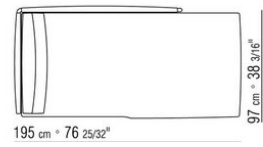
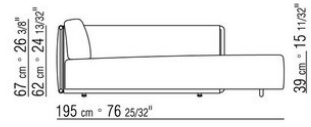
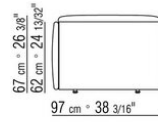
COD. 015Z40



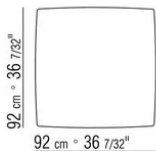
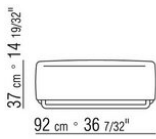
COD. 015Z33



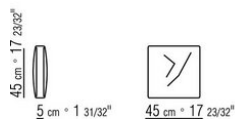
COD. 015Z35



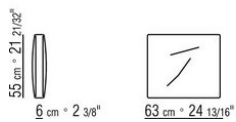
COD. 015Z50



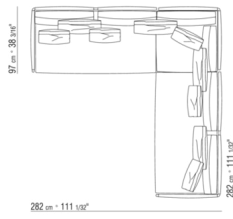
COD. 015Z98



COD. 015Z99



015ZXA



- N.1 COD.015Z21 - ENDELEMENT L CM.185 x97
- N.1 COD.015Z20 - ENDELEMENT R CM.185 x97
- N.5 COD.015Z98 - KISSEN CM.45 x45
- N.1 COD.015Z40 - ECKELEMENT CM.97 x97
- N.4 COD.015Z99 - KISSEN CM.63 x55