



DESIGN CENTER 1985

扶手椅

| DESIGN CENTER | 1985

扶手椅

结构为木制，采用聚氨酯材料填充，表面覆盖着双层保护织物

坐垫采用消毒鹅毛（获意大利羽绒羽毛制成品质量协会ASSOPIUMA金标认证），并加入了不变形材料

后部的脚为天然榉木，颜色有：卡纳莱托胡桃木色、卡纳莱托胡桃木超级色、柚木色、鸡翅木色、乌木色、胡桃木色、棕色。自锁前轮

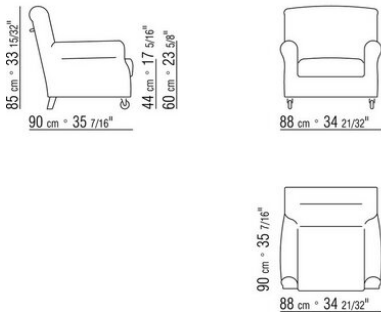
根据要求也可提供实心榉木的前脚
覆盖面料有织物与真皮版本可选，均可拆卸

Flexform

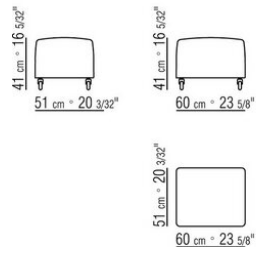
保留在任何时候对其产品进行其认为适当的改进或修改的权利，包括美学性质、技术性质、尺寸和材料等方面，恕不另行通知。

扶手椅

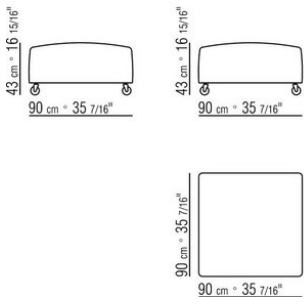
COD. 010911



COD. 010950



COD. 010952



COD. 010953

