

**FLEXFORM**



*ANTONIO CITTERIO* **2012**

躺椅/贵妃椅

---

**FLEXFORM** Spa

Via Einaudi 23/25 20821 Meda (MB) Italy | Tel. +39 0362 3991 | [info@flexform.it](mailto:info@flexform.it) | [www.flexform.it](http://www.flexform.it)

---

## | ANTONIO CITTERIO | 2012

座椅框架采用金属，表面覆盖皮革，颜色有：灰色5003，深棕色5004，暗棕色5013，黑色5005，橄榄绿5006，保加利亚红5008，沙色5001，烟草色5015，深棕色绒面皮6004，黑色绒面皮6005，橄榄绿绒面皮6003，沙色绒面皮6001，配聚氨酯软垫。

扶手与靠背采用金属，填充模压聚氨酯，表面覆盖双层保护织物。

坐垫采用消毒鹅毛（获意大利羽绒羽毛制成品质量协会ASSOPIUMA金标认证），

并加入了密度变化的不变形材料。

靠垫采用消毒鹅毛（获意大利羽绒羽毛制成品质量协会ASSOPIUMA金标认证）。

靠枕可根据要求提供定制，价格另计。

支脚采用压铸铝，表面处理有铜820、磨砂、镀铬、黑铬、磨光、亮面无烟煤色。

支脚配有热塑材料脚垫。

覆盖面料有织物与真皮版本可选，均可拆卸。

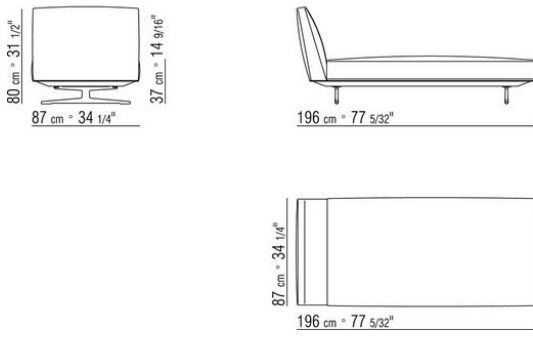
---

Flexform

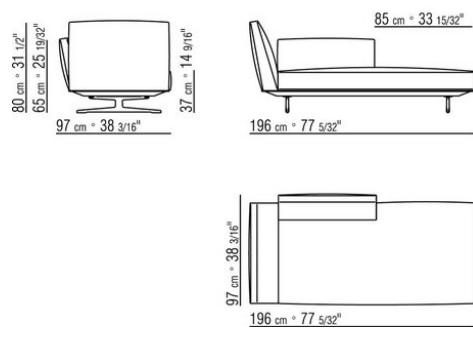
保留在任何时候对其产品进行其认为适当的改进或修改的权利，包括美学性质、技术性质、尺寸和材料等方面，恕不另行通知。

躺椅/贵妃椅

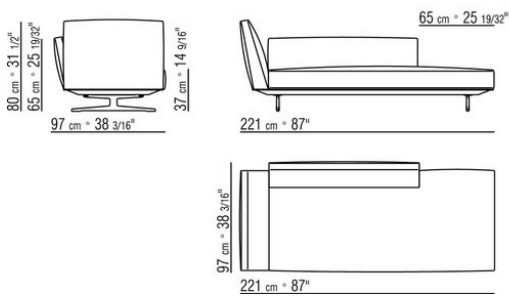
COD. 015R29



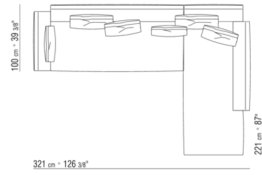
COD. 015R31



COD. 015R33



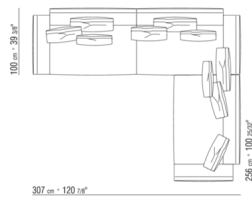
015RXA



- N.1 COD.015R15 - 左侧边 CM.221 x100
- N.2 COD.015R97 - 软垫 CM.54 x24
- N.2 COD.015R99 - 软垫 CM.52 x48
- N.1 COD.015R23 - 终端侧边左 CM.221 x100
- N.2 COD.015R98 - 软垫 CM.63 x55

---

015RXB



- N.1 COD.015R05 - 沙发 CM.307 x100
- N.3 COD.015R97 - 软垫 CM.54 x24
- N.4 COD.015R99 - 软垫 CM.52 x48
- N.1 COD.015R10 - 右侧边 CM.156 x100
- N.3 COD.015R98 - 软垫 CM.63 x55

- 
- N.1 COD.015R67 - 左/低扶手 侧边 CM.278 x100
  - N.1 COD.015R60 - 右/低扶手 侧边 CM.153 x100
  - N.1 COD.015R50 - 沙发凳 CM.170 x87
  - N.3 COD.015R98 - 软垫 CM.63 x55
  - N.4 COD.015R99 - 软垫 CM.52 x48
  - N.1 COD.015R97 - 软垫 CM.54 x24

N.1 COD.015R33 - 左贵妃椅 CM.97 x221  
N.1 COD.015R65 - 左/低扶手 侧边 CM.218 x100  
N.2 COD.015R98 - 软垫 CM.63 x55  
N.3 COD.015R99 - 软垫 CM.52 x48  
N.2 COD.015R97 - 软垫 CM.54 x24

---