



**CAMARGUE ANTONIO CITTERIO 2022**

SOFÁS

---

## CAMARGUE | ANTONIO CITTERIO | 2022

### SOFÁ

**Estructura** de aluminio pintado al horno con polvos epoxídicos en los colores blanco 100, rojo vino 405, verde caqui 705, bruñido, gris o en el acabado lacado texturizado en blanco 300, arena 310, ladrillo 320, verde salvia 330, terracota 325, verde bosque 335 y carbón 350.

**Cojín del asiento** de fibra de poliéster con un inserto de material indeformable de una única densidad, tapizado con tela hidrófuga.

**Cojín del respaldo del sofá de 190 cm** de material indeformable y fibra de poliéster, tapizado con laminado textil hidrófugo de protección.

**Cojín del respaldo del sofá de 130 cm - 160 cm** en fibra de poliéster, tapizado con laminado textil hidrófugo de protección.

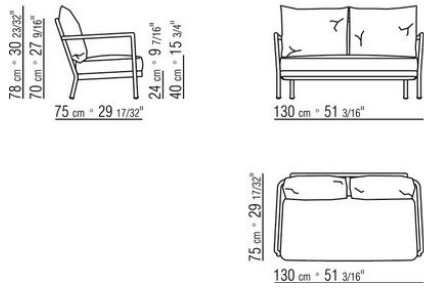
**Cojines opcionales** de fibra de poliéster y funda hidrófuga. Bajo pedido con un cargo extra.

**Patas** de apoyo en el suelo con conteras de material termoplástico.

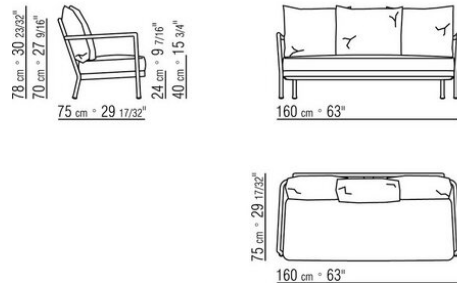
**Tapicería** desenfundable de los cojines del asiento/respaldo.

**Cubierta** en material impermeable, la cubierta se proporciona bajo pedido con recargo en el precio

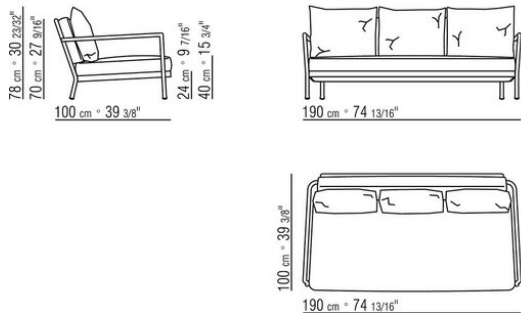
COD. 02A6A3



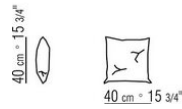
COD. 02A6A4



COD. 02A6A5



COD. 02A6M7



COD. 02A6M8

