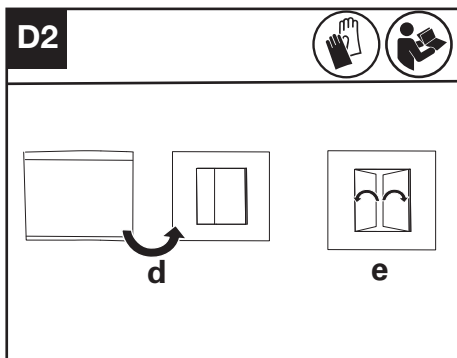
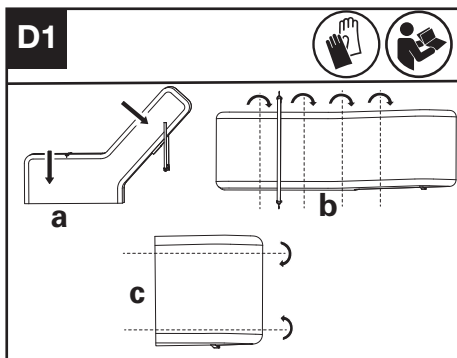
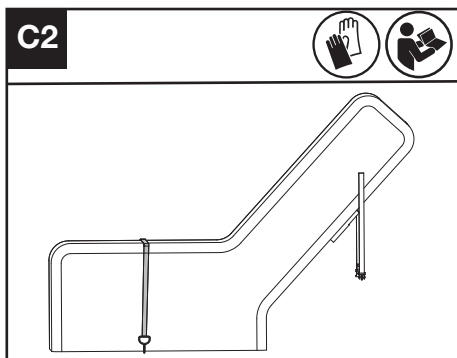
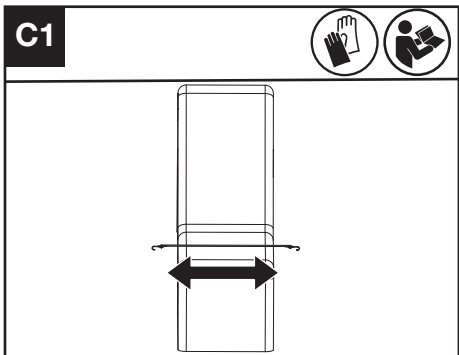
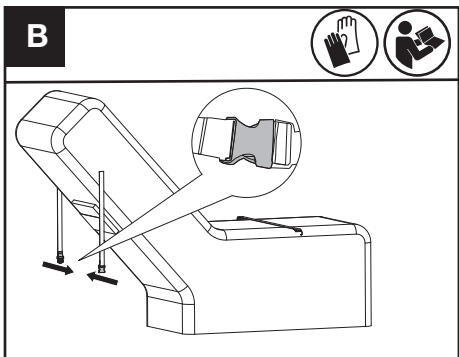
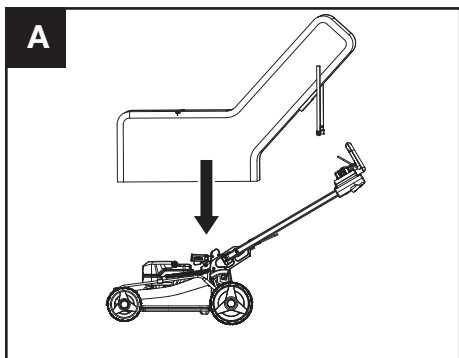


# Kress



## Commercial

KAC921



**EN**



**WARNING:** This product can expose you to chemicals including lead and Di(2-ethylhexyl)phthalate (DEHP) which are known to the State of California to cause cancer and birth defects or other reproductive harm. For more information go to [www.P65Warnings.ca.gov](http://www.P65Warnings.ca.gov)

**ES**



**ATENCIÓN:** Este producto puede suponer una exposición a sustancias químicas como el plomo y el ftalato de di (2-etilhexilo) (DEHP), que el Estado de California considera que pueden provocar cáncer y defectos de nacimiento u otros daños reproductivos. Para más información, vaya a [www.P65Warnings.ca.gov](http://www.P65Warnings.ca.gov).

**F**



**AVERTISSEMENT :** Ce produit peut vous exposer à des produits chimiques incluant le plomb et le Di (2-éthylhexyle) phtalate (DEHP) connus dans l'État de la Californie pour causer le cancer et des anomalies congénitales ou autres dommages à l'appareil reproducteur. Pour de plus amples renseignements, consultez [www.P65Warnings.ca.gov](http://www.P65Warnings.ca.gov).

**Kress**   
**Commercial**