



CARLO COLOMBO **2018**

扶手椅

| CARLO COLOMBO | 2018

SVEVA LIGHT

结构采用模压硬质光面喷漆聚氨酯，颜色有白色4570、陶土色4580、森林绿4565、海水色4560和黑色4550。

四爪或五爪连续旋转底座采用压铸铝材质，表面处理有：磨砂、镀铬、黑铬、磨光和亮面无烟煤色；沙发凳采用固定式四爪底座。支脚配有热塑材料脚垫。

扶手椅软垫采用消毒鹅毛（获意大利羽绒羽毛制成品质量协会ASSOPIUMA金标认证），并加入了不变形材料。

沙发凳软垫采用消毒鹅毛（获意大利羽绒羽毛制成品质量协会ASSOPIUMA金标认证）。

坐垫/靠垫/沙发凳覆盖面料有织物与真皮版本可选，均可拆卸。

SVEVA SOFT

结构填充专利材料，包括不同的专利材料组合

坐垫填充消毒鹅毛（获意大利羽绒羽毛制成品质量协会ASSOPIUMA金标认证），

并加入了不变形材料

底座采用压铸铝，表面处理有磨砂，镀铬，黑铬，磨光，亮面无烟煤色，带旋转系统。与地面接触脚垫为热塑性材料覆盖面料有织物与真皮版本可选，均可拆卸

扶手椅

结构采用硬质聚氨酯，表面覆盖皮革，颜色有：灰色5003，深棕色5004，暗棕色5013，黑色5005，橄榄绿5006，保加利亚红5008，沙色5001，烟草色5015，深棕色绒面皮6004，黑色绒面皮6005，橄榄绿绒面皮6003，沙色绒面皮6001

坐垫/靠垫采用消毒鹅毛（获意大利羽绒羽毛制成品质量协会ASSOPIUMA金标认证），并加入了不变形材料

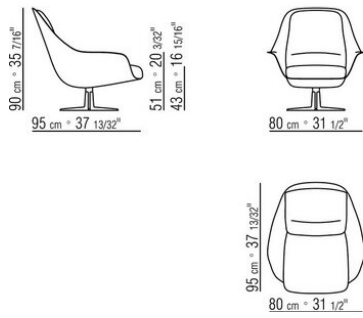
底座采用压铸铝，表面处理有磨砂，镀铬，黑铬，磨光，亮面无烟煤色，带旋转系统。与地面接触脚垫为热塑性材料抱枕覆盖面料有织物与真皮版本可选，均可拆卸

Flexform

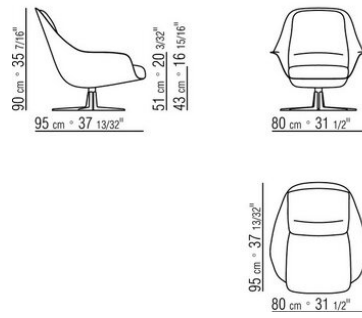
保留在任何时候对其产品进行其认为适当的改进或修改的权利，包括美学性质、技术性质、尺寸和材料等方面，恕不另行通知。

扶手椅

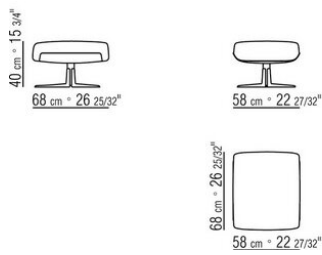
COD. 024841



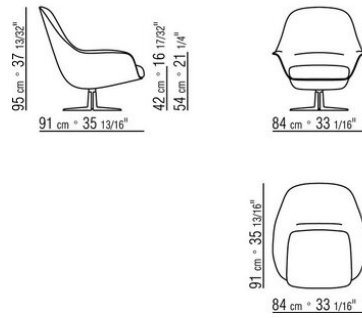
COD. 024842



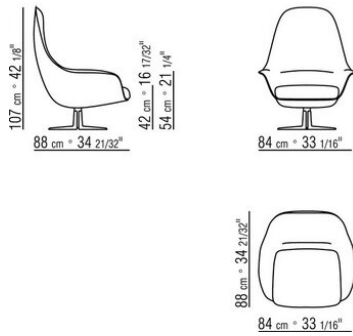
COD. 024865



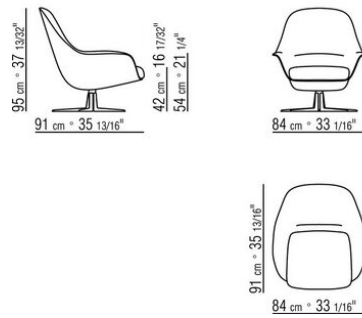
COD. 024831



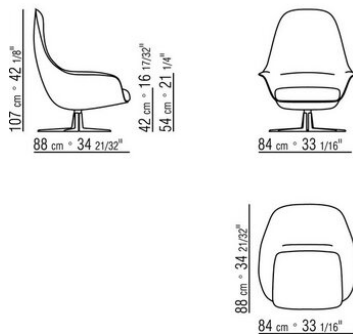
COD. 024811



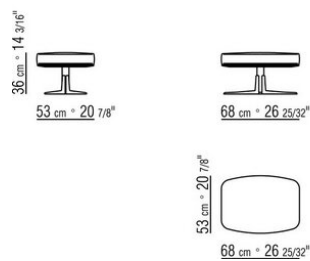
COD. 024832



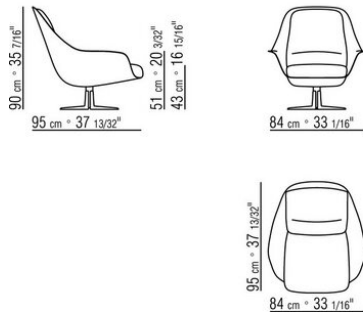
COD. 024812



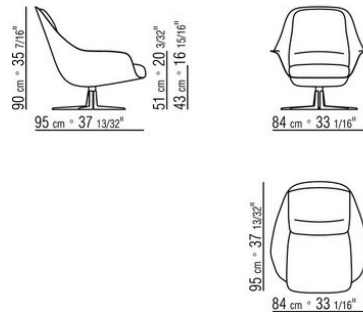
COD. 024860



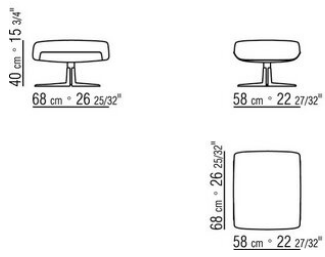
COD. 024821



COD. 024822



COD. 024850



COD. 024899



