



WESTON *ROBERTO LAZZERONI* **2020**
CANAPÉS

WESTON | ROBERTO LAZZERONI | 2020

Structure et assise en bois massif
rembourrage en polyuréthane expansé a
densité différenciée et dacron recouvert
d'un tissu de protection multicouche

Coussins en option en plume d'oie
sterilisée (certifiée assopiuma, label or).

Disponibles sur demande avec un
supplément de prix

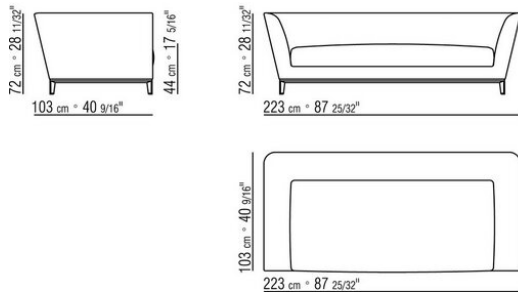
piétement en métal finition chromé, chromé
noir, satiné, bruni, anthracite brillant

Pieds en fonte d'aluminium finition chromé,
chromé noir, satiné, bruni, anthracite
brillant. Reposent sur des patins en
matériau thermoplastique

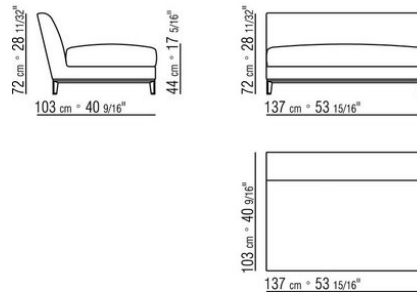
Revêtement déhoussable que ce soit en
version tissu ou en version cuir

Passepoil en gros-grain, disponible dans
tous les coloris du nuancier, pour housse
en tissu ainsi que en cuir.

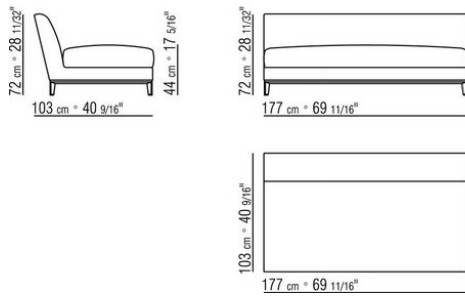
COD. 01LX03



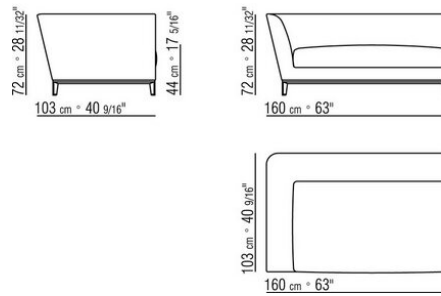
COD. 01LX06



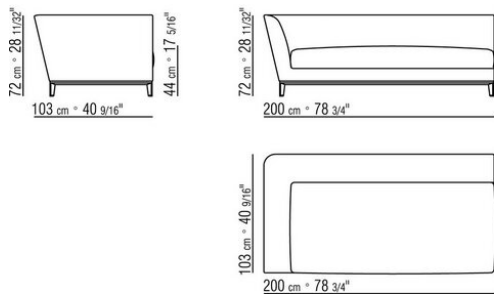
COD. 01LX07



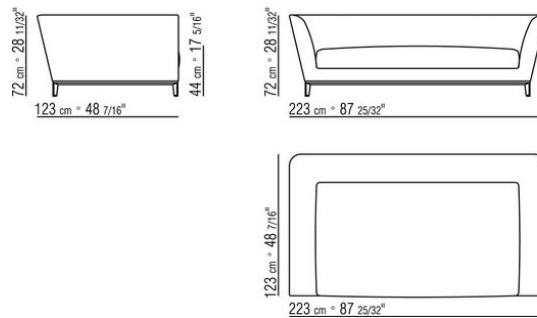
COD. 01LX13



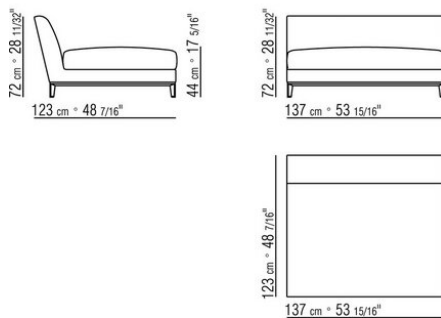
COD. 01LX15



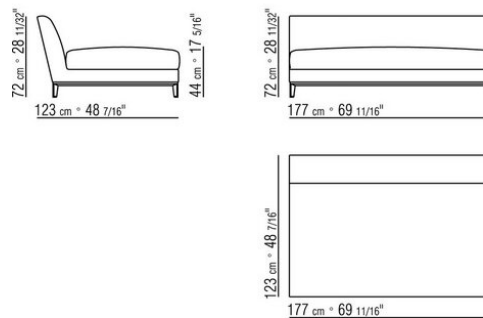
COD. 01LX05



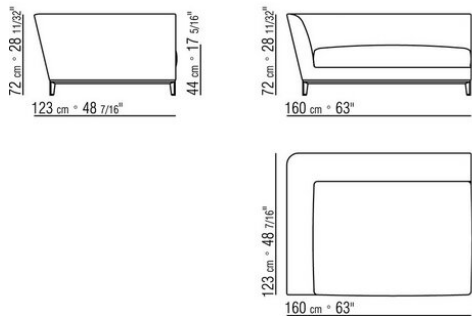
COD. 01LX08



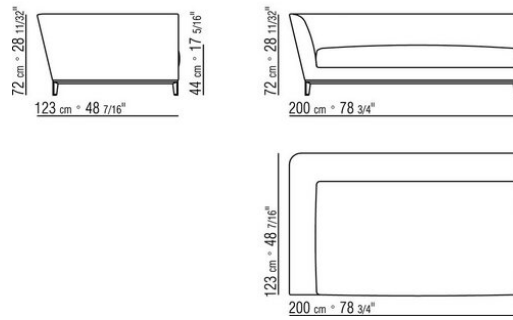
COD. 01LX09



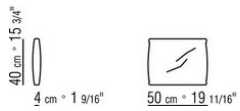
COD. 01LX17



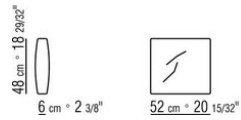
COD. 01LX19



COD. 01LX97



COD. 01LX98



COD. 01LX99

