

**FLEXFORM**



*DESIGN CENTER 2003*

КРОВАТИ/АКСЕССУАРЫ ДЛЯ КРОВАТИ

---

**FLEXFORM** Spa

Via Einaudi 23/25 20821 Meda (MB) Italy | Tel. +39 0362 3991 | [info@flexform.it](mailto:info@flexform.it) | [www.flexform.it](http://www.flexform.it)

---

| DESIGN CENTER | 2003

Жесткое основание из фанеры с наполнителем из пенополиуретана, обивка из защитной дублированной ткани

Основание с открывающимся ящиком с металлической платформой и деревянными ламелями.

Каркас по периметру из фанеры с наполнителем из пенополиуретана, обивка из защитной дублированной ткани

Основание с металлической платформой и деревянными ламелями, сетка регулируется в 4 положения по высоте: 1-е 4,5 см, 2-е 7,3 см, 3-е 9,5 см, 4-е 12,6 см, проверить размер опоры сетки внутри кровати, как показано на рисунке.

Каркас по периметру из фанеры с наполнителем из пенополиуретана, обивка из защитной дублированной ткани

Изголовье из массива дерева с наполнителем из пенополиуретана, обивка защитной дублированной тканью

Ножки из прозрачного глянцевого метакрилата

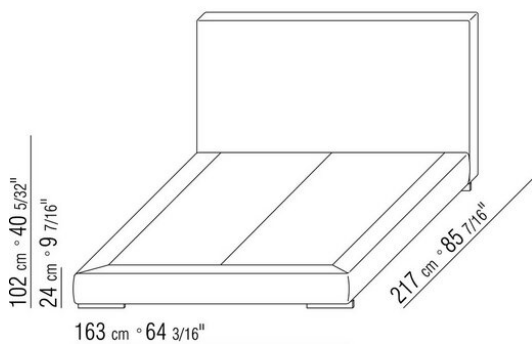
Обивка съемная, из ткани или из кожи

ПРИМ. Цены даны без учета матраса, см.

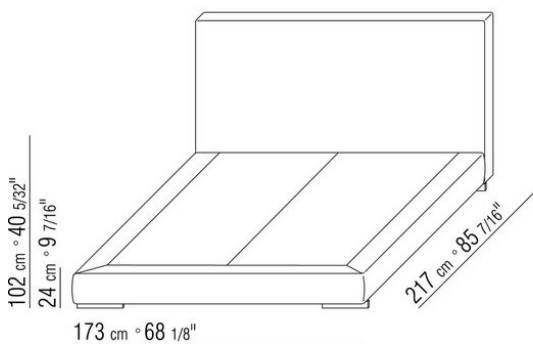
раздел «Постельные принадлежности»

ПРИМ. Сетки поставляются разделенными на 2 части. За исключением кроватей с открывающимся ящиком.

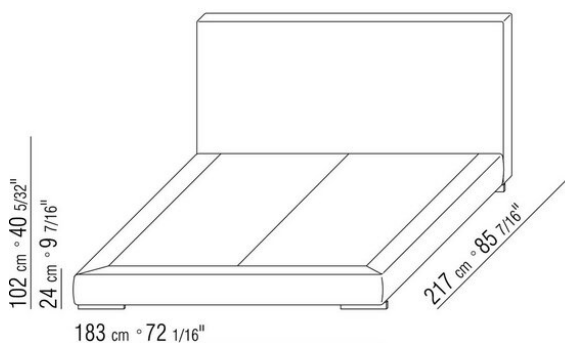
COD. 011UL1



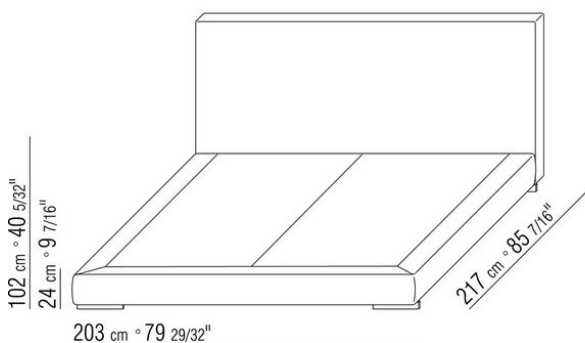
COD. 011UL2



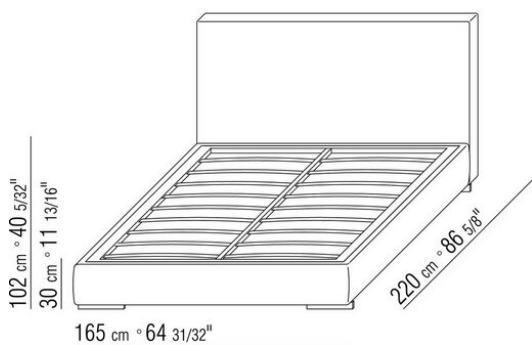
COD. 011UL3



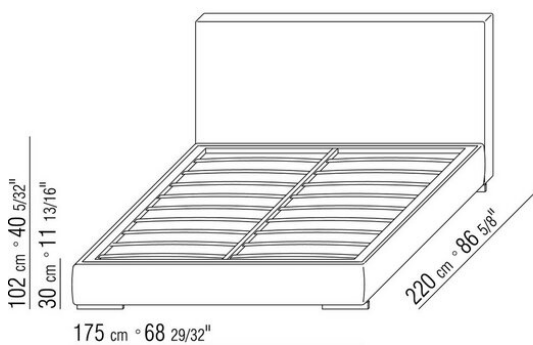
COD. 011UL5



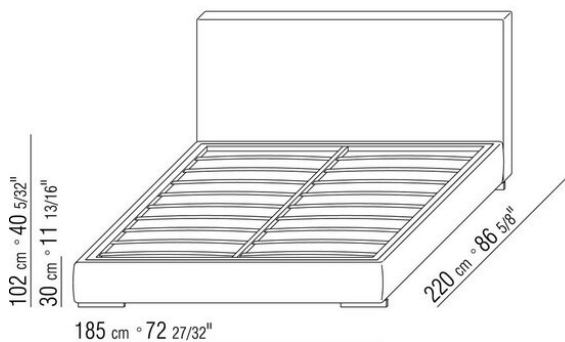
COD. 011UM1



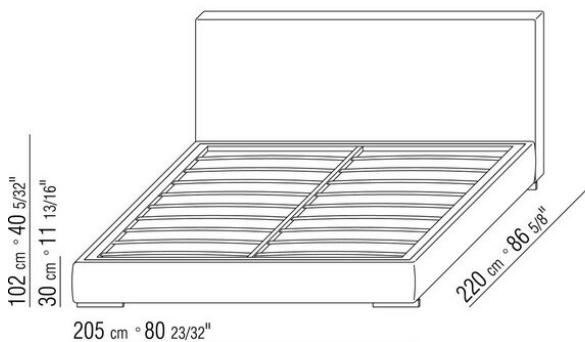
COD. 011UM2



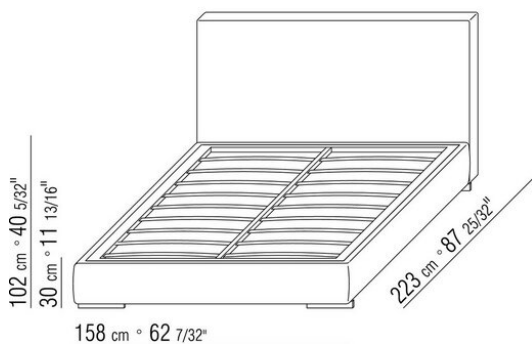
COD. 011UM3



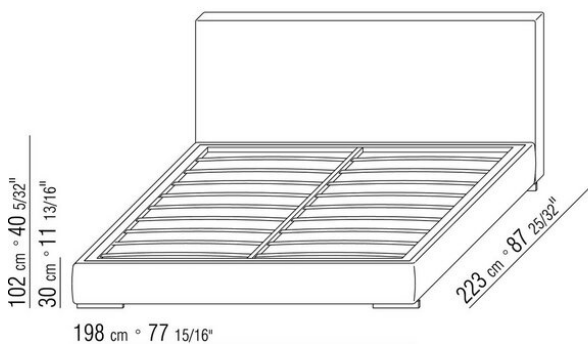
COD. 011UM5



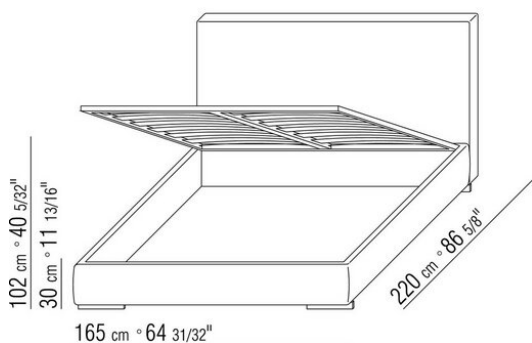
COD. 011UM6



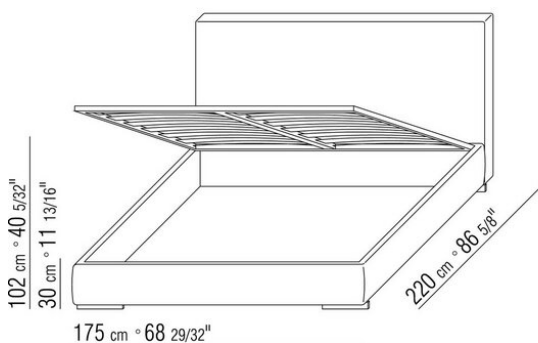
COD. 011UM8



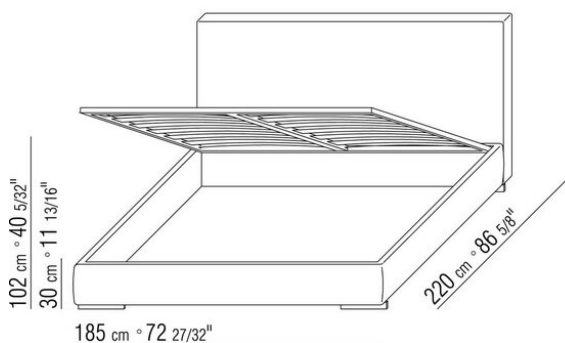
COD. 011UN1



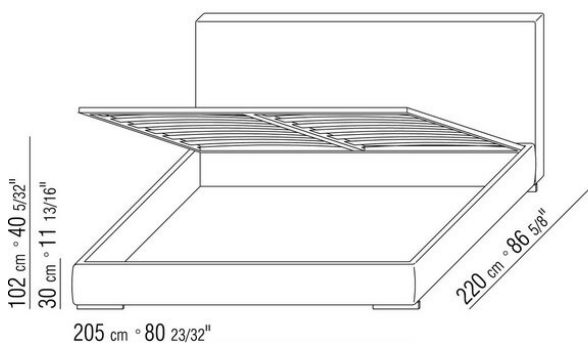
COD. 011UN2



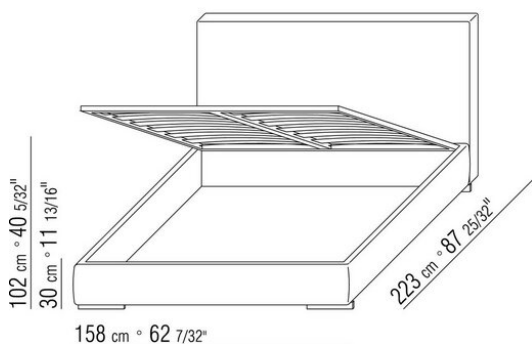
COD. 011UN3



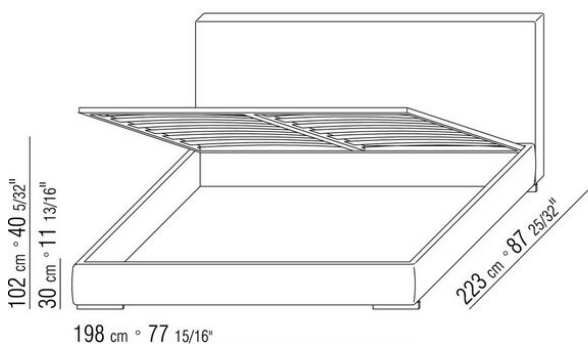
COD. 011UN5



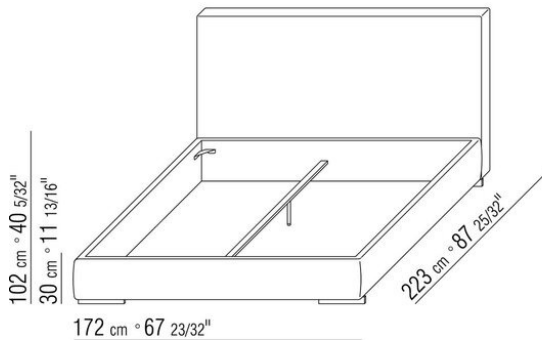
COD. 011UN6



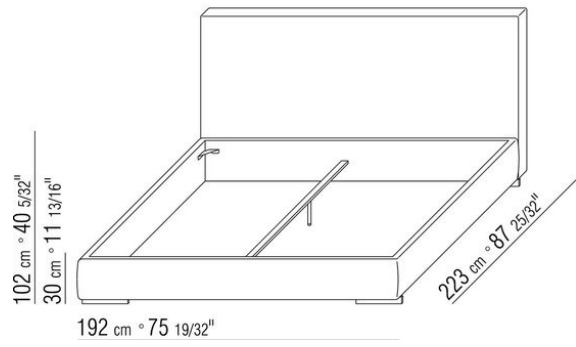
COD. 011UN8



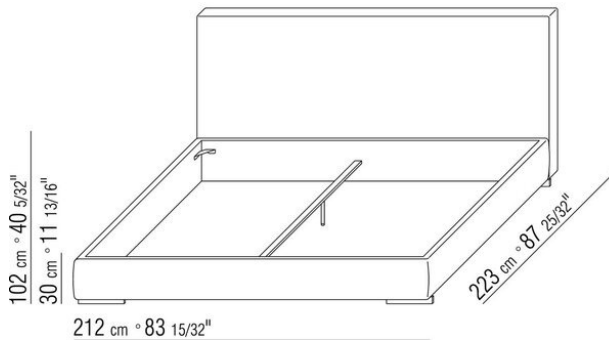
COD. 011UVA



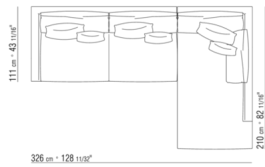
COD. 011UVC



COD. 011UVE



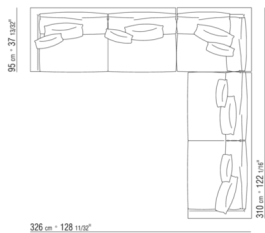
011UXA



- N.1 COD.011UB9 - ЛЕВАЯ СТОРОНА / ДАКРОН СМ.215 x111
- N.3 COD.011U96 - ПОДУШКА СМ.40 x40
- N.1 COD.011UC7 - СМ.111 x210
- N.3 COD.011U97 - ПОДУШКА СМ.60 x55

---

011UXB



- N.1 COD.011U79 - ЛЕВАЯ СТОРОНА СМ.215 x95
- N.1 COD.011U78 - ПРАВАЯ СТОРОНА СМ.215 x95
- N.1 COD.011U70 - УГОЛ СМ.111 x95
- N.5 COD.011U96 - ПОДУШКА СМ.40 x40
- N.5 COD.011U97 - ПОДУШКА СМ.60 x55