



PARKER ANTONIO CITTERIO 2022

SILLONES

PARKER | ANTONIO CITTERIO | 2022

BUTACA

Estructura de madera maciza de nogal canaletto en los acabados natural, teñido extra, o de fresno en los acabados natural, teñido nogal, teñido teca, teñido wengué, teñido ébano, teñido marrón con marco de hierro pintado al horno con pintura epoxi en polvo y soporte de correas elásticas color antracita.

Entramado hecho a mano en paja de río trenzada o cordoncillo de cuero en los colores: negro, marrón oscuro, tabaco, natural, verde oliva, gris y rojo búlgaro.

Cojines del asiento de fibra de poliéster con inserto de material indeformable de

densidad variable.

Cojines del respaldo de fibra de poliéster.

Cojines opcionales de fibra de poliéster.

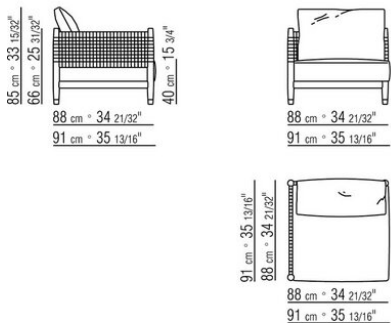
Bajo pedido con un coste adicional.

Patás de zamak fundido a presión en los acabados satinado, cromado, bruñido, cromo negro y antracita brillante. Apoyo en el suelo con conteras de material termoplástico.

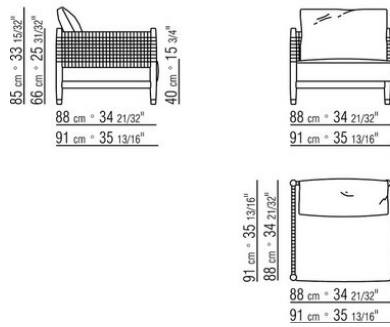
Funda del cojín del asiento/respaldo desenfundable en las versiones tela o piel.

Perfil de la tapicería la confección incluye un perfil de grosgrain que se puede realizar en todos los colores del muestrario.

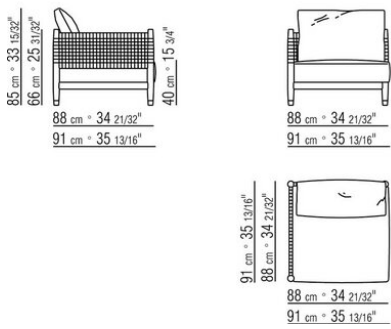
COD. 029521



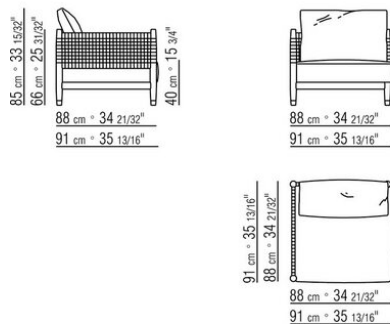
COD. 029522



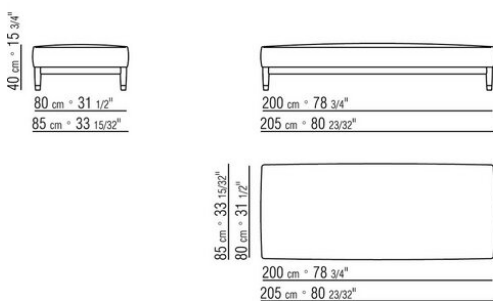
COD. 029523



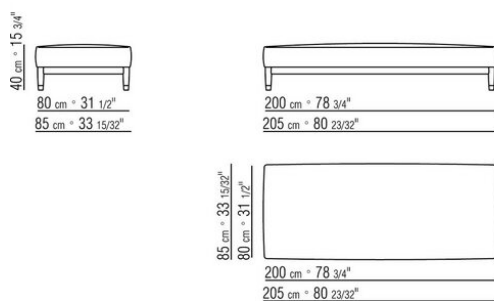
COD. 029524



COD. 029555



COD. 029557



COD. 029596



