



**LIFESTEEL ANTONIO CITTERIO 2006**

**LITS/ACCESSOIRES DE LITERIE**

---

## LIFESTEEL | ANTONIO CITTERIO | 2006

**Structure** cadre en métal revêtu en cuir rigide dans les couleurs : noir (5005), cuir de russie(5008), testa di moro(5004), testa di moro foncé(5013), gris(5003), olive (5006), sable (5001), tabac(5015) ou en cuir chamoise dans les couleurs noir (6005), testa di moro (6004), olive (6003), sable (6001)

**Base** en bois avec rembourrage en polyuréthane revêtu en tissu de protection

**Tête du lit** en métal avec rembourrage en polyuréthane et dacron revêtu en tissu de

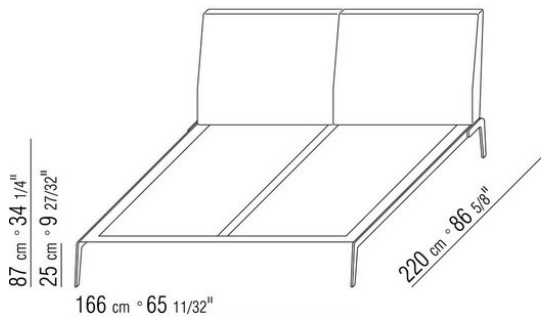
protection

**Pieds** en métal satiné, chromé, bruni, chromé noir, anthracite brillant, titane mat 710. Repose sur des patins en matériau thermoplastique

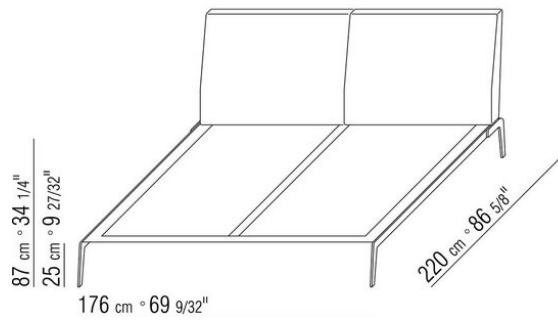
**Revêtement** déhoussable que ce soit en version tissu ou en version cuir

**Passepoil** en gros-grain, disponible dans tous les coloris du nuancier, pour housse en tissu ainsi que en cuir.

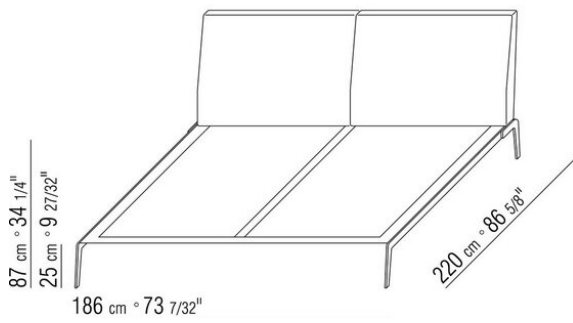
COD. 014CM1



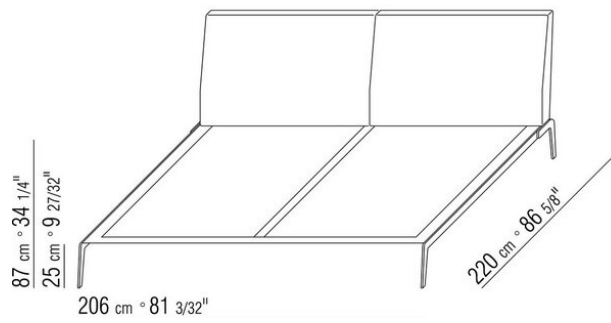
COD. 014CM2



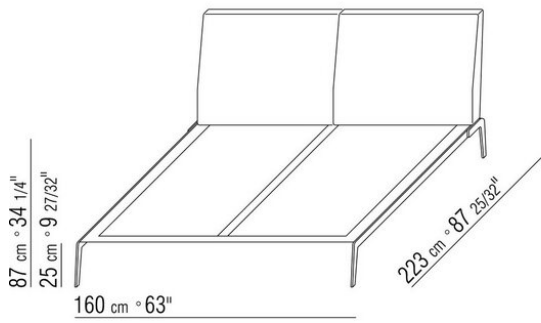
COD. 014CM3



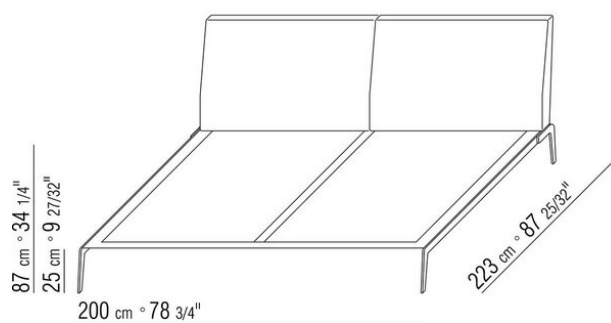
COD. 014CM5



COD. 014CM6



COD. 014CM8



014CXA

N.1 COD.014C33 - COTE G CM.218 x105

N.4 COD.014C97 - COUSSIN CM.52 x48

N.1 COD.014C15 - COTE TERMINAL G CM.122 x182

