

FLEXFORM



ATLANTE LIGHT | ATLANTE WOOD *ANTONIO CITTERIO 2022*
DAYBED

FLEXFORM Spa

Via Einaudi 23/25 20821 Meda (MB) Italy | Tel. +39 0362 3991 | info@flexform.it | www.flexform.it

ATLANTE LIGHT | ATLANTE WOOD | ANTONIO CITTERIO | 2022

ATLANTE LIGHT

Struttura in alluminio pressofuso verniciato a forno con polveri epossidiche nei colori bianco 100, rosso vino 405, verde kaki 705, brunito, titanium opaco 710, grigio lucido 715 o nella finitura laccato gofrato nei colori bianco 300, sabbia 310, mattone 320, verde salvia 330, terracotta 325, verde foresta 335, carbone 350. Sistema di inclinazione dello schienale con cremagliera integrato

Rete in tessuto batyline® nei colori caramello 9520, nuvola 9530, siena 9540, edera 9550, giungla 9560, argilla 9570, gesso 9607, noce 9615, corteccia 9685. Con supporto di cinghie elastiche idrorepellenti nei colori sabbia 9001, grigio 9003, antracite 9005, nero 9009, sale e pepe 9017 agganciate con bacchetta in acciaio.

Cuscino seduta in fibra di poliestere rivestito in tessuto idrorepellente. Su richiesta con supplemento di prezzo.

Piedi in alluminio pressofuso verniciato a forno con polveri epossidiche nello stesso colore della struttura. Appoggio a terra su puntali in materiale termoplastico

Ruote di diametro 26 cm in alluminio pressofuso verniciato a forno con polveri epossidiche nello stesso colore della struttura. Con profilo in materiale termoplastico di colore grigio

Rivestimento Cuscino seduta in tessuto sfoderabile

Cover in materiale impermeabile, la cover è a richiesta con supplemento di prezzo

ATLANTE WOOD

Struttura in alluminio pressofuso verniciato a forno con polveri epossidiche nei colori bianco 100, rosso vino 405, verde kaki 705, brunito, titanium opaco 710, grigio lucido 715 o nella finitura laccato gofrato nei colori bianco 300, sabbia 310, mattone 320, verde salvia 330, terracotta 325, verde foresta 335, carbone 350. Sistema di inclinazione dello schienale con cremagliera integrato.

Sedile e schienale in legno massello di iroko a doghe nelle finiture naturale, tinto grigio, tinto marrone, laccato bianco.

Cuscino seduta in fibra di poliestere rivestito in tessuto idrorepellente. Su richiesta con supplemento di prezzo.

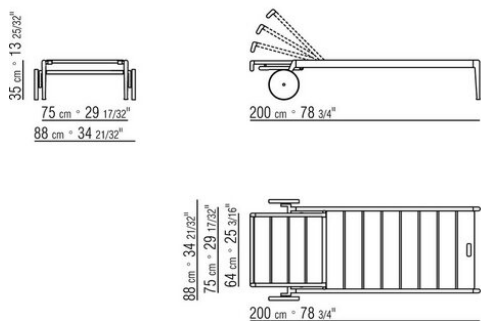
Piedi in alluminio pressofuso verniciato a forno con polveri epossidiche nello stesso colore della struttura. Appoggio a terra su puntali in materiale termoplastico.

Ruote di diametro 26 cm in alluminio pressofuso verniciato a forno con polveri epossidiche nello stesso colore della struttura. Con profilo in materiale termoplastico di colore grigio.

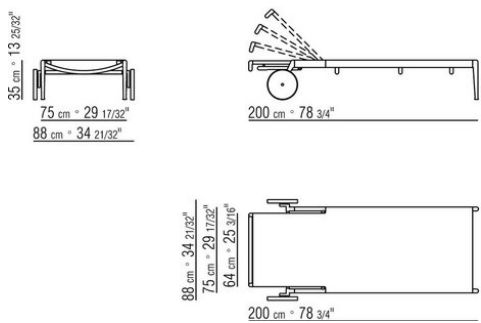
Rivestimento in tessuto sfoderabile.

Cover in materiale impermeabile. A richiesta e con supplemento di prezzo.

COD. 02A4G8



COD. 02A4G9



COD. 02A4M9

