



PARKER ANTONIO CITTERIO 2022

DIVANI

PARKER | ANTONIO CITTERIO | 2022

DIVANO

Struttura in legno massello noce canaletto nelle finiture effetto grezzo, naturale, tinto extra, o in legno massello di frassino nelle finiture naturale, tinto noce, tinto teak, tinto wengé, tinto ebano, tinto marrone, o in legno massello di rovere nella finitura effetto grezzo. Con telaio in ferro verniciato a forno con polveri epossidiche e supporto di cinghie elastiche color antracite

Intreccio fatto a mano in paglia di fiume ritorta; o in cordoncino di cuoio intrecciato nei colori: nero, testa di moro, tabacco, naturale, oliva, grigio, rosso bulgaro

Cuscini seduta in fibra di poliestere con inserto in materiale indeformabile a densità

variabile

Cuscini schienale in fibra di poliestere

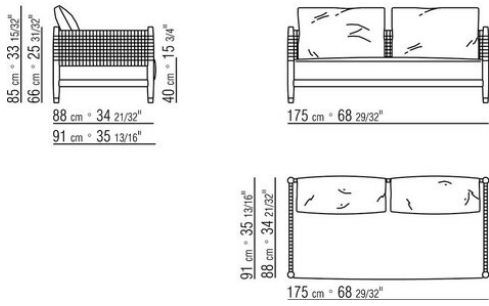
Cuscini optional in fibra di poliestere. Su richiesta con supplemento di prezzo

Piedi in zama pressofusa nelle finiture satinato, cromato, brunito, cromato nero, antracite lucido, titanium opaco 710. Appoggio a terra su puntali in materiale termoplastico

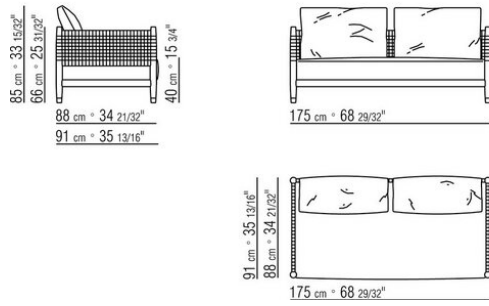
Rivestimento Cuscino seduta/ schienale sfoderabile sia nella versione in tessuto che nella versione in pelle

Profilo rivestimento la confezione prevede un profilo in gros grain che può essere realizzato in tutti i colori della cartella campioni

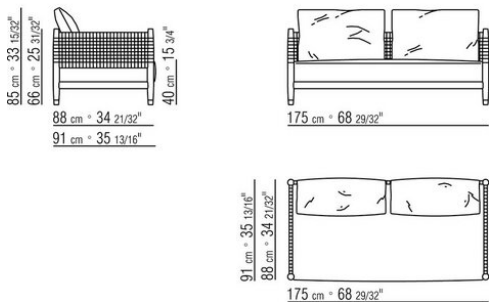
COD. 029503



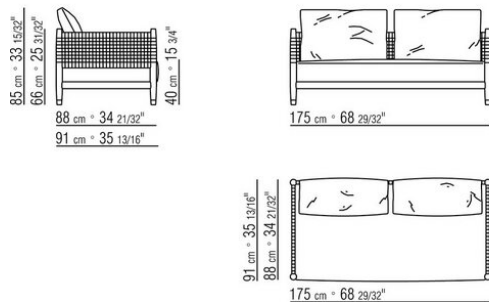
COD. 029506



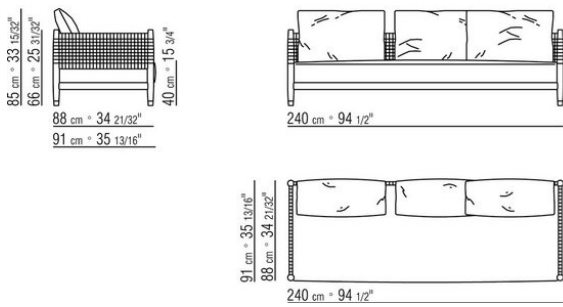
COD. 029513



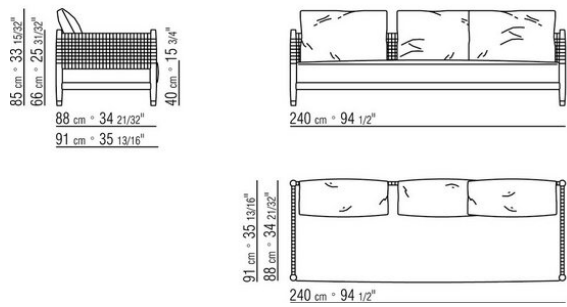
COD. 029516



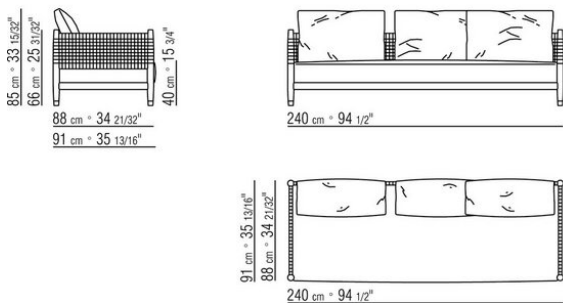
COD. 029504



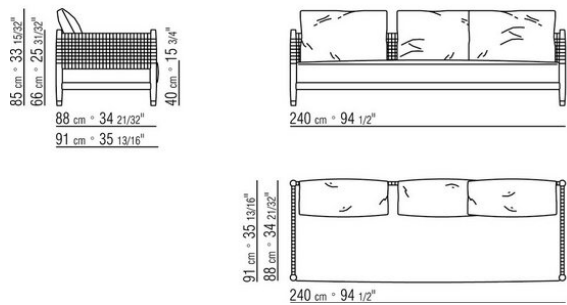
COD. 029507



COD. 029514

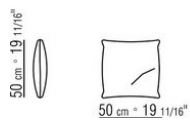
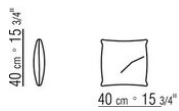


COD. 029517



COD. 029597

COD. 029598



COD. 029599

