

FLEXFORM



SOFT DREAM | SOFT DREAM LARGE *ANTONIO CITTERIO 2010*

沙发

FLEXFORM Spa

Via Einaudi 23/25 20821 Meda (MB) Italy | Tel. +39 0362 3991 | info@flexform.it | www.flexform.it

SOFT DREAM | SOFT DREAM LARGE | ANTONIO CITTERIO | 2010

结构采用金属，表面覆盖皮革，颜色有：灰色5003，深棕色5004，暗棕色5013，黑色5005，橄榄绿5006，保加利亚红5008，沙色5001，烟草色5015，深棕色绒面皮6004，黑色绒面皮6005，橄榄绿绒面皮6003，沙色绒面皮6001。采用延展性聚氨酯床垫

支脚采用金属材质，表面处理有铜820、磨砂、镀铬、磨光、黑铬、亮面无烟煤色。与地面接触脚垫为热塑性材料
扶手和靠背采用金属，填充延展性聚氨酯和无菌鹅绒（获意大利羽绒羽毛制成品质量协会ASSOPIUMA金标认证），表面覆盖双层保护织物

坐垫采用无菌鹅绒（获意大利羽绒羽毛制成品质量协会ASSOPIUMA金标认证），

并加入了可变密度的抗压材料

靠垫采用无菌鹅绒（获意大利羽绒羽毛制成品质量协会ASSOPIUMA金标认证）。

靠枕可根据要求提供定制，价格另计
覆盖面料有织物与真皮版本可选，均可拆卸

活动靠背

结构采用金属，表面覆盖皮革，颜色有：灰色5003，深棕色5004，暗棕色5013，黑色5005，橄榄绿5006，保加利亚红5008，沙色5001，烟草色5015，深棕色绒面皮6004，黑色绒面皮6005，橄榄绿绒面皮6003，沙色绒面皮6001

软垫采用无菌鹅绒（获意大利羽绒羽毛制成品质量协会ASSOPIUMA金标认证）

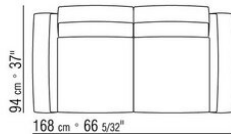
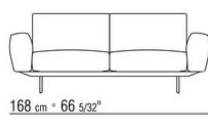
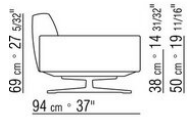
软垫表面覆盖可完全拆卸的布艺或皮革

Flexform

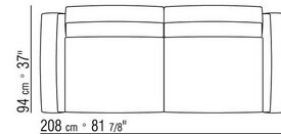
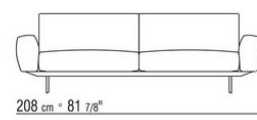
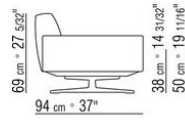
保留在任何时候对其产品进行其认为适当的改进或修改的权利，包括美学性质、技术性质、尺寸和材料等方面，恕不另行通知。

组合沙发

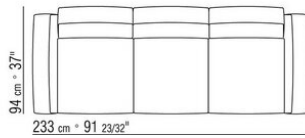
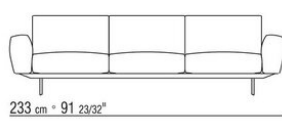
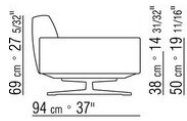
COD. 015G02



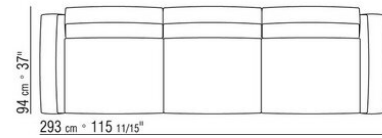
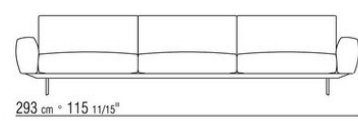
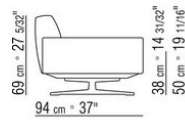
COD. 015G03



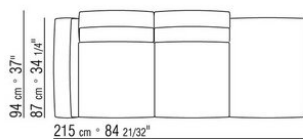
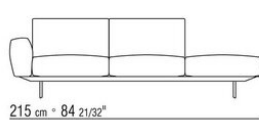
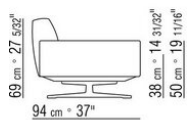
COD. 015G04



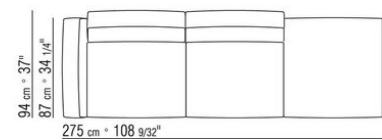
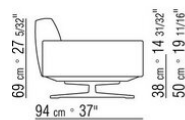
COD. 015G05



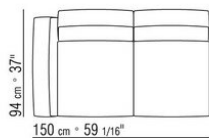
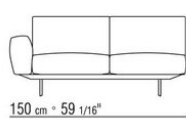
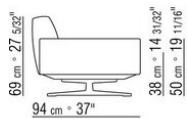
COD. 015G31



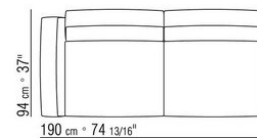
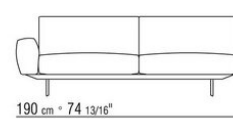
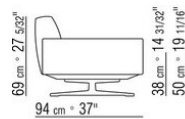
COD. 015G33



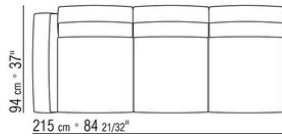
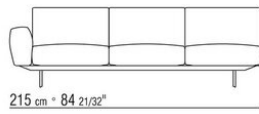
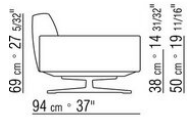
COD. 015G11



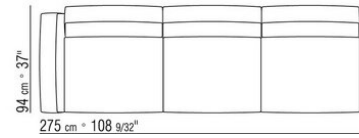
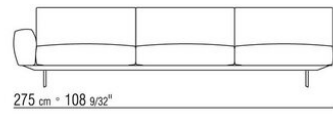
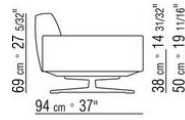
COD. 015G13



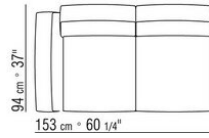
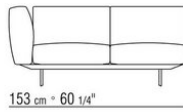
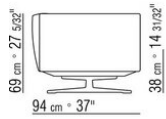
COD. 015G15



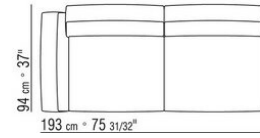
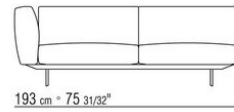
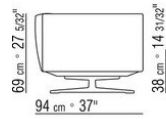
COD. 015G17



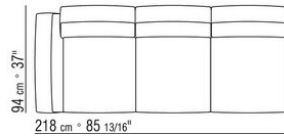
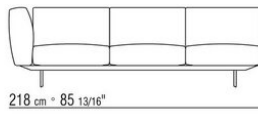
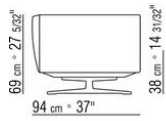
COD. 015G83



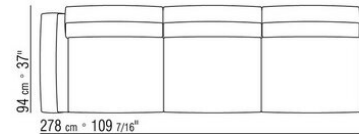
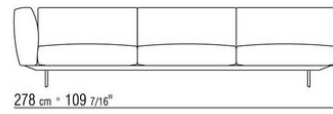
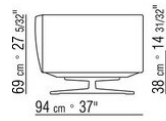
COD. 015G85



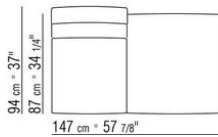
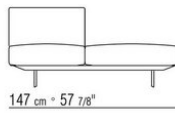
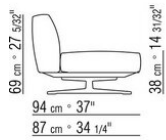
COD. 015G87



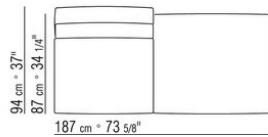
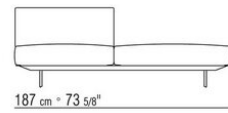
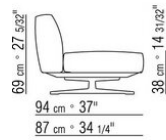
COD. 015G89



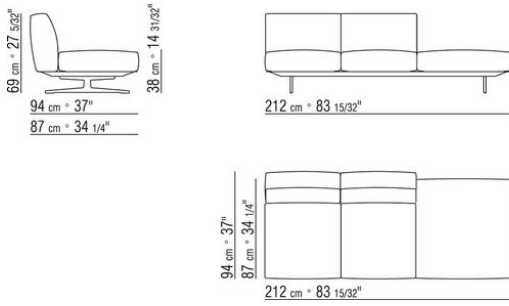
COD. 015G43



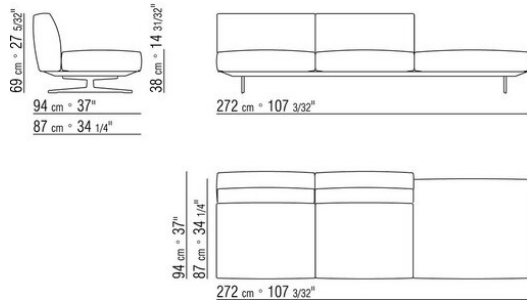
COD. 015G45



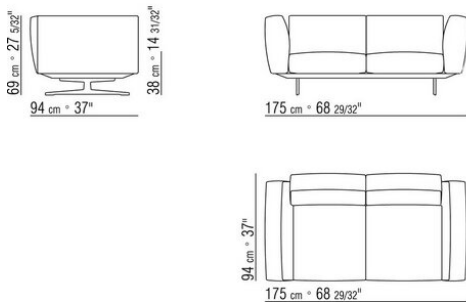
COD. 015G47



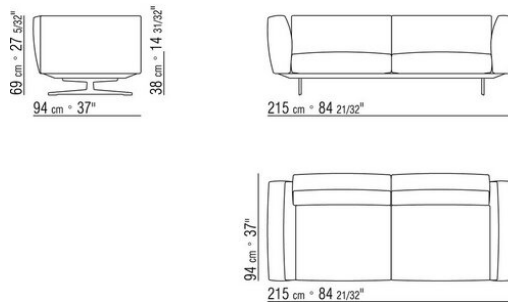
COD. 015G49



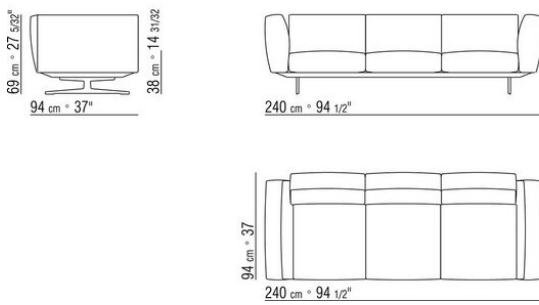
COD. 015G71



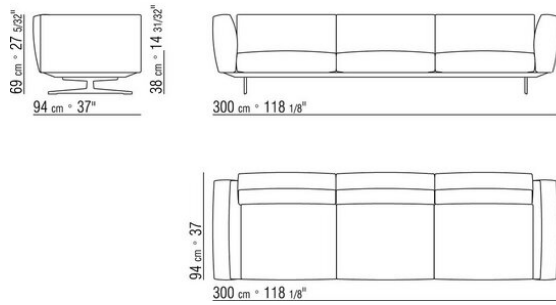
COD. 015G73



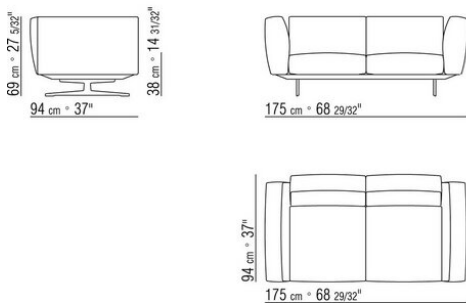
COD. 015G75



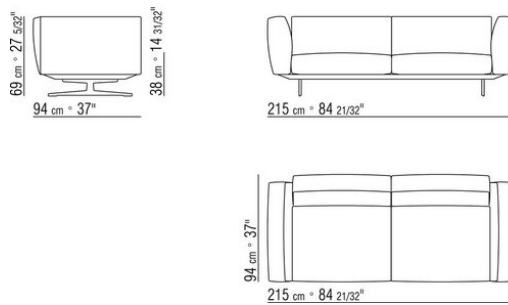
COD. 015G77



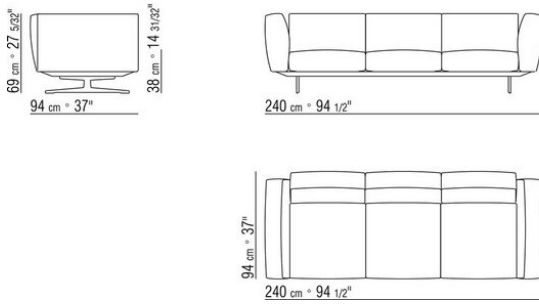
COD. 015G06



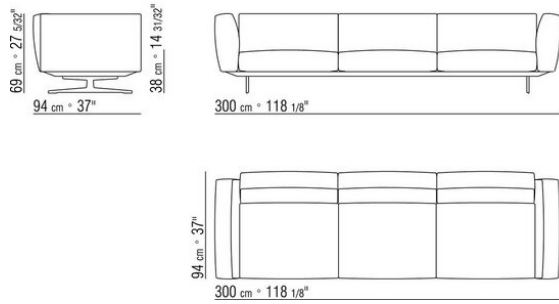
COD. 015G07



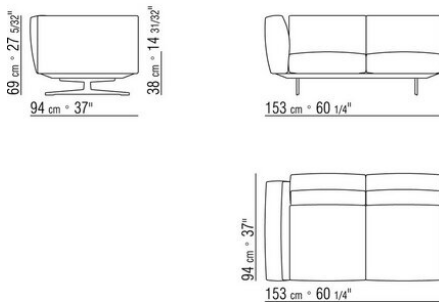
COD. 015G08



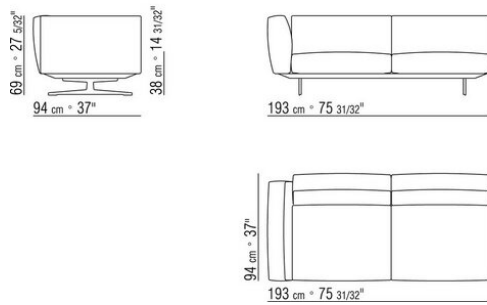
COD. 015G09



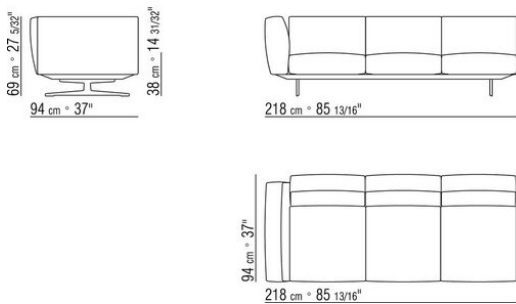
COD. 015G19



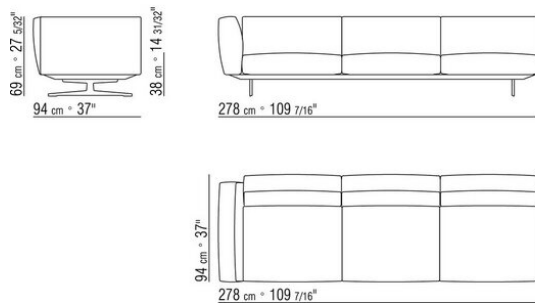
COD. 015G21



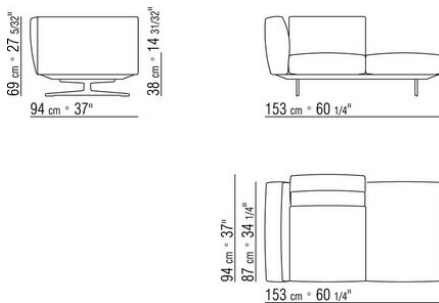
COD. 015G23



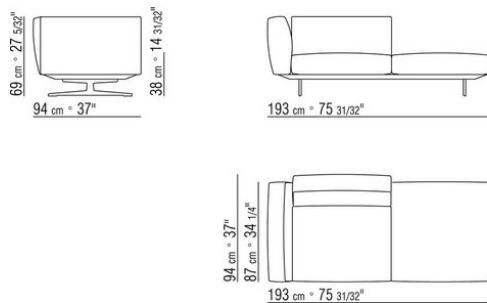
COD. 015G25



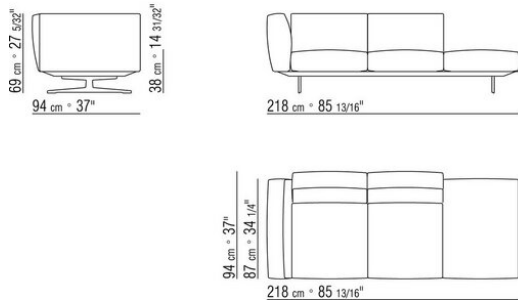
COD. 015G35



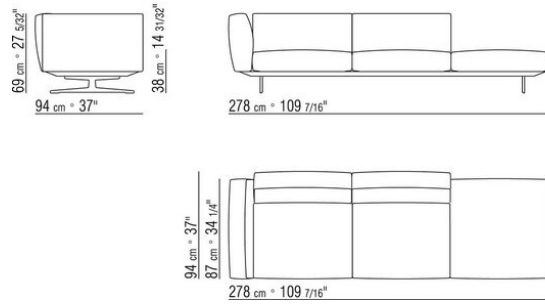
COD. 015G37



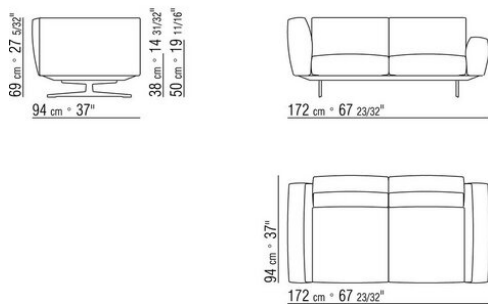
COD. 015G39



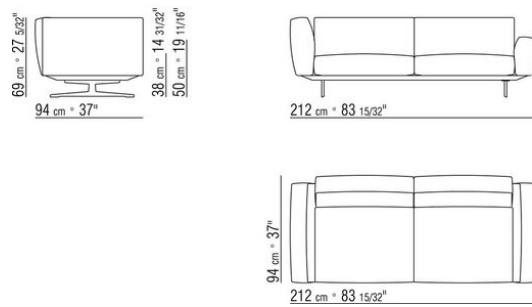
COD. 015G41



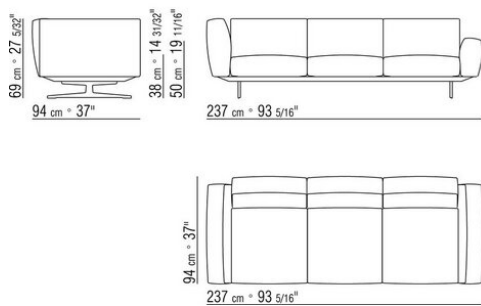
COD. 015G55



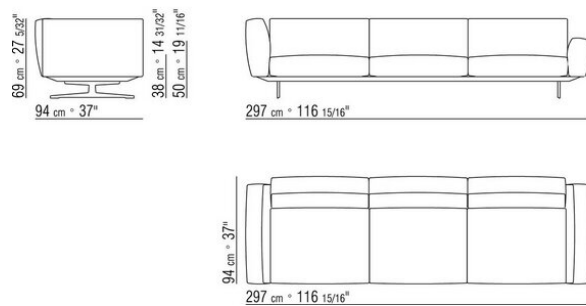
COD. 015G57



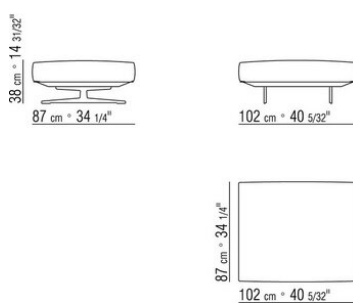
COD. 015G59



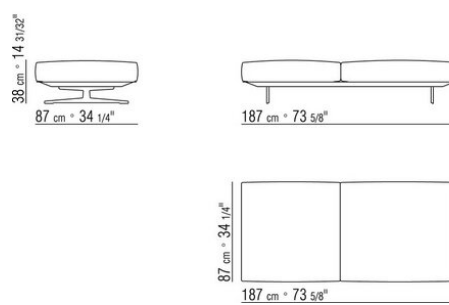
COD. 015G61



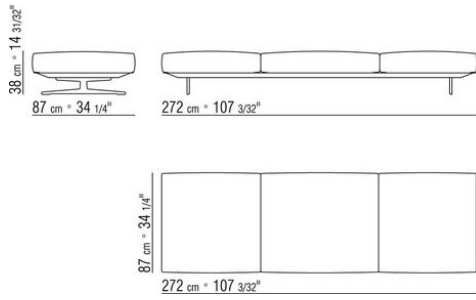
COD. 015G51



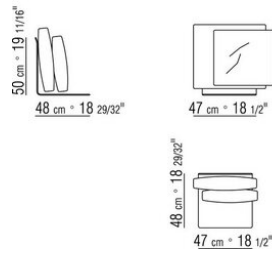
COD. 015G52



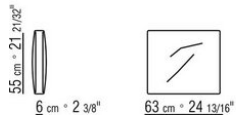
COD. 015G53



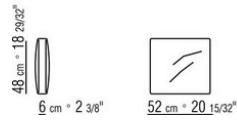
COD. 015G80



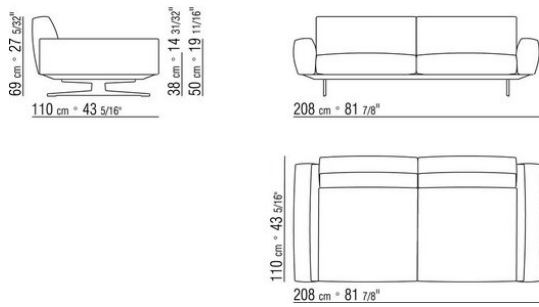
COD. 015G98



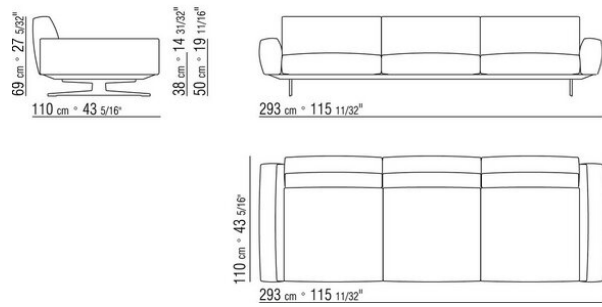
COD. 015G99



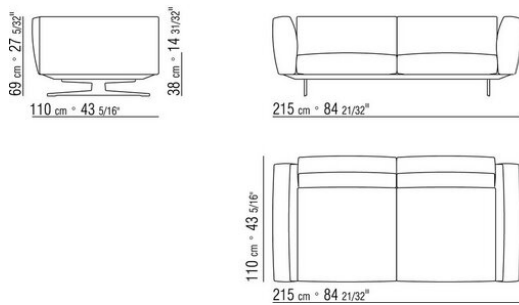
COD. 015X03



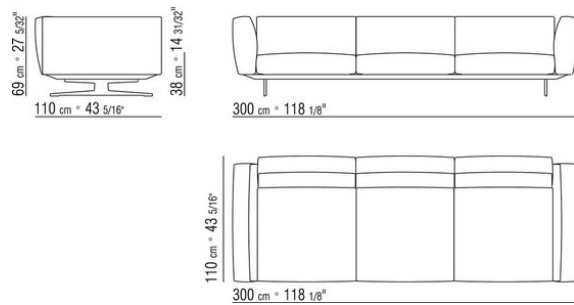
COD. 015X05



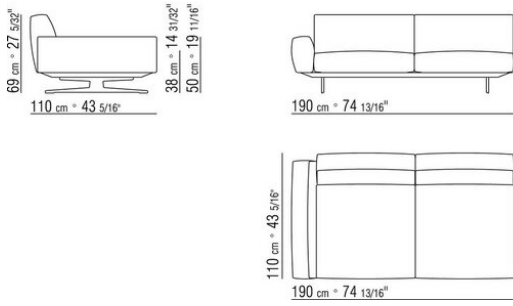
COD. 015X07



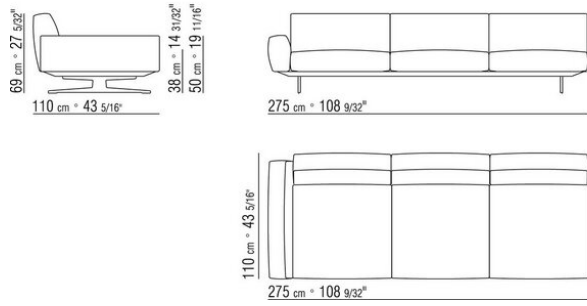
COD. 015X09



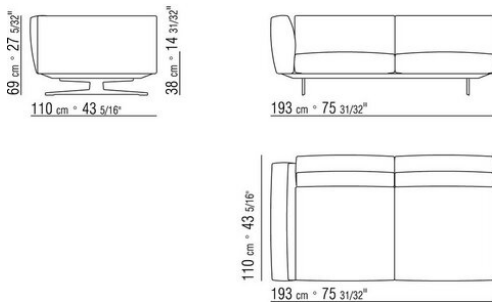
COD. 015X13



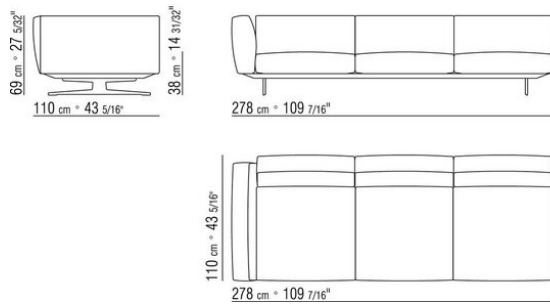
COD. 015X17



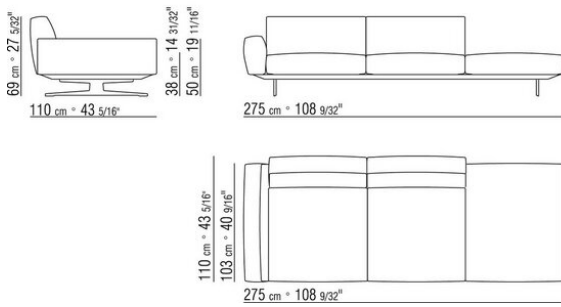
COD. 015X21



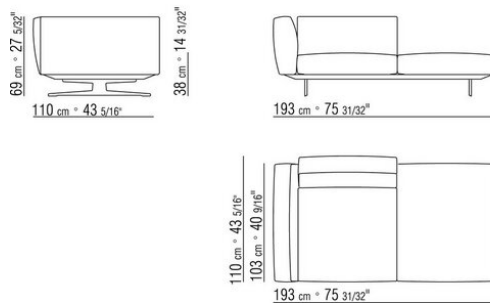
COD. 015X25



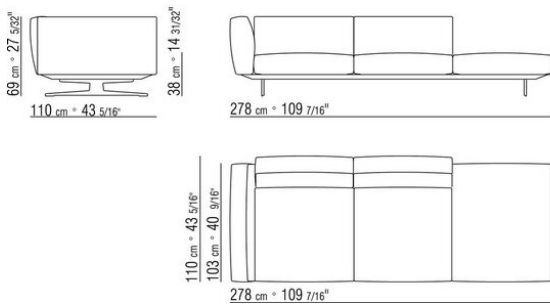
COD. 015X33



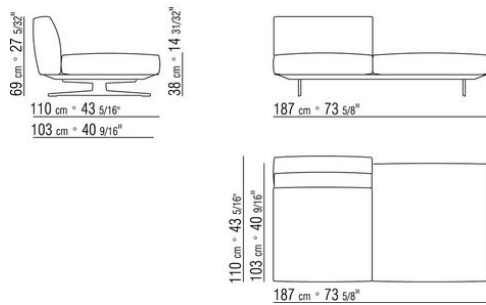
COD. 015X37



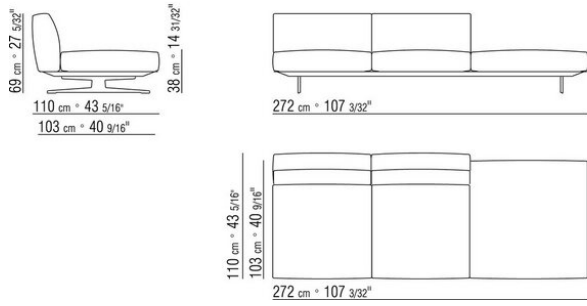
COD. 015X41



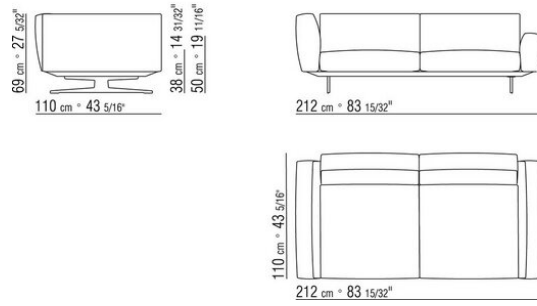
COD. 015X45



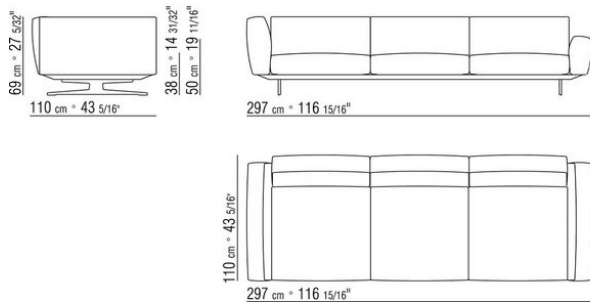
COD. 015X49



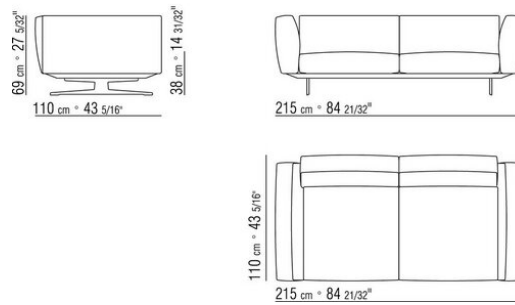
COD. 015X57



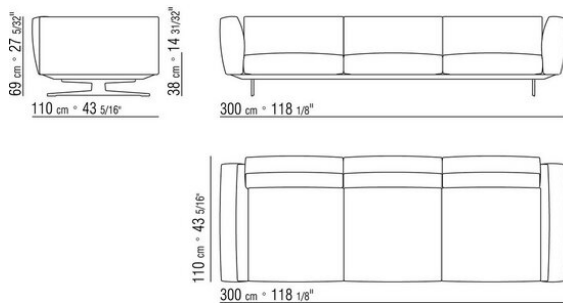
COD. 015X61



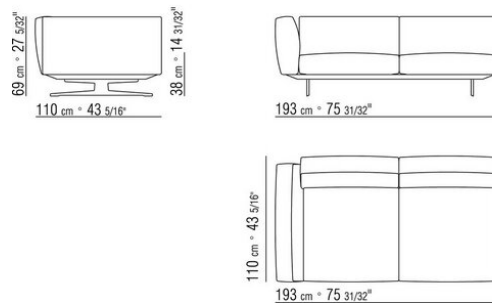
COD. 015X73



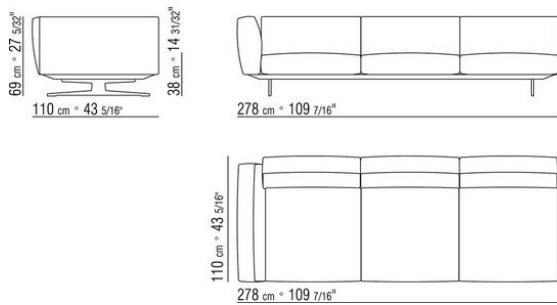
COD. 015X77



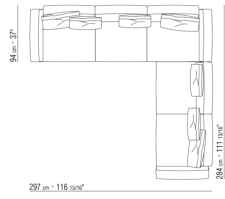
COD. 015X85



COD. 015X89

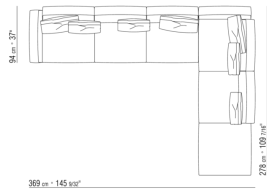


015GXA



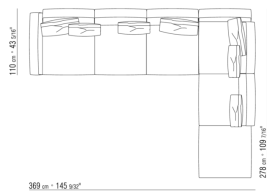
- N.1 COD.015G60 - 右侧边/转角 CM.297 x94
- N.5 COD.015G99 - 软垫 CM.52 x48
- N.1 COD.015G12 - 右侧边 CM.190 x94
- N.3 COD.015G98 - 软垫 CM.63 x55

015GXB



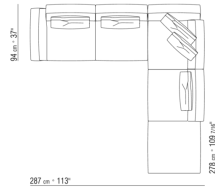
- N.1 COD.015G17 - 左侧边 CM.275 x94
- N.4 COD.015G99 - 软垫 CM.52 x48
- N.1 COD.015G41 - 终端侧边左/高扶手 CM.94 x278
- N.4 COD.015G98 - 软垫 CM.63 x55

015GXC



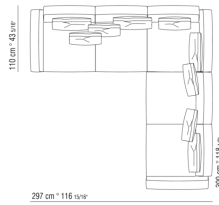
- N.1 COD.015X17 - 左侧边 CM.275 x110
- N.4 COD.015G99 - 软垫 CM.52 x48
- N.1 COD.015G41 - 终端侧边左/高扶手 CM.94 x278
- N.4 COD.015G98 - 软垫 CM.63 x55

015GXD



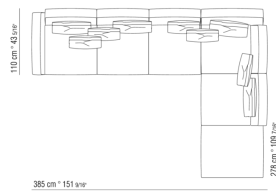
- N.1 COD.015X21 - 左/高扶手 侧边 CM.193 x110
- N.1 COD.015G41 - 终端侧边左/高扶手 CM.94 x278
- N.4 COD.015G98 - 软垫 CM.63 x55
- N.1 COD.015G99 - 软垫 CM.52 x48

015XXA



- N.1 COD.015X60 - 右 侧边/转角 CM.297 x110
- N.1 COD.015X12 - 右 侧边 CM.190 x110
- N.4 COD.015G99 - 软垫 CM.52 x48
- N.5 COD.015G98 - 软垫 CM.63 x55

015XXB



- N.1 COD.015X17 - 左 侧边 CM.275 x110
- N.1 COD.015X41 - 终端侧边左/高扶手 CM.278 x110
- N.5 COD.015G99 - 软垫 CM.52 x48
- N.4 COD.015G98 - 软垫 CM.63 x55