



**GREGORY | GREGORY XL** *ANTONIO CITTERIO 2020*

床/床上用品

---

## GREGORY | GREGORY XL | ANTONIO CITTERIO | 2020

底座框架未金属材质，表面处理有磨砂、镀铬、黑铬、磨光、亮面无烟煤色。真皮饰带颜色有黑色（5005）、深棕色（5004）、烟草色（5015）、灰色（5003）

床板架采用实木复合板，填充延展性聚氨酯，表面覆盖双层保护织物

床头板为金属材质，填充延展性聚氨酯和涤纶

支脚采用压铸铝，表面处理有磨砂、镀铬、黑铬、磨光、亮面无烟煤色。与地面接触脚垫为热塑性材料

覆盖面料有织物与真皮版本可选，均可拆卸

覆盖面料配罗缎镶边，可选用样品卡中的所有颜色

注意：所示售价不包括床垫，请参考“床上用品”页面。

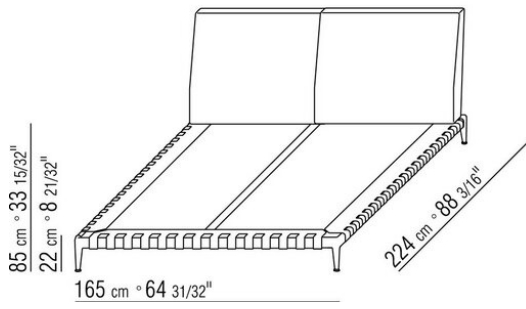
---

Flexform

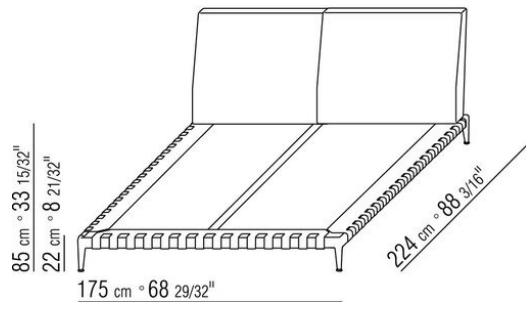
保留在任何时候对其产品进行其认为适当的改进或修改的权利，包括美学性质、技术性质、尺寸和材料等方面，恕不另行通知。

床/床上用品

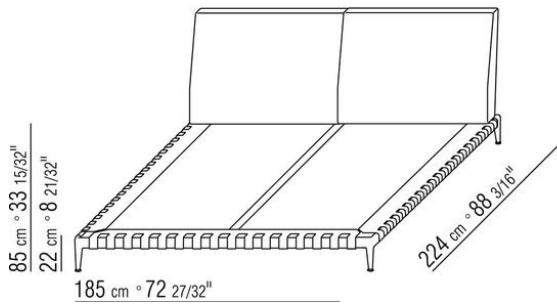
COD. 0271M1



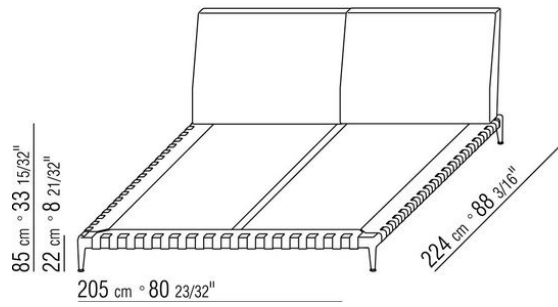
COD. 0271M2



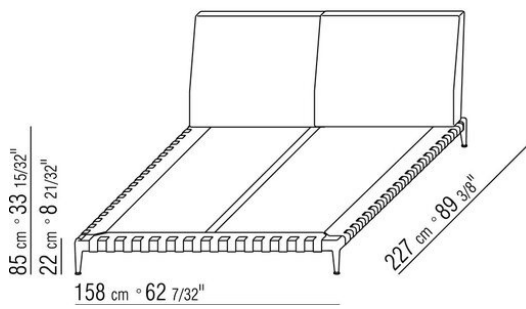
COD. 0271M3



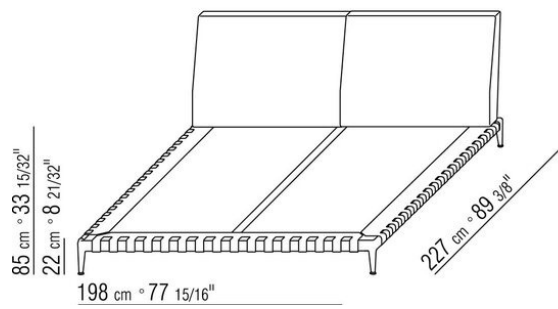
COD. 0271M5



COD. 0271M6

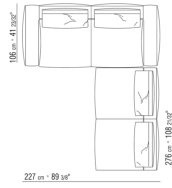


COD. 0271M8



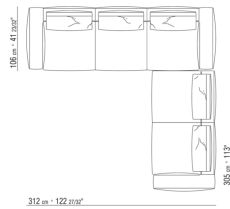
0271XN

N.1 COD.027103 - PLUS精饰/沙发 CM.227 x106  
N.1 COD.027108 - PLUS精饰/元件 CM.170 x106  
N.4 COD.027198 - 软垫 CM.52 x48



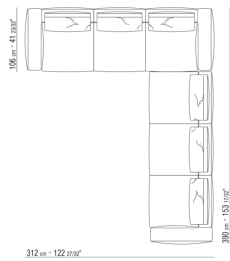
0271XP

N.1 COD.027105 - PLUS精饰/沙发 CM.312 x106  
N.1 COD.027112 - PLUS精饰 右侧边 CM.199 x106



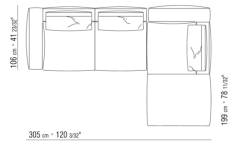
0271XQ

N.1 COD.027105 - PLUS精饰/沙发 CM.312 x106  
N.1 COD.027116 - PLUS精饰 右侧边 CM.284 x106



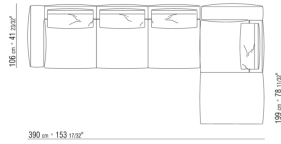
0271XR

N.1 COD.027113 - 左/ PLUS精饰 侧边 CM.199 x106  
N.1 COD.027123 - 终端侧边左/PLUS精饰 CM.199 x106  
N.4 COD.027198 - 软垫 CM.52 x48



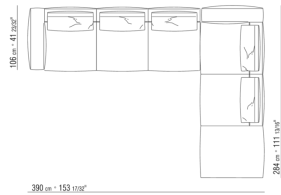
0271XS

N.1 COD.027117 - 左/ PLUS精饰 侧边 CM.284 x106  
N.1 COD.027123 - 终端侧边左/PLUS精饰 CM.199 x106  
N.4 COD.027198 - 软垫 CM.52 x48



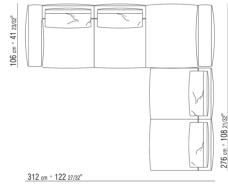
0271XT

N.1 COD.027117 - 左/ PLUS精饰 侧边 CM.284 x106  
N.1 COD.027127 - 终端侧边左/PLUS精饰 CM.284 x106



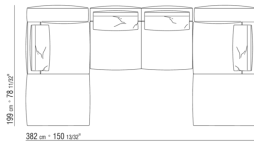
0271XV

N.1 COD.027147 - 终端元件左 带扶手 PLUS 精饰 CM.312 x106  
N.1 COD.027108 - PLUS精饰/元件 CM.170 x106



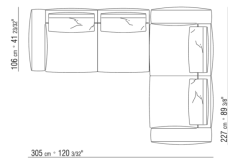
0271XW

N.1 COD.027122 - 终端侧边右/PLUS精饰 CM.199 x106  
N.1 COD.027108 - PLUS精饰/元件 CM.170 x106  
N.1 COD.027123 - 终端侧边左/PLUS精饰 CM.199 x106



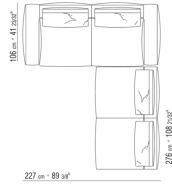
0271XX

N.1 COD.027113 - 左/ PLUS精饰 侧边 CM.199 x106  
N.1 COD.027103 - PLUS精饰/沙发 CM.227 x106



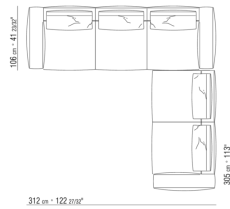
0271XA

N.1 COD.0271A3 - 沙发 CM.227 x106  
N.1 COD.0271A8 - 元件 CM.170 x106  
N.4 COD.027198 - 软垫 CM.52 x48



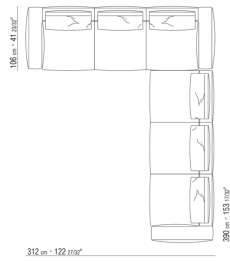
0271XB

N.1 COD.0271A5 - 沙发 CM.312 x106  
N.1 COD.0271B2 - 右侧边 CM.199 x106



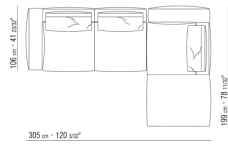
0271XC

N.1 COD.0271A5 - 沙发 CM.312 x106  
N.1 COD.0271B6 - 右侧边 CM.284 x106



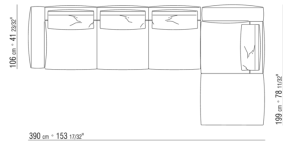
0271XD

N.1 COD.0271B3 - 左侧边 CM.199 x106  
N.1 COD.0271C3 - 终端侧边左 CM.199 x106  
N.4 COD.027198 - 软垫 CM.52 x48



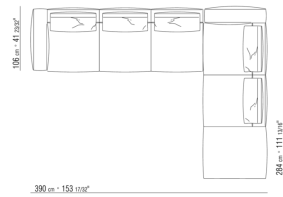
0271XE

N.1 COD.0271B7 - 左侧边 CM.284 x106  
N.1 COD.0271C3 - 终端侧边左 CM.199 x106  
N.4 COD.027198 - 软垫 CM.52 x48



0271XF

N.1 COD.0271B7 - 左侧边 CM.284 x106  
N.1 COD.0271C7 - 终端侧边左 CM.284 x106

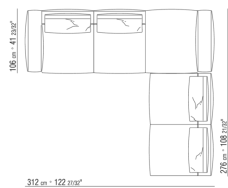




0271XH

N.1 COD.0271F7 - 终端元件左 带扶手 CM.312 x106

N.1 COD.0271A8 - 元件 CM.170 x106

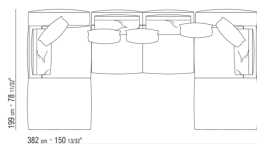


0271XK

N.1 COD.0271C2 - 终端侧边右 CM.199 x106

N.1 COD.0271A8 - 元件 CM.170 x106

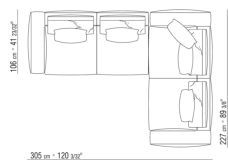
N.1 COD.0271C3 - 终端侧边左 CM.199 x106



0271XL

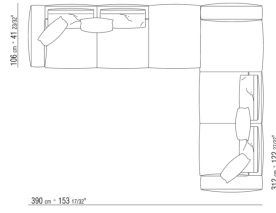
N.1 COD.0271B3 - 左侧边 CM.199 x106

N.1 COD.0271A3 - 沙发 CM.227 x106



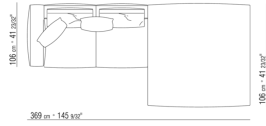
0271XY

- N.1 COD.027127 - 终端侧边左/PLUS精饰 CM.284 x106
- N.1 COD.027146 - 终端元件右 带扶手 PLUS 精饰 CM.312 x106
- N.4 COD.027198 - 软垫 CM.52 x48



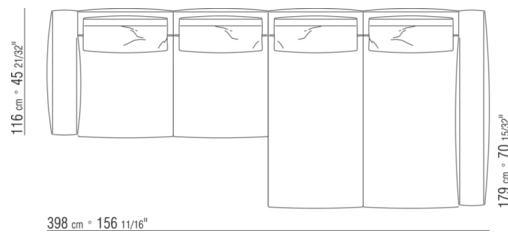
0271YN

- N.1 COD.027113 - 左/ PLUS精饰 侧边 CM.199 x106
- N.1 COD.028753 - PLUS精饰沙发凳 CM.170 x170
- N.2 COD.027198 - 软垫 CM.52 x48

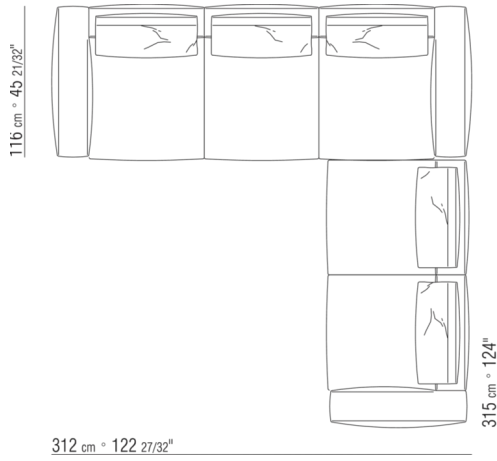


0287XA

- N.1 COD.0287B3 - 左 侧边 CM.199 x116
- N.1 COD.0287B4 - 右 侧边 CM.199 x179

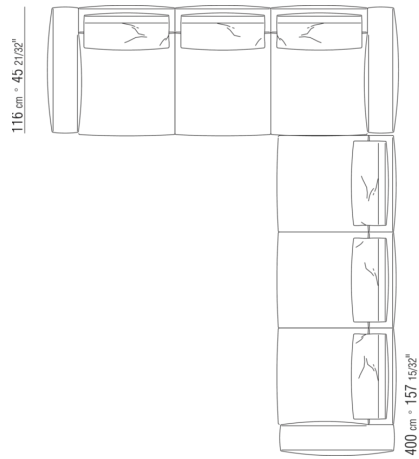


0287XB



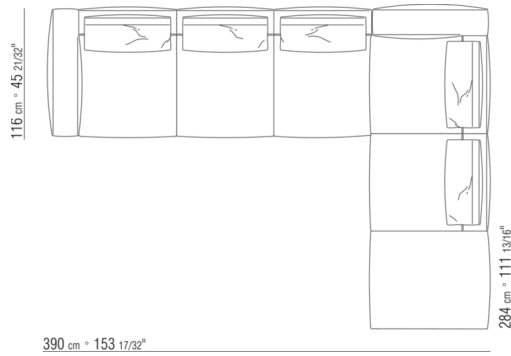
N.1 COD.0271B2 - 右侧边 CM.199 x106  
N.1 COD.0287A5 - 沙发 CM.312 x116

0287XC



N.1 COD.0271B6 - 右侧边 CM.284 x106  
N.1 COD.0287A5 - 沙发 CM.312 x116

0287XD

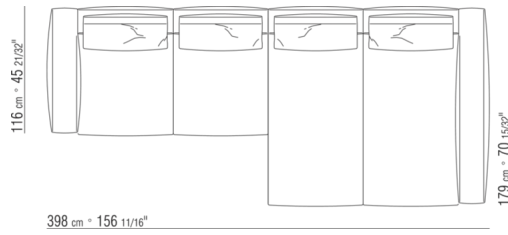


N.1 COD.0271C7 - 终端侧边左 CM.284 x106  
N.1 COD.0287B7 - 左侧边 CM.284 x116

0287XN

N.1 COD.028713 - 左/ PLUS精饰 侧边 CM.199 x116

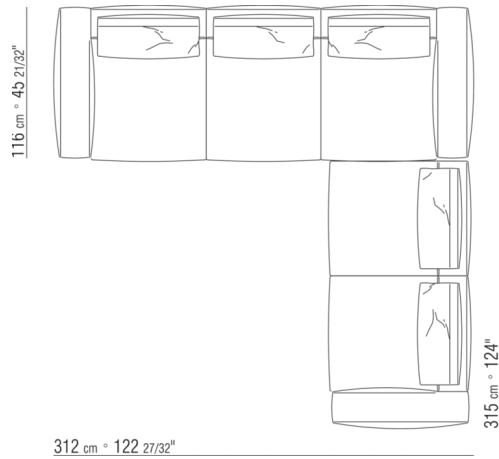
N.1 COD.028714 - PLUS精饰 右 侧边 CM.199 x179



0287XP

N.1 COD.028705 - PLUS精饰/沙发 CM.312 x116

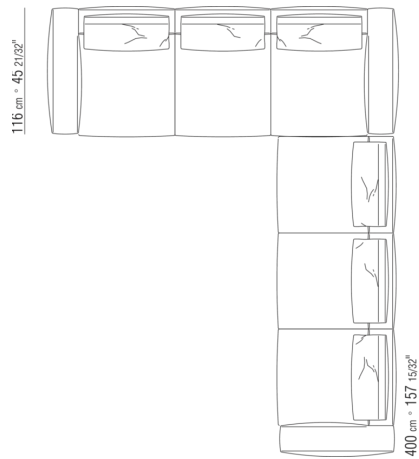
N.1 COD.027112 - PLUS精饰 右 侧边 CM.199 x106



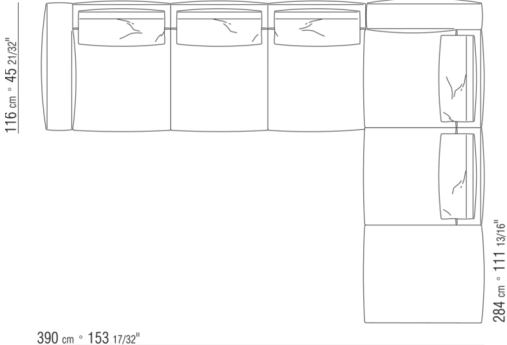
0287XQ

N.1 COD.028705 - PLUS精饰/沙发 CM.312 x116

N.1 COD.027116 - PLUS精饰 右 侧边 CM.284 x106



0287XR



N.1 COD.028717 - 左/ PLUS精饰 侧边 CM.284 x116

N.1 COD.027127 - 终端侧边左/PLUS精饰 CM.284 x106