



ANTONIO CITTERIO **2014**

沙发

| ANTONIO CITTERIO | 2014

金属结构表面覆盖皮革，颜色有：灰色5003、黑色5005、橄榄绿5006、保加利亚红5008、沙色5001、烟草色5015、深棕色5004、暗棕色5013、橄榄绿绒面皮6003、深棕色绒面皮6004、黑色绒面皮6005、沙色绒面皮6001。配备聚氨酯床垫，坐垫采用消毒鹅毛（获意大利羽绒羽毛制品质量协会ASSOPIUMA金标认证），并加入了不变形材料。靠背和扶手采用金属和实木复合板，填充延展性聚氨酯和涤纶。

铝制撑脚/支架有以下表面处理：磨光、镀铬、黑铬、磨砂、亮面无烟煤色。与地面接触脚垫为热塑性材料。

可选抱枕采用消毒鹅毛填充（获意大利羽绒羽毛制品质量协会ASSOPIUMA金标认证）。选配的抱枕可根据要求提供定制，价格另计。

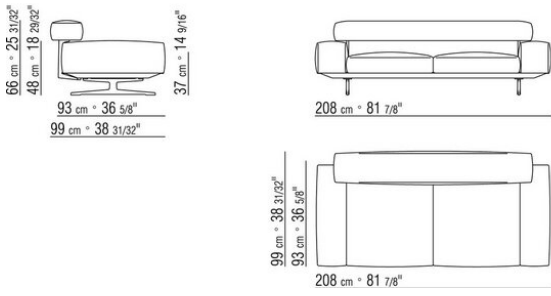
覆盖面料有织物与真皮版本可选，均可拆卸。

Flexform

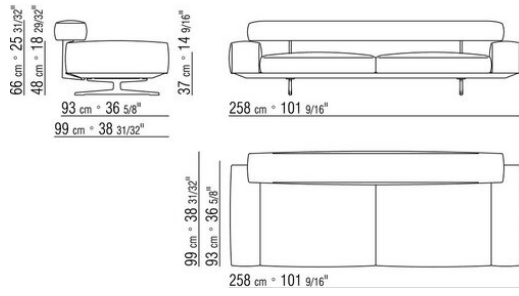
保留在任何时候对其产品进行其认为适当的改进或修改的权利，包括美学性质、技术性质、尺寸和材料等方面，恕不另行通知。

组合沙发

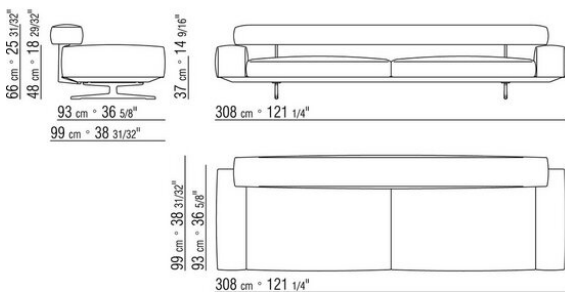
COD. 020602



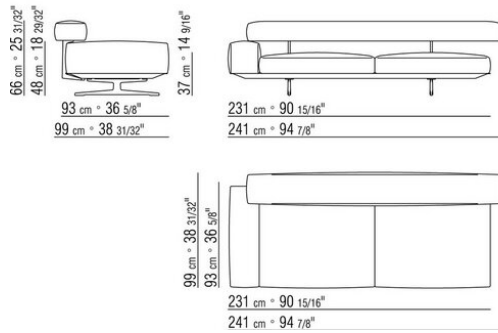
COD. 020603



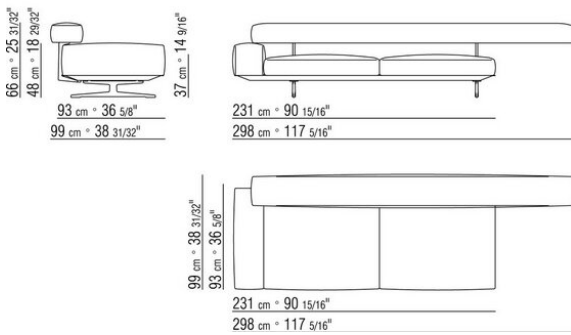
COD. 020604



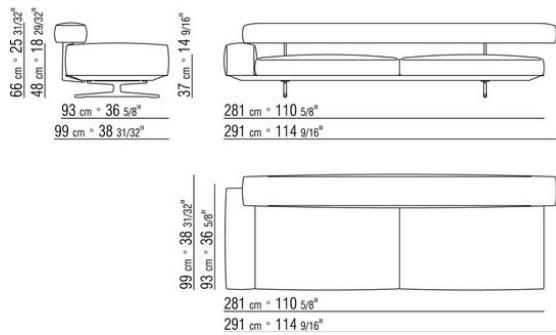
COD. 020607



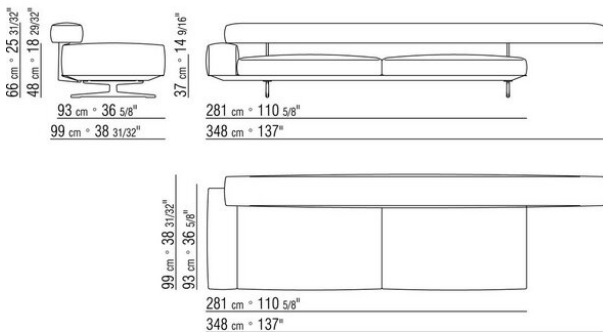
COD. 020609



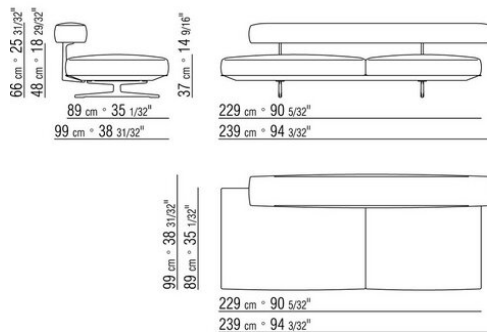
COD. 020611



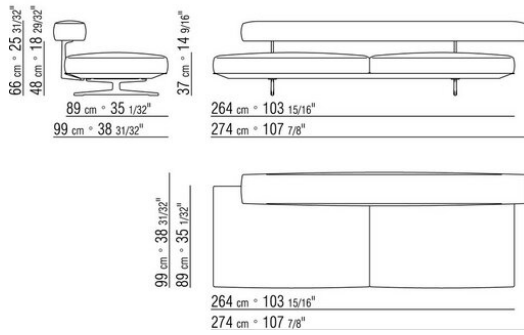
COD. 020613



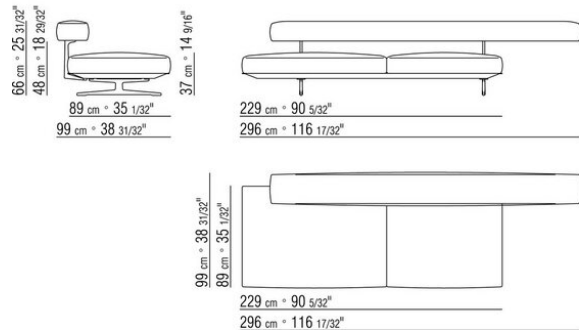
COD. 020615



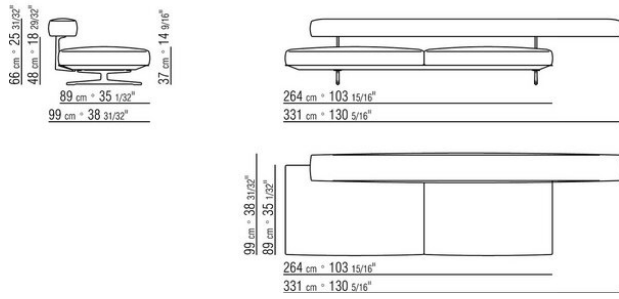
COD. 020619



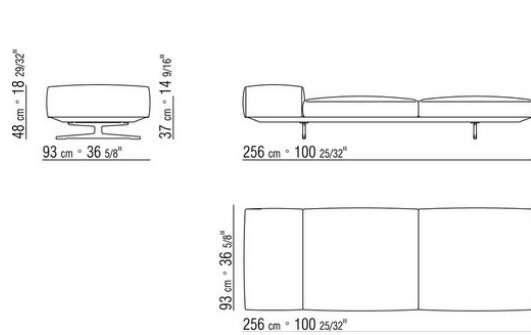
COD. 020617



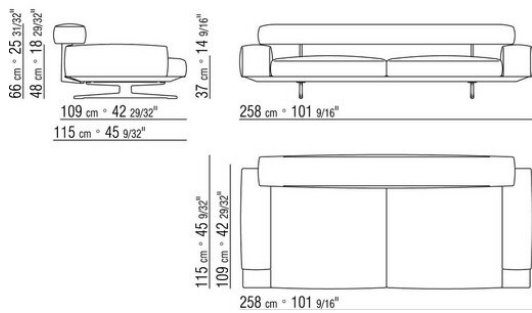
COD. 020621



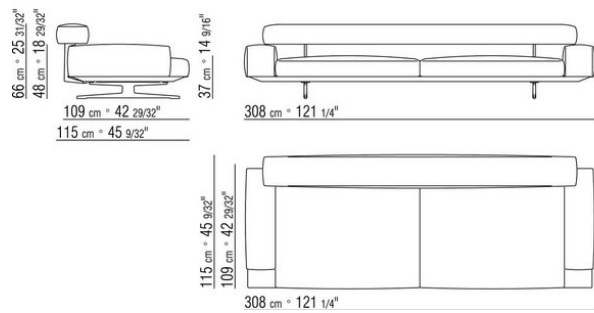
COD. 020658



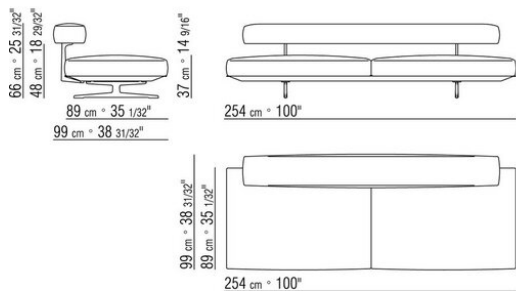
COD. 020633



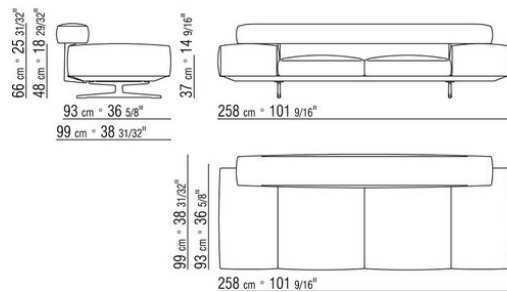
COD. 020634



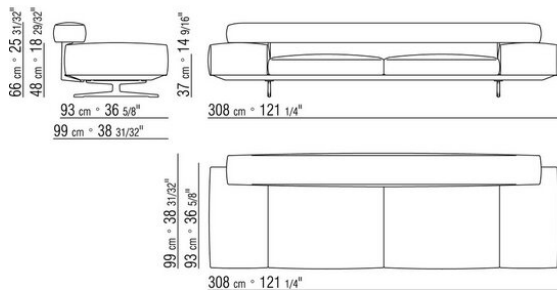
COD. 020640



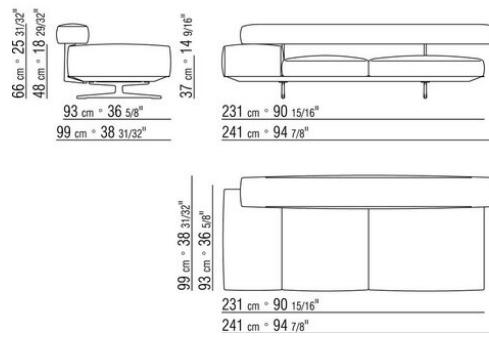
COD. 020643



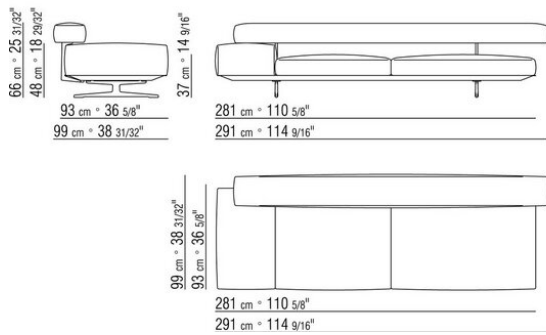
COD. 020644



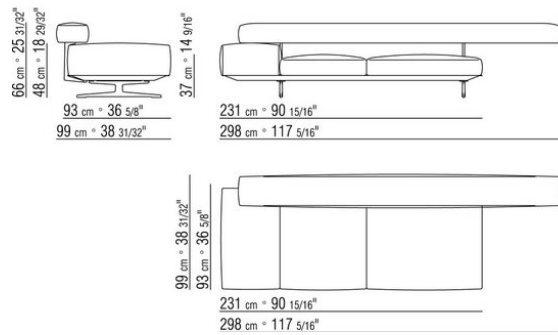
COD. 020647



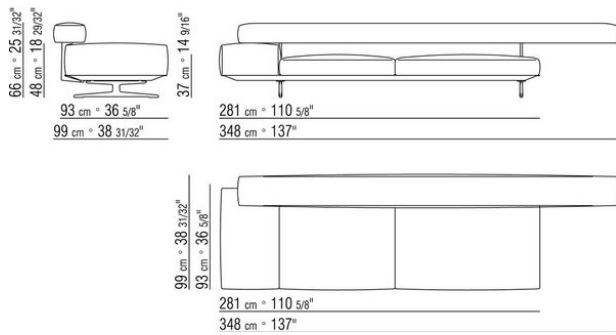
COD. 020651



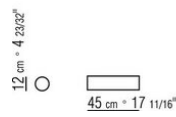
COD. 020649



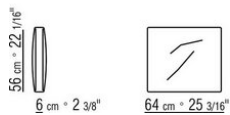
COD. 020653



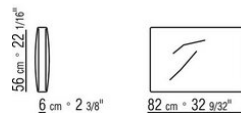
COD. 020697



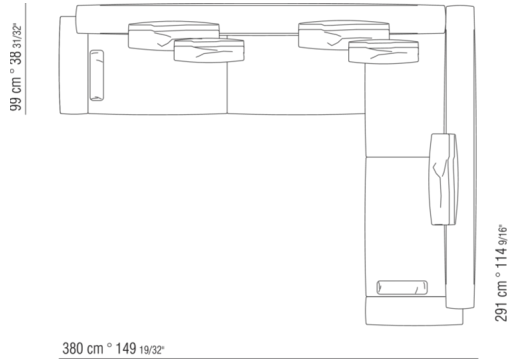
COD. 020698



COD. 020699

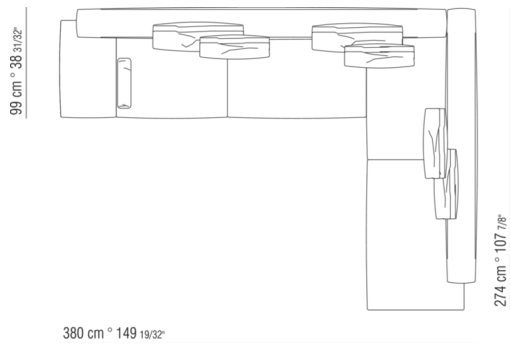


0206XA



- N.1 COD.020613 - 左 窄扶手 侧边/转角 CM.348 x99
- N.1 COD.020610 - 右 窄扶手 侧边/转角 CM.291 x99
- N.2 COD.020697 - 圆筒 Ø 12 CM.45 x
- N.2 COD.020698 - 软垫 CM.64 x56
- N.3 COD.020699 - 软垫 CM.82 x56

0206XB



- N.1 COD.020653 - 左 宽扶手 侧边/转角 CM.348 x99
- N.1 COD.020618 - 右 终端/转角 CM.274 x99
- N.1 COD.020697 - 圆筒 Ø 12 CM.45 x
- N.4 COD.020698 - 软垫 CM.64 x56
- N.2 COD.020699 - 软垫 CM.82 x56