



**LE CANAPÈ** *DESIGN CENTER 1987*

**DIVANI**

---

## LE CANAPÈ | DESIGN CENTER | 1987

**Struttura** in legno con imbottitura in poliuretano e dacron rivestita in tessuto protettivo accoppiato

**Cuscini seduta** a molle con imbottitura in poliuretano e dacron

**Cuscini schienale** con imbottitura in poliuretano e dacron

**Braccioli a rullo** in piuma d'oca sterilizzata (certificata Assopiuma, etichetta oro)

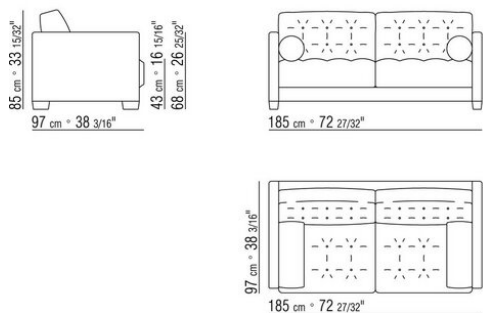
**Piedi** rettangolari in legno noce canaletto nelle finiture effetto grezzo, naturale, tinto extra, o in legno di frassino nelle finiture

naturale, tinto noce, tinto teak, tinto wengé, tinto ebano, tinto marrone, o in legno di rovere nella finitura effetto grezzo

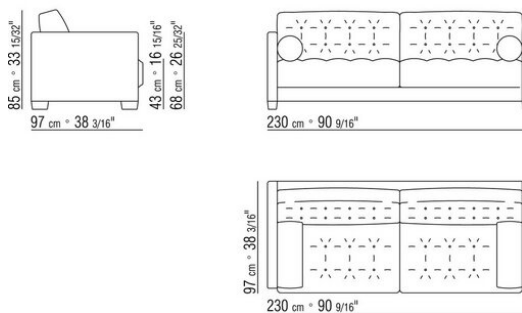
**Rivestimenti** sfoderabile nella versione in tessuto, non sfoderabile nella versione in pelle

**Profilo rivestimento** la confezione prevede un profilo in gros grain che può essere realizzato in tutti i colori della cartella campioni. Per rivestimento in pelle il profilo è realizzato nella stessa pelle

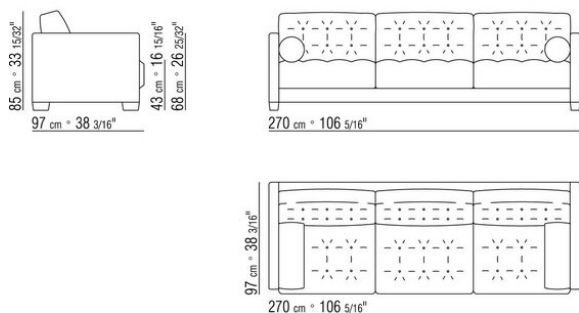
COD. 010502



COD. 010503



COD. 010504



COD. 010550

