



**ARNOLD ANTONIO CITTERIO 2024**  
**COUCHTISCHE/BEISTELLTISCHE**

---

## ARNOLD | ANTONIO CITTERIO | 2024

### Beistelltische

**Tischplatte** aus Holz mit Furnier Nussbaum Canaletto in den Ausführungen

Rohholzeffekt, Natur und gebeizt extra oder Furnier Esche in den Ausführungen Natur, gebeizt Nussbaum, gebeizt Teak, gebeizt Wengé, gebeizt Braun, gebeizt Ebenholz oder Furnier Eiche in der Oberfläche Rohholzeffekt. Die Esstische sehen Verstärkungseinsätze aus Metall vor

### **Tischplatte aus Glas mit lackierter**

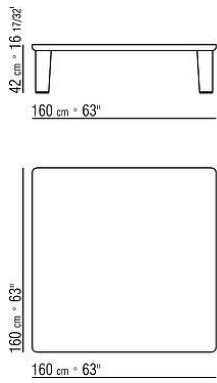
**Oberfläche** optional für Tische und Beistelltische und nur in folgenden Kombinationen verfügbar: Glas Seide glänzend 2010 für die Ausführungen Esche Natur und Eiche mit Rohholzeffekt; Glas Kakao glänzend 2025 für die Ausführungen Nussbaum Canaletto mit Rohholzeffekt,

Nussbaum Canaletto Natur, Esche gebeizt Nussbaum, Esche gebeizt Teak; Glas Kaffee glänzend 2030 für die Ausführungen Nussbaum Canaletto Extra und Esche gebeizt Wengé; Glas Schwarz glänzend 2040 für die Ausführungen Esche gebeizt Braun und Esche gebeizt Ebenholz. Auf Anfrage gegen Aufpreis

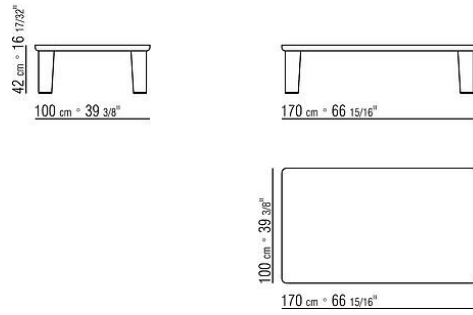
**Beine** aus Massivholz Nussbaum Canaletto, Massivholz Esche oder Massivholz Eiche in den gleichen Ausführungen wie die Tischplatte. Interne Zugstangen aus Stahl.

**Füße** aus Zamak-Druckguss in den Ausführungen satiniert, verchromt, verchromt Schwarz, brüniert, Anthrazit glänzend und Titan matt 710. Füße mit Filzgleitern

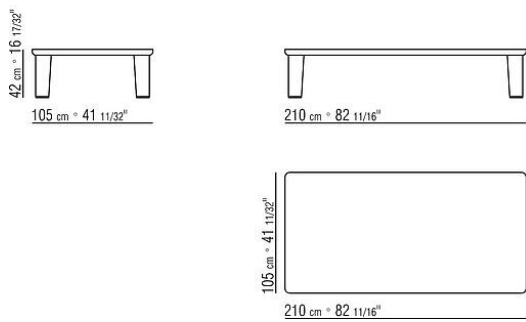
COD. 02C563



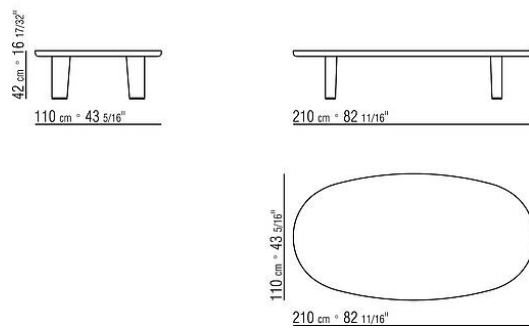
COD. 02C565



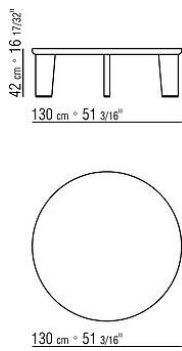
COD. 02C566



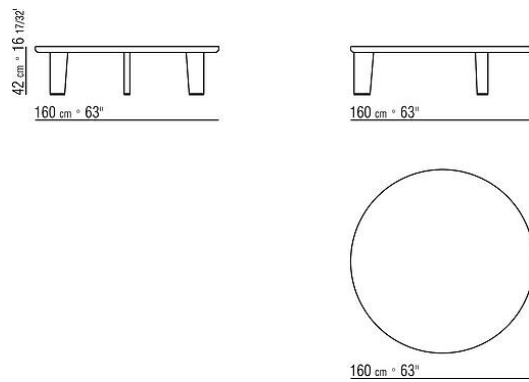
COD. 02C569



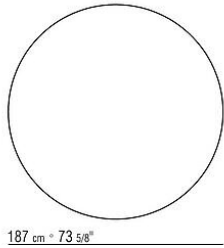
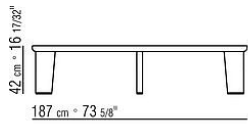
COD. 02C571



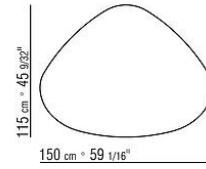
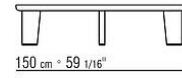
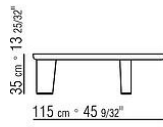
COD. 02C572



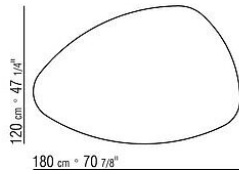
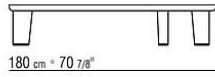
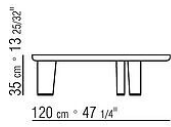
COD. 02C573



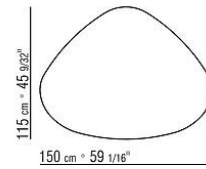
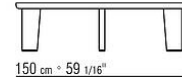
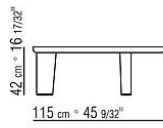
COD. 02C574



COD. 02C575



COD. 02C577



COD. 02C578

