



LIFESTEEL *ANTONIO CITTERIO* **2006**
CHAISE LONGUE/DORMEUSE

LIFESTEEL | ANTONIO CITTERIO | 2006

DORMEUSE

Telaio seduta in metallo rivestito in cuoio nei colori: grigio 5003, testa di moro 5004, testa di moro scuro 5013, nero 5005, oliva 5006, rosso bulgaro 5008, sabbia 5001, tabacco 5015, scamosciato moro 6004, scamosciato nero 6005, scamosciato oliva 6003, scamosciato sabbia 6001, con materassino in poliuretano

Bracciolo e schienale in metallo con imbottitura in poliuretano stampato e dacron

Cuscino seduta in piuma d'oca sterilizzata (certificata Assopiuma, etichetta oro) con inserto in materiale indeformabile

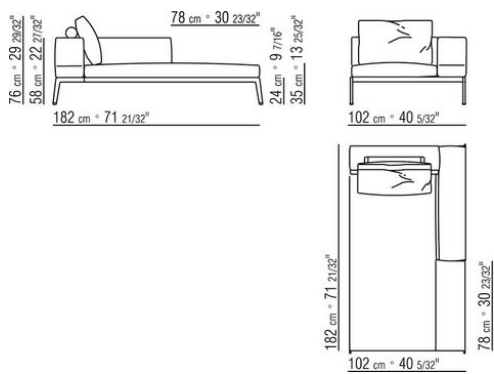
Cuscino schienale in piuma d'oca sterilizzata (certificata Assopiuma, etichetta oro) disponibile nelle versioni con o senza rullo reggicuscino imbottito in poliuretano espanso. I cuscini schienale sono a richiesta con supplemento di prezzo

Gambe in metallo nelle finiture satinato, cromato, cromato nero, brunito, antracite lucido. Appoggio a terra su puntali in materiale termoplastico

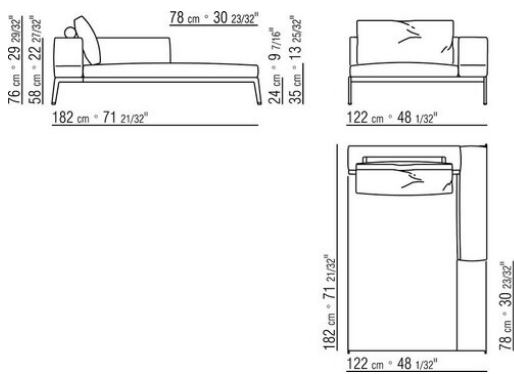
Rivestimento sfoderabile sia nella versione in tessuto che nella versione in pelle

Profilo rivestimento la confezione prevede un profilo in gros grain che può essere realizzato in tutti i colori della cartella campioni

COD. 014C43



COD. 014C45



014CXA

- N.1 COD.014C33 - FIANCO SX CM.218 x105
- N.4 COD.014C97 - CUSCINO CM.52 x48
- N.1 COD.014C15 - FIANCO TERM. SX CM.122 x182

