



ERI FUMIE SHIBATA 2024
FAUTEUILS

ERI | FUMIE SHIBATA | 2024

Coque en polyuréthane rigide associé à de la mousse polyuréthane, recouverte de cuir ou de tissu dans les combinaisons suivantes pour l'intérieur et l'extérieur : entièrement en cuir (tous les cuirs de la collection) ; entièrement en tissu ; tissu intérieur et cuir extérieur (tous les cuirs de la collection)

Coussin d'assise en plume d'oie stérilisée (certifiée Assopioma, Etiquette Or) avec insert en matériau indéformable à densité différenciée recouvert d'un tissu de protection multicouche

Coussins de dossier en plume d'oie stérilisée (Certifiée Assopioma, Etiquette

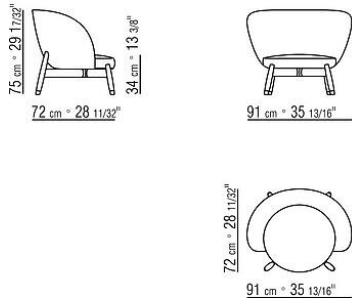
Or), disponibles sur demande avec un supplément de prix

Piètement en bois massif tourné de noyer canaletto finition effet brut, naturel, teinté extra ou de frêne finition naturel, teinté noyer, teinté teck, teinté wengé, teinté marron, teinté ébène ou de chêne finition effet brut. Cadre en métal peint en noir

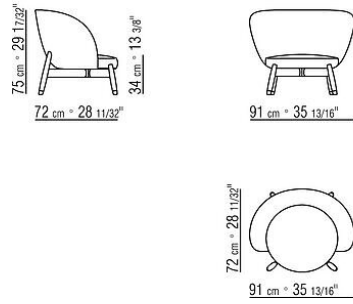
Pieds en fonte de zamak finition satiné, chromé, chromé noir, bruni, anthracite brillant, titane mat 710. Repose sur des embouts de pieds en matériau thermoplastique

Revêtement coussin d'assise/de dossier déhoussable que ce soit en version tissu ou en version cuir

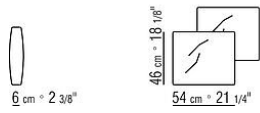
COD. 02C121



COD. 02C122



COD. 02C198



COD. 02C199

