



ALFRED *ROBERTO LAZZERONI* **2016**
DIVANI

ALFRED | ROBERTO LAZZERONI | 2016

Struttura in legno massello con imbottitura in poliuretano stampato ed espanso rivestita in tessuto protettivo accoppiato

Base in metallo nelle finiture satinato, cromato, cromato nero, brunito, antracite lucido. Appoggio a terra su puntali in materiale termoplastico

Cuscino seduta in piuma d'oca sterilizzata (certificata Assopiuma, etichetta oro) con inserto in materiale indeformabile

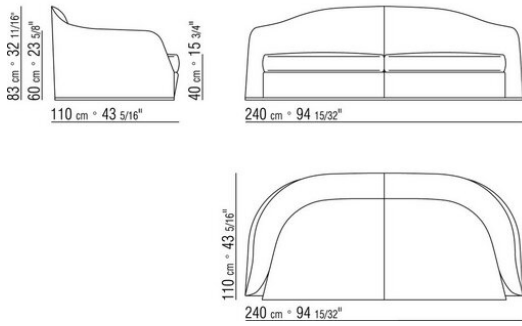
Cuscino schienale in piuma d'oca sterilizzata (certificata Assopiuma, etichetta

oro). Il cuscino schienale è a richiesta con supplemento di prezzo

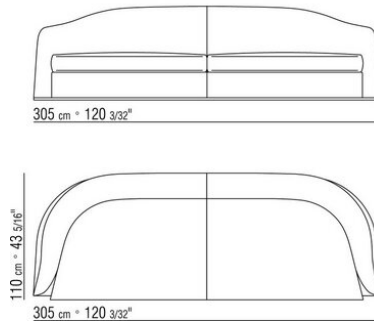
Rivestimento non sfoderabile sia nella versione in tessuto che nella versione in pelle

Profilo rivestimento la confezione prevede un profilo in gros grain che può essere realizzato in tutti i colori della cartella campioni. Per rivestimento in pelle il profilo è realizzato nella stessa pelle

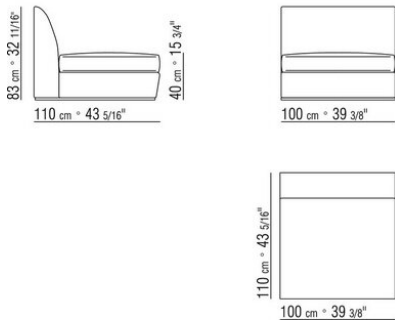
COD. 01IA03



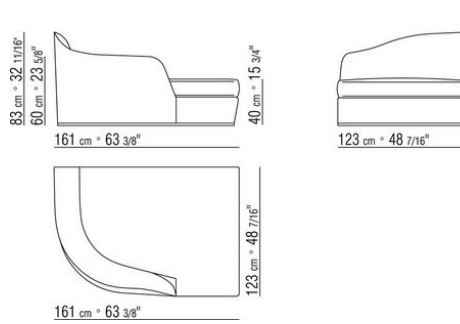
COD. 01IA04



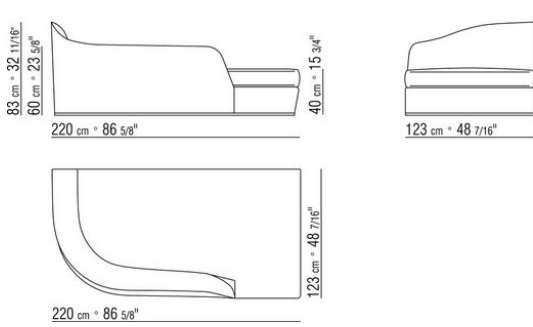
COD. 01IA06



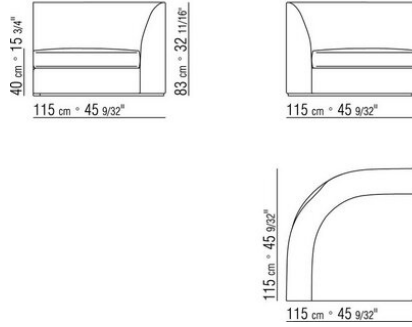
COD. 01IA11



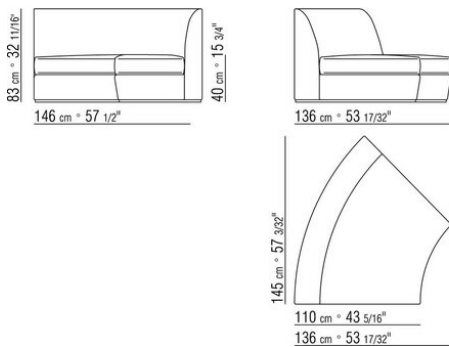
COD. 01IA13



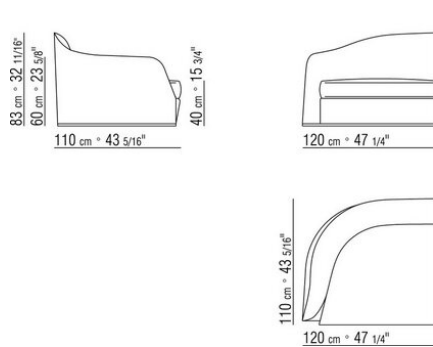
COD. 01IA18



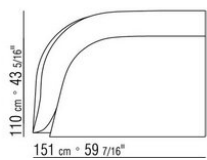
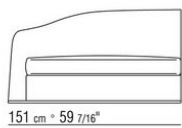
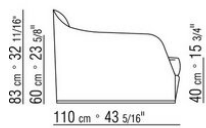
COD. 01IA19



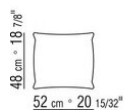
COD. 01IA21



COD. 01IA23



COD. 01IA98



COD. 01IA99

