



**HARPER ANTONIO CITTERIO 2021**

**SOFAS**

---

## HARPER | ANTONIO CITTERIO | 2021

**Gestell:** aus holz mit polsterung aus pu-schaum mit schutzbezug aus stoff.

**Rückenlehne / armlehne:** aus metall mit polsterung aus pu-formteil und dacron, mit schutzbezug aus stoff.

**Armlehne mit zeitschriftenständer:** aus metall mit kernlederbezug in den farben: grau (5003), schokoladenbraun (5004), schokoladenbraun dunkel (5013), schwarz (5005), olivgrün (5006), rotbraun (5008), sand (5001), tabak (5015), wildleder schokoladenbraun (6004), wildleder schwarz (6005), wildleder olivgrün (6003) und wildleder sand (6001). Füße aus transparentem, glänzendem pmma.

**Stütze rückenlehne / armlehne:** aus metall mit lederbezug in den farben: grau (5003), schokoladenbraun (5004), schokoladenbraun dunkel (5013), schwarz (5005), olivgrün (5006), rotbraun (5008), sand (5001), tabak (5015), wildleder schokoladenbraun (6004), wildleder schwarz (6005), wildleder olivgrün (6003) und wildleder sand (6001), oder in den oberflächen verchromt, satiniert, brüniert, chrom schwarz, anthrazit glänzend. Serienmäßig an gepolsterter armlehne, optional an der rückenlehne von jedem element, auf anfrage gegen aufpreis.

**Sitzkissen:** aus polyesterfiber mit kern aus formbeständigem material mit einheitlicher dichte **oder premium sitzkissen** aus sterilisierten gänseedaunen (zertifiziert assopiuma, "goldenes etikett") mit kern aus formbeständigem material mit hoher schlagfestigkeit.

**Rückenkissen:** aus sterilisierten gänseedaunen (zertifiziert assopiuma, "goldenes etikett").

**Zusätzliche kissen:** aus sterilisierten gänseedaunen (zertifiziert assopiuma, "goldenes etikett"), auf anfrage gegen aufpreis.

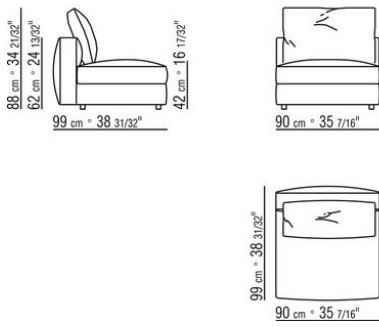
**Sockel:** aus metall mit pulverbeschichtung in der farbe schwarz. Füße mit kunststoffgleitern.

**Bezug:** stoffbezug oder lederbezug, beide versionen abziehbar.

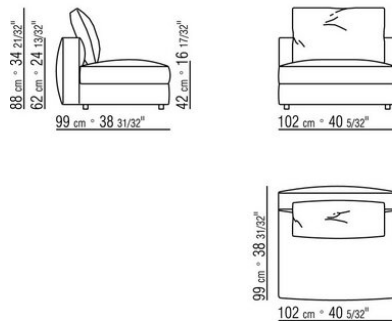
**Keder in grosgrain,** in allen farben der farbmusterkarte sowohl bei stoff- als auch bei lederbezeuge

**Hinweis:** die kombination kann nicht mit einem element enden, sondern nur mit einer armlehne oder einem polsterhocker. Bitte, immer eine skizze der bestellung beilegen

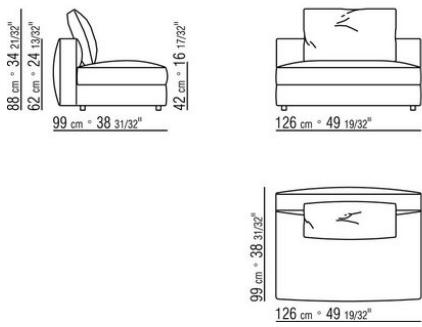
COD. 028802



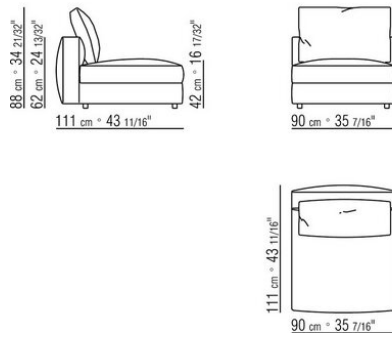
COD. 028803



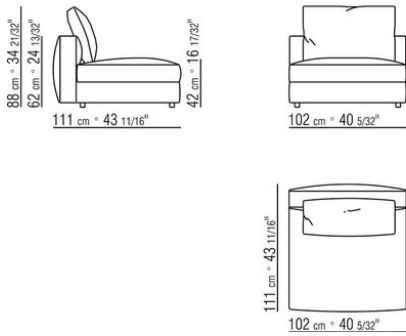
COD. 028804



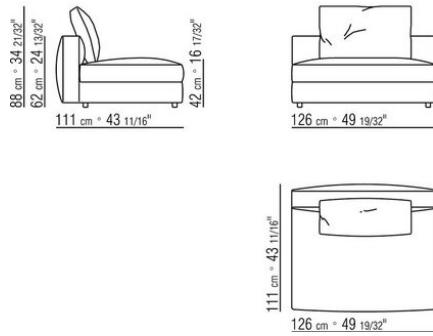
COD. 028805



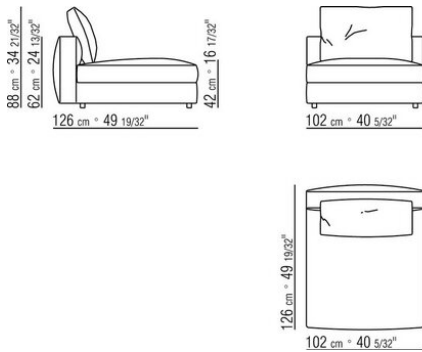
COD. 028806



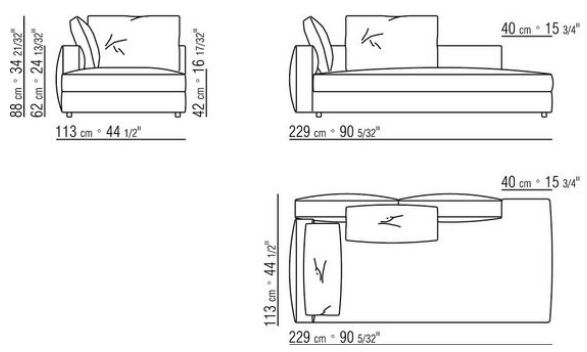
COD. 028807



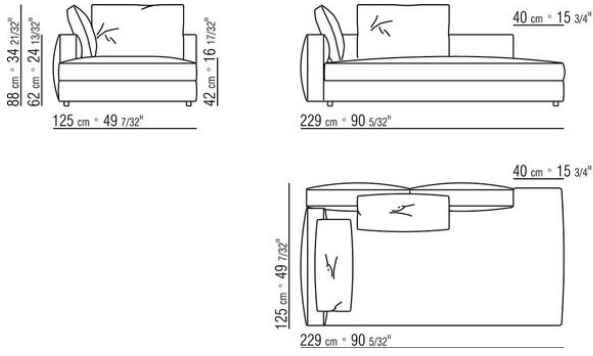
COD. 028808



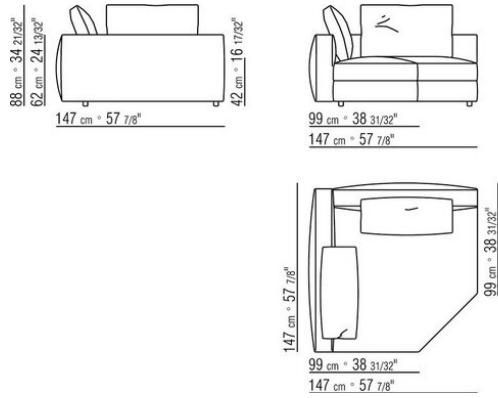
COD. 028823



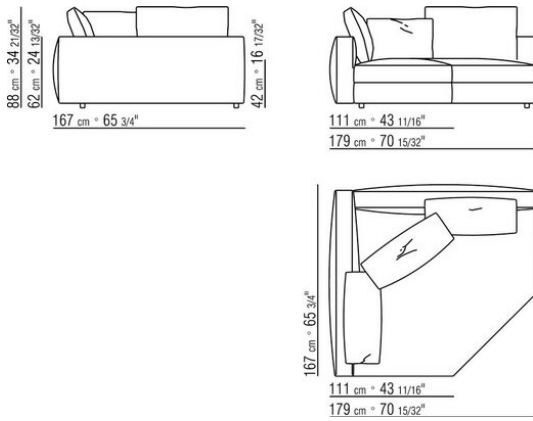
**COD. 028827**



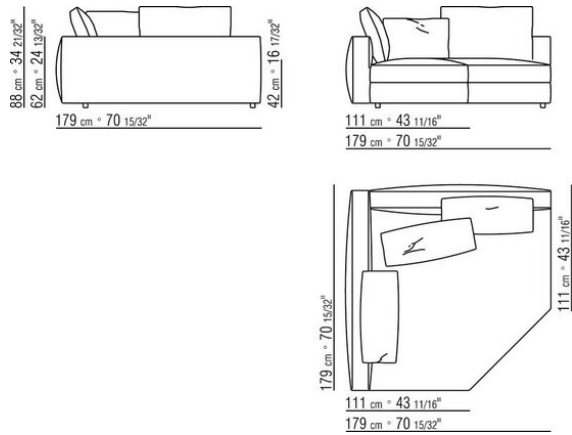
**COD. 028831**



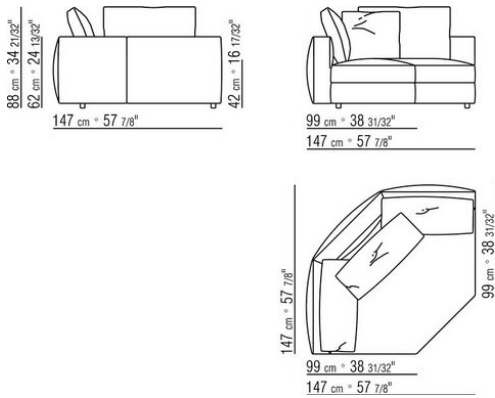
**COD. 028837**



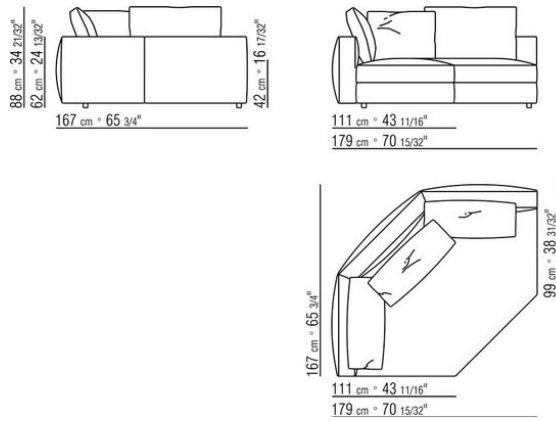
**COD. 028838**



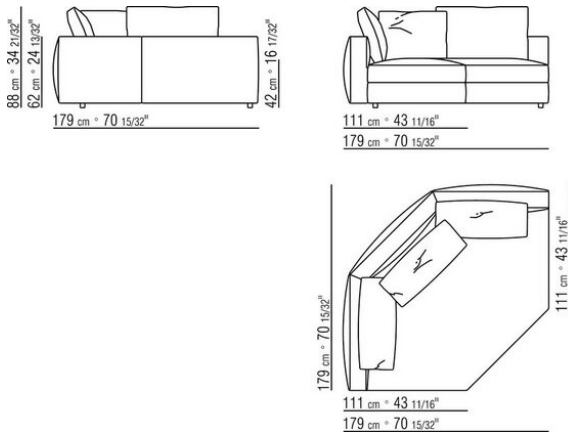
**COD. 028841**



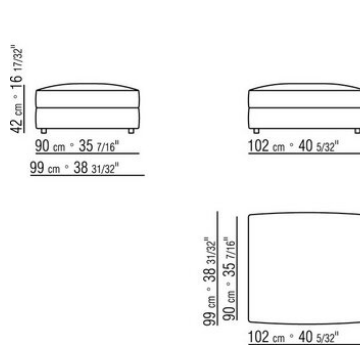
**COD. 028847**



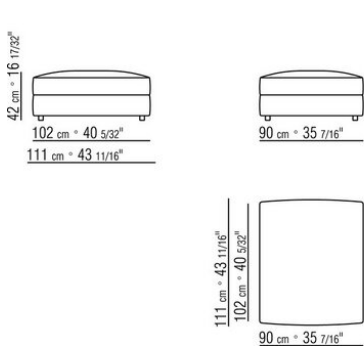
COD. 028848



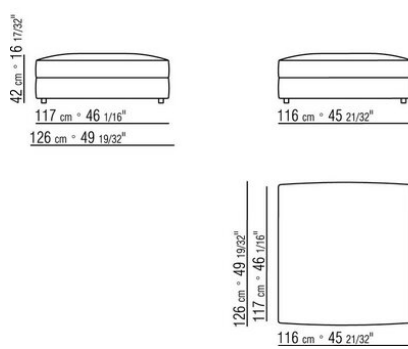
COD. 028850



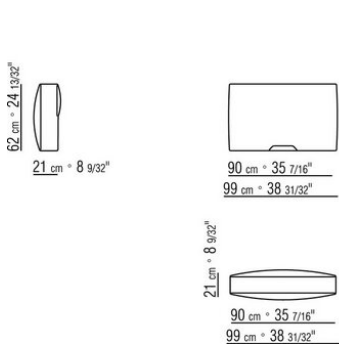
COD. 028851



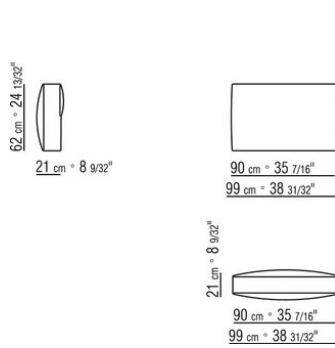
COD. 028852



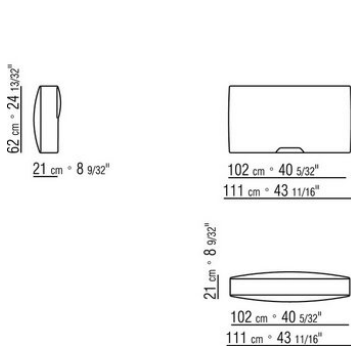
COD. 028870



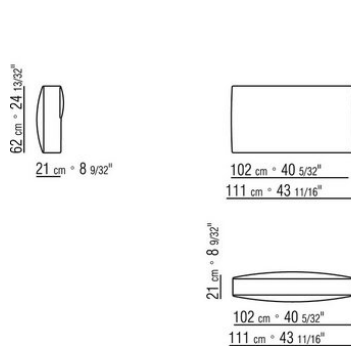
COD. 028871



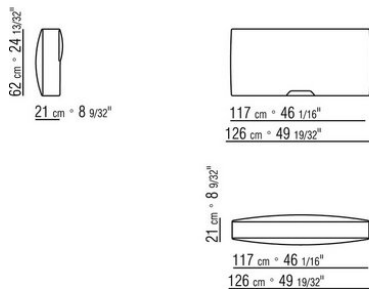
COD. 028872



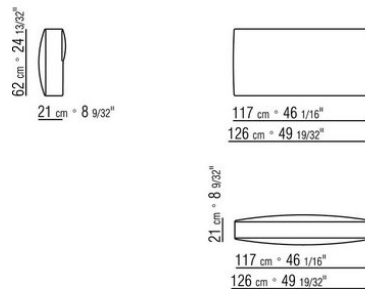
COD. 028873



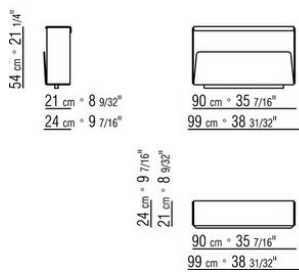
COD. 028874



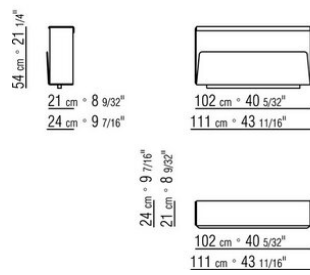
COD. 028875



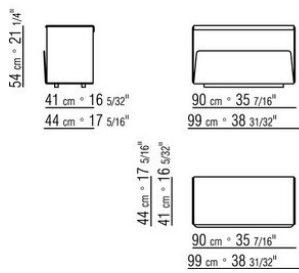
COD. 028876



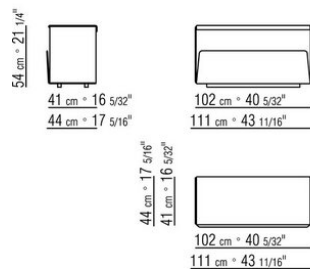
COD. 028877



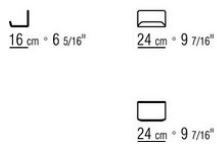
COD. 028878



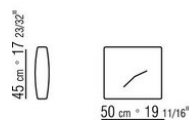
COD. 028879



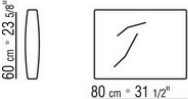
COD. 028895



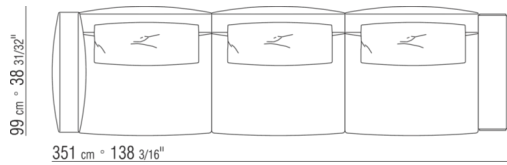
COD. 028898



COD. 028899

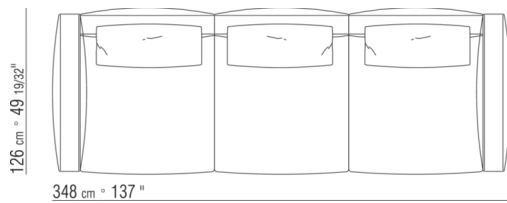


0288XA



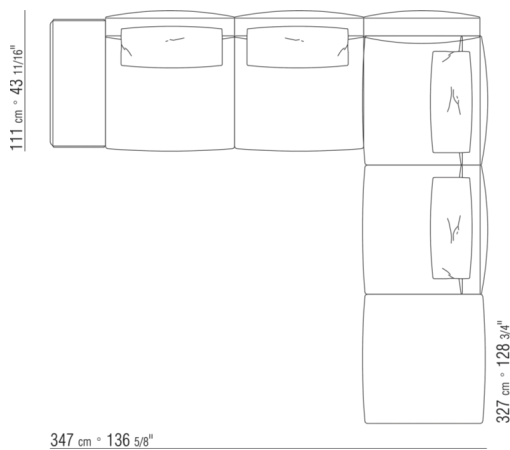
- N.1 COD.028870 - ARMLEHNE CM.99 x21
- N.3 COD.028803 - ELEMENT CM.102 x99
- N.1 COD.028876 - ARMLEHNE KERNLEDER CM.99 x24
- N.3 COD.028895 - STÜTZE RÜCKENLEHNE CM.24 x16

0288XB



- N.2 COD.028874 - ARMLEHNE CM.126 x21
- N.3 COD.028808 - ELEMENT CM.102 x126
- N.3 COD.028895 - STÜTZE RÜCKENLEHNE CM.24 x16

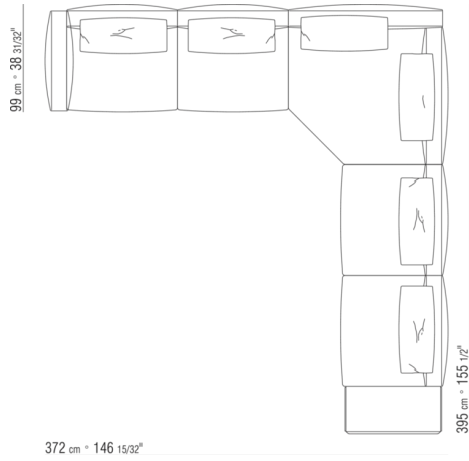
0288XC



- N.1 COD.028879 - ARMLEHNE KERNLEDER CM.111 x44
- N.2 COD.028806 - ELEMENT CM.102 x111
- N.1 COD.028871 - RUECKENLEHNE/ECKELEMENT CM.99 x21
- N.2 COD.028803 - ELEMENT CM.102 x99
- N.1 COD.028850 - HOCKER CM.102 x99
- N.5 COD.028895 - STÜTZE RÜCKENLEHNE CM.24 x16

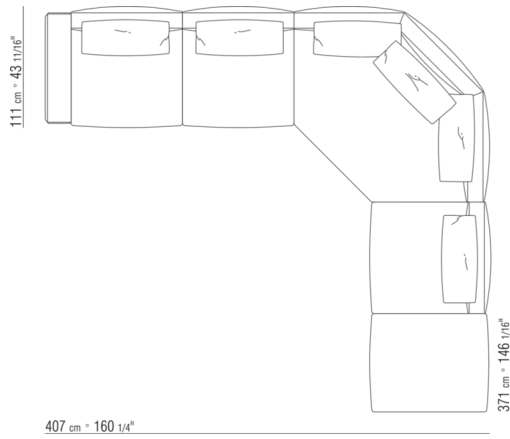


0288XD



- N.1 COD.028870 - ARMLEHNE CM.99 x21
- N.4 COD.028803 - ELEMENT CM.102 x99
- N.1 COD.028831 - 5-SEITIGES ECKELEMENT CM.147 x147
- N.1 COD.028878 - ARMLEHNE KERNLEDER CM.99 x44
- N.6 COD.028895 - STÜTZE RÜCKENLEHNE CM.24 x16

0288XE



- N.1 COD.028877 - ARMLEHNE KERNLEDER CM.111 x24
- N.3 COD.028806 - ELEMENT CM.102 x111
- N.1 COD.028848 - 6-SEITIGES ECKELEMENT CM.179 x179
- N.1 COD.028851 - HOCKER CM.90 x111
- N.6 COD.028895 - STÜTZE RÜCKENLEHNE CM.24 x16