



ANTONIO CITTERIO **2019**

沙发

| ANTONIO CITTERIO | 2019

结构为金属材质，配延展性聚氨酯椅垫，
表面覆盖保护材料

坐垫采用消毒鹅毛（获意大利羽绒羽毛制
成品质量协会ASSOPIUMA金标认证），
并加入了密度变化的不变形材料

靠背/扶手为金属材质，填充延展性聚氨酯
和消毒鹅毛（获意大利羽绒羽毛制成品质
量协会ASSOPIUMA金标认证）

靠垫/可选抱枕采用消毒鹅毛（获意大利羽
绒羽毛制成品质量协会ASSOPIUMA金标

认证），可根据要求定制，价格另计

支脚采用压铸铝，表面处理有磨砂、镀
铬、黑铬、磨光、亮面无烟煤色。与地面
接触脚垫为热塑性材料

覆盖面料有织物与真皮版本可选，均可拆
卸

面料镶边配罗缎镶边，可选用样品卡中的
所有颜色。

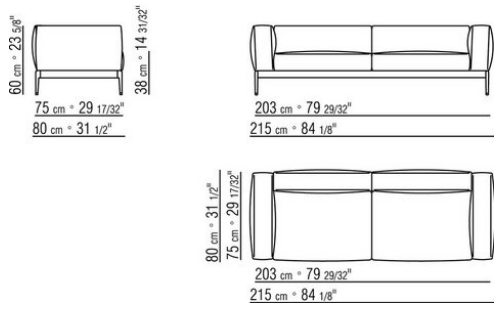
扶手和靠背的尺寸仅作参考

Flexform

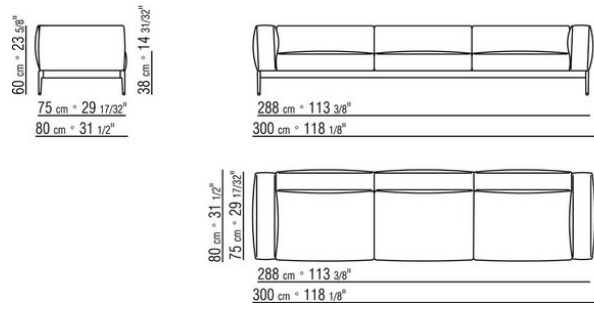
保留在任何时候对其产品进行其认为适当的改进或修改的权利，包括美学性质、技术性质、尺寸和材料等方面，恕不另行通知。

组合沙发

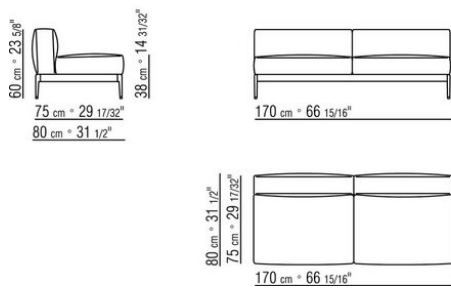
COD. 0255F3



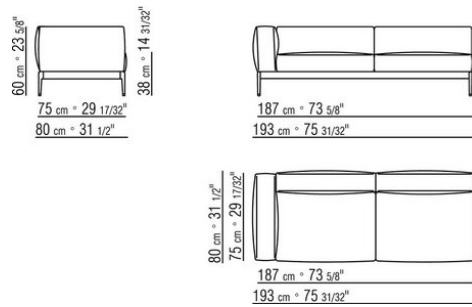
COD. 0255F5



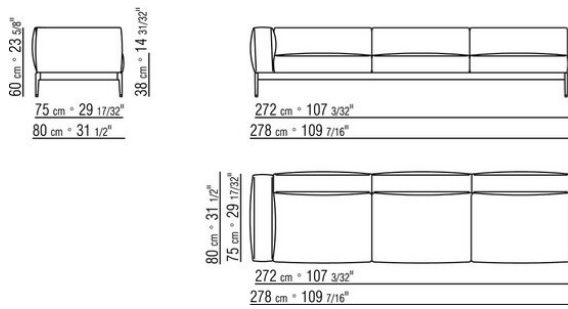
COD. 0255F8



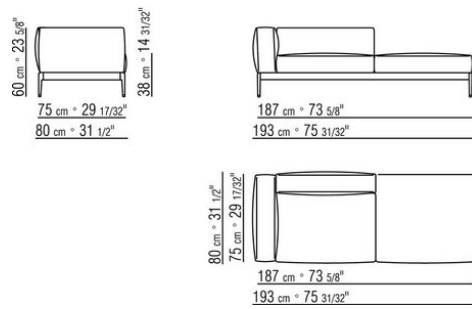
COD. 0255G3



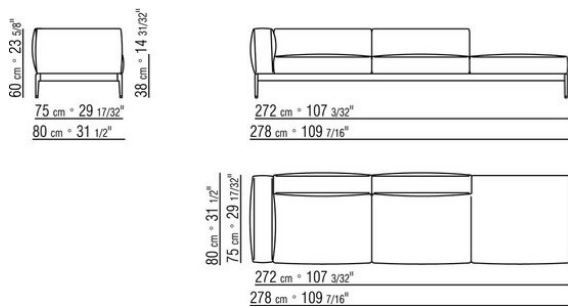
COD. 0255G7



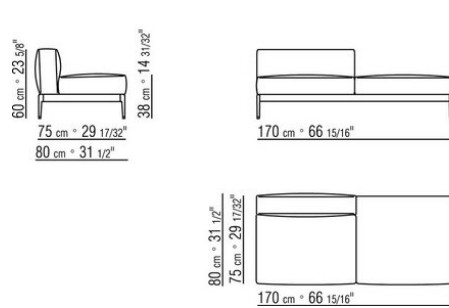
COD. 0255H3



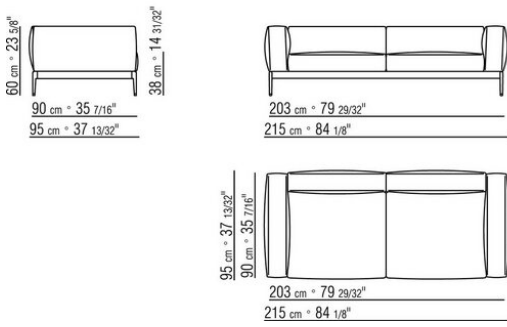
COD. 0255H7



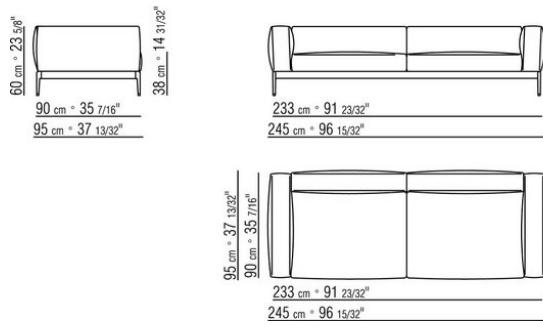
COD. 0255K1



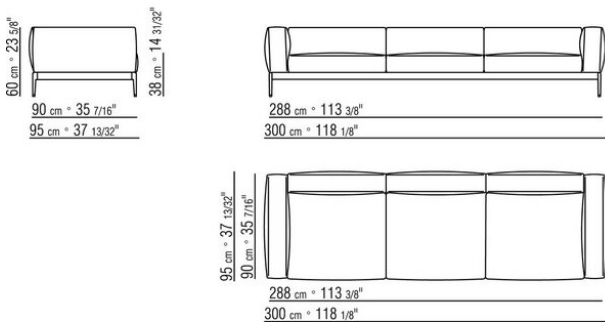
COD. 0255A3



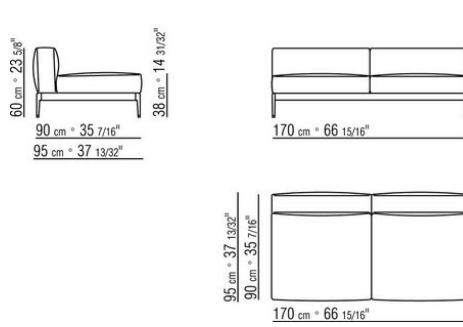
COD. 0255A4



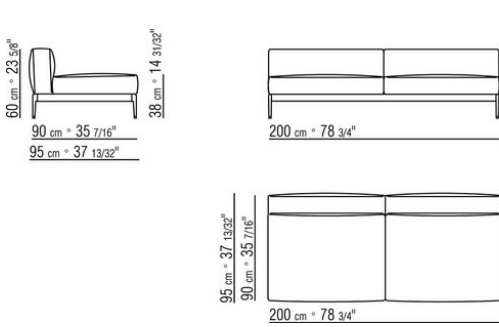
COD. 0255A5



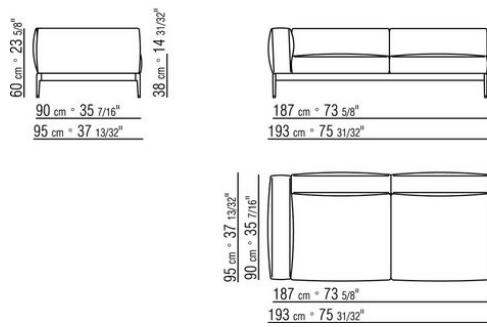
COD. 0255A8



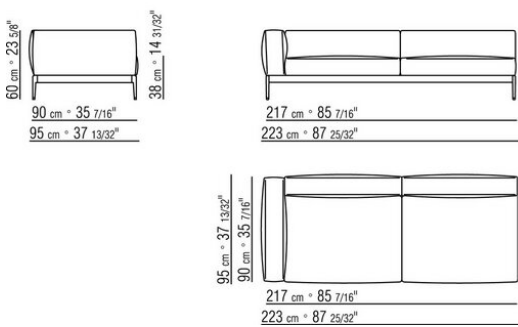
COD. 0255A9



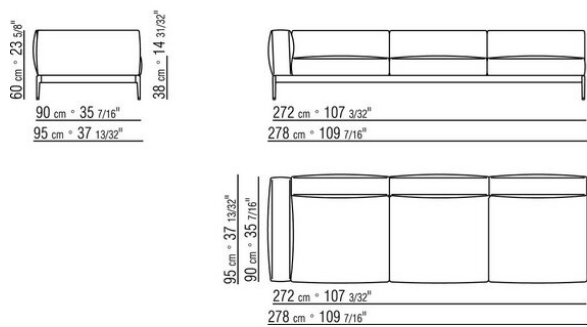
COD. 0255B3



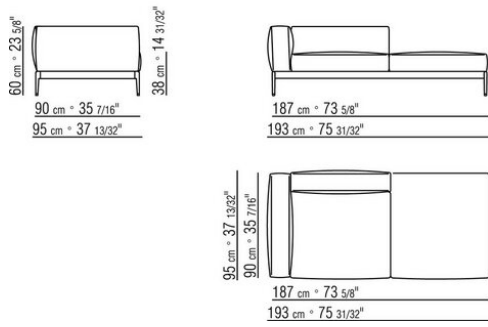
COD. 0255B5



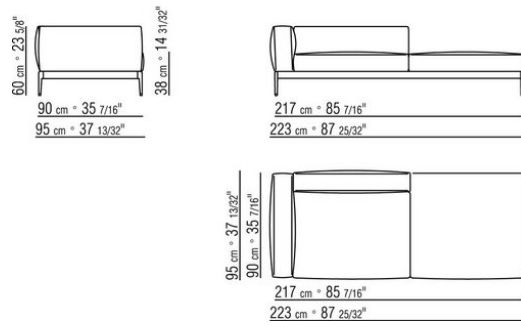
COD. 0255B7



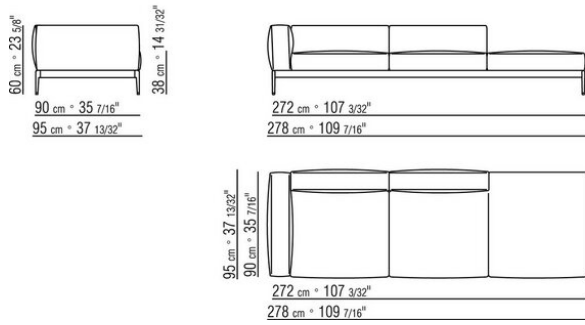
COD. 0255C3



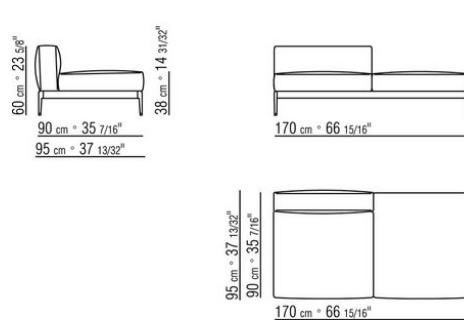
COD. 0255C5



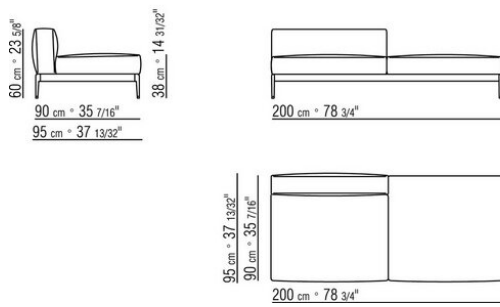
COD. 0255C7



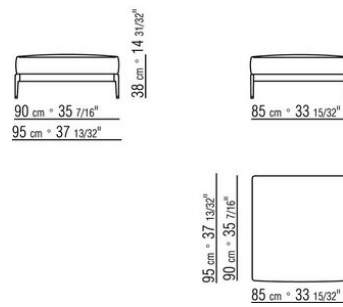
COD. 0255D1



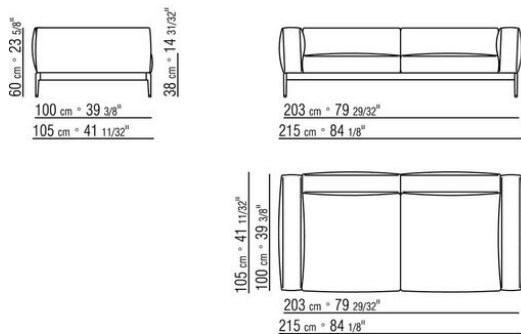
COD. 0255D3



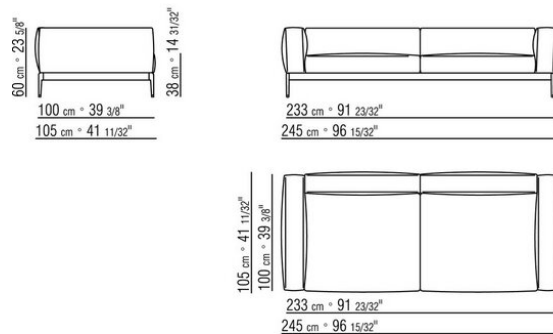
COD. 025550



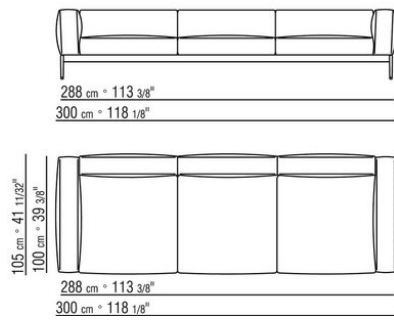
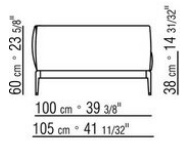
COD. 025503



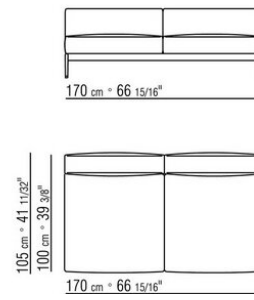
COD. 025504



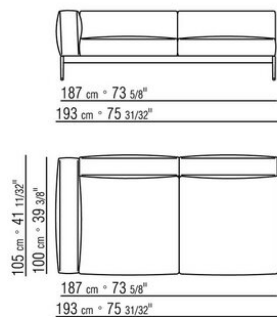
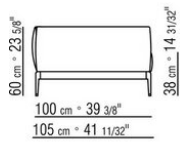
COD. 025505



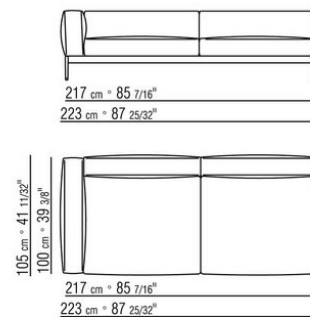
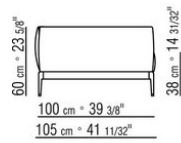
COD. 025508



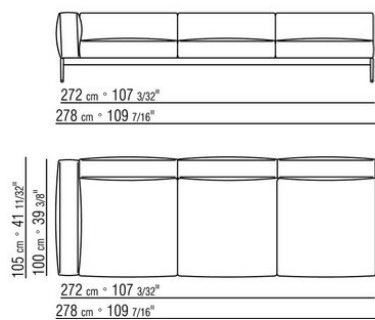
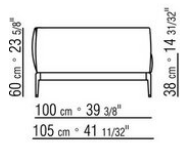
COD. 025513



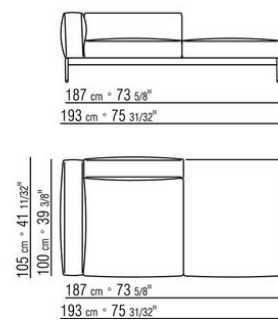
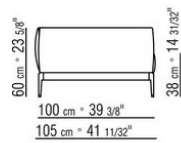
COD. 025515



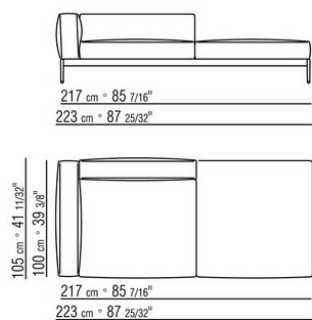
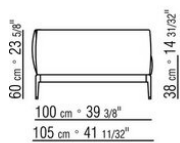
COD. 025517



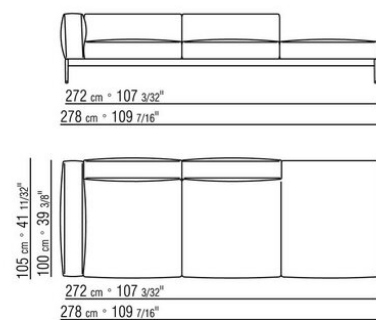
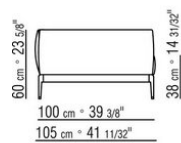
COD. 025523



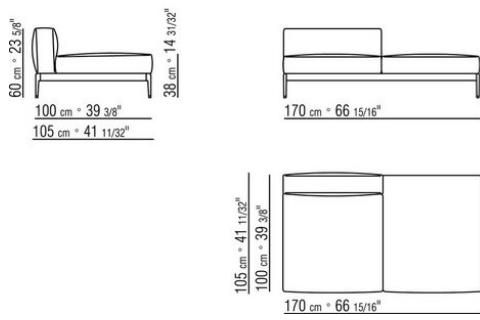
COD. 025525



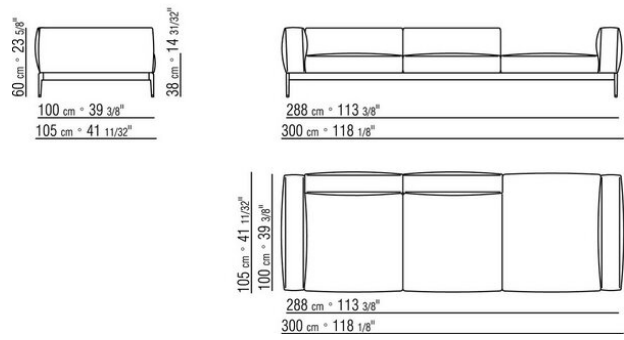
COD. 025527



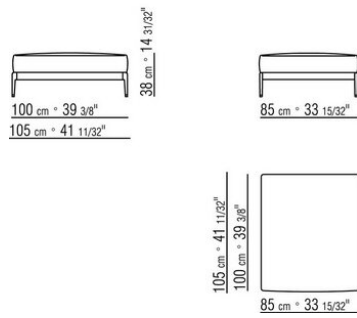
COD. 025531



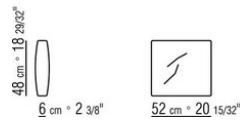
COD. 025547



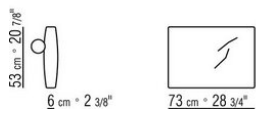
COD. 025551



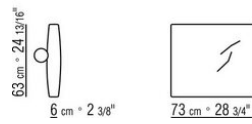
COD. 025598



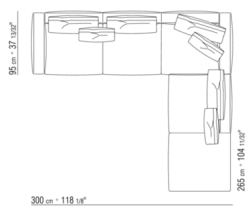
COD. 025595



COD. 025596

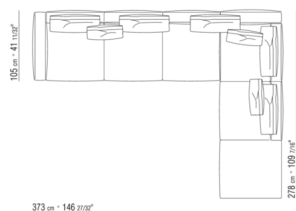


0255XA



- N.1 COD.0255A5 - 沙发 CM.300 x95
- N.4 COD.025596 - 带圆筒的软垫 CM.73 x63
- N.1 COD.0255D1 - CM.170 x95
- N.3 COD.025598 - 软垫 CM.52 x48

0255XB



- N.1 COD.025517 - 左侧边 CM.278 x105
- N.1 COD.0255C7 - 终端侧边左 CM.95 x278
- N.5 COD.025596 - 带圆筒的软垫 CM.73 x63
- N.3 COD.025598 - 软垫 CM.52 x48