



**BARRET** *ROBERTO LAZZERONI* **2012**  
**CANAPÉS**

---

## BARRET | *ROBERTO LAZZERONI* | 2012

**Structure** en bois massif et rembourrage en polyuréthane expansé recouvert d'un tissu de protection multicouche

**Coussin d'assise** en plume d'oie stérilisée (certifiée Assopiuma, étiquette or) avec insert en matériau indéformable

**Coussin de dossier** en plume d'oie stérilisée (certifiée Assopiuma, étiquette or)

**Coussins en option** en plume d'oie stérilisée (certifiée Assopiuma, étiquette or).

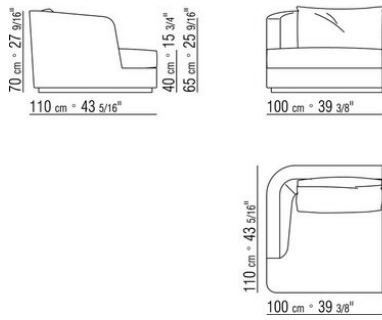
Les coussins en option sont disponibles sur demande avec un supplément de prix

**piètement** en frêne massif finition naturel, teinté ébène, teinté wengé, teinté marron

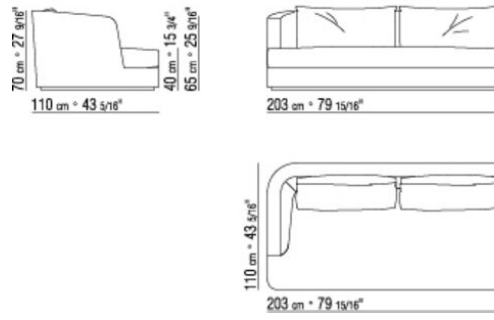
**Revêtement** déhoussable en version tissu et en version cuir

**Passepoil** en gros-grain, disponible dans tous les coloris du nuancier. Pour housse en cuir, passepoil en cuir.

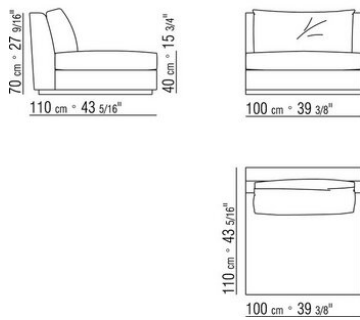
COD. 01L313



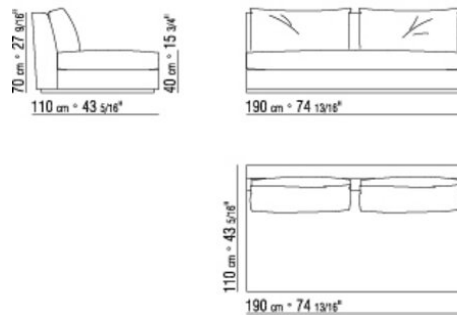
COD. 01L311



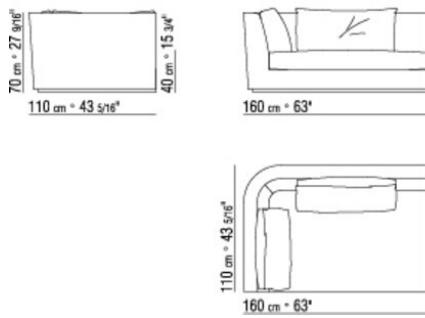
COD. 01L306



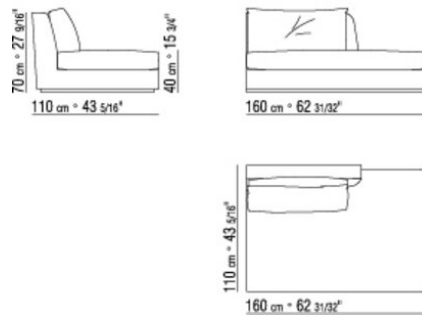
COD. 01L308



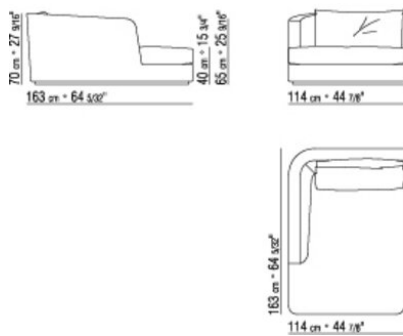
COD. 01L331



COD. 01L321



COD. 01L341



COD. 01L399



