



*ANTONIO CITTERIO* **2017**

ЖУРНАЛЬНЫЕ СТОЛИКИ

---

| ANTONIO CITTERIO | 2017

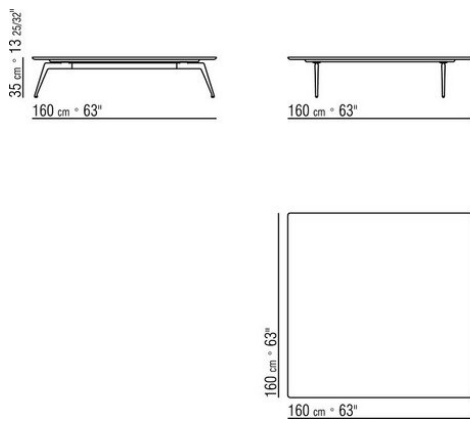
**Столешница** из дерева орех каналетто, орех каналетто с тонировкой экстра; из ясеня, цвет: натуральный, тонировка под орех, тонировка под тик, тонировка под венге, тонировка под черное дерево, коричневая тонировка; в лаке, цвет: белый, черный, сиреневый, темно-зеленый, оранжево-розовый, серо-зеленый, шоколадный, сизый, горчичный, шафрановый, винный, иссиня-зеленый, сине-серый, зеленый мох и кирпичный. Также в варианте из мрамора, сорт: глянец каррарский, глянец золотой калакатта, матовый золотой калакатта,

глянец император, матовый император, глянец светлый император, глянец марквиния, глянец серый стардаст, матовый серый стардаст, глянец коричневый дамаск, матовый коричневый дамаск.

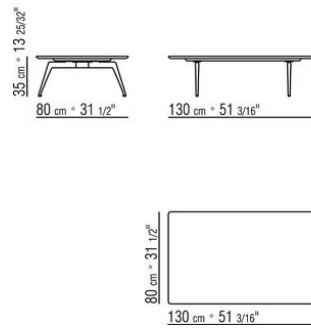
**Ножки** из литого под давлением алюминия, отделка: сатинированная, хром, черный хром, вороненая, глянец антрацит, титан матовый 710. С наконечниками из термопластика.

*Столики с деревянной столешницей выс. 33 см, с мраморной столешницей выс. 35 см.*

COD. 023572



COD. 023574



COD. 023575

