



GINEVRA *ROBERTO LAZZERONI* **2014**

SOFAS

GINEVRA | ROBERTO LAZZERONI | 2014

Sitzfläche: aus Massivholz mit Polsterung aus Pu-Schaum mit Schutzbezug aus Stoff

Armlehnen und Rückenlehnen: aus Metall mit Polsterung aus Pu-Formteil mit Schutzbezug aus Stoff

Sockel: aus Metall in den Ausführungen satiniert, verchromt, chrom schwarz, brüniert, anthrazit glänzend, Titan matt 710. Beine mit Kunststoffgleitern

Sitzkissen: Füllung aus sterilisierten Gänsedaunen (zertifiziert Assopiuma,

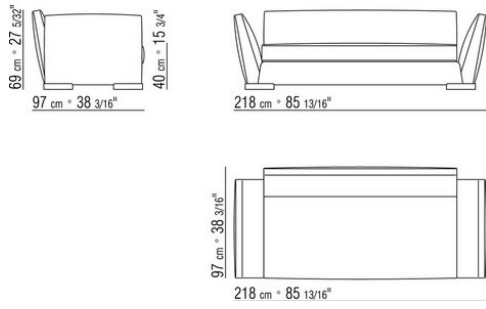
"goldenes Etikett") mit Kern aus formbeständigem Material

Zusätzliche Kissen: Füllung aus sterilisierten Gänsedaunen (zertifiziert Assopiuma, "goldenes Etikett"). Die zusätzlichen Kissen sind auf Anfrage gegen Aufpreis erhältlich

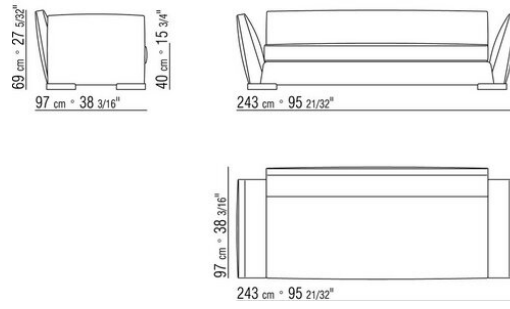
Bezug: abziehbarer Stoffbezug und nicht abziehbarer Lederbezug

Keder bei Stoffbezüge in Grosgrain, in allen Farben der farbmusterkarte. Für Lederbezüge, Keder im gleichem Leder

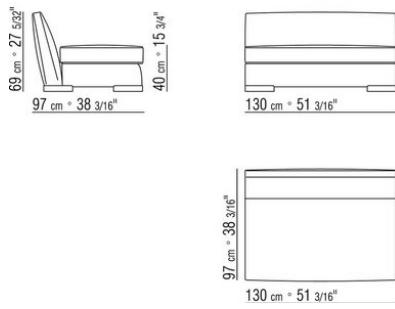
COD. 01M703



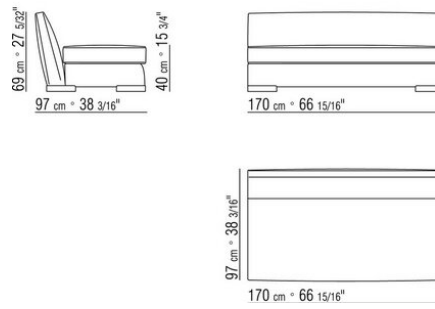
COD. 01M704



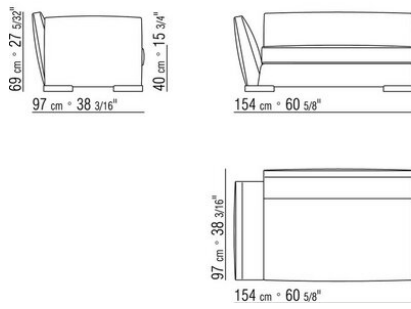
COD. 01M706



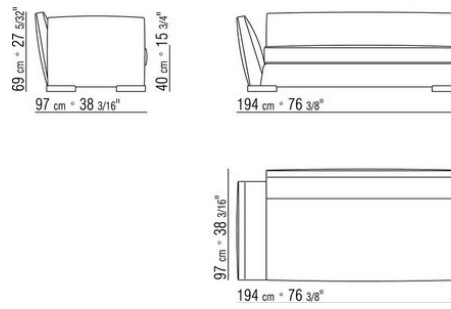
COD. 01M708



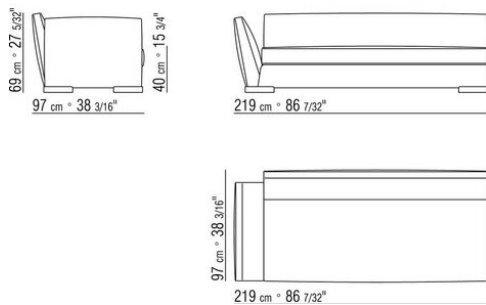
COD. 01M711



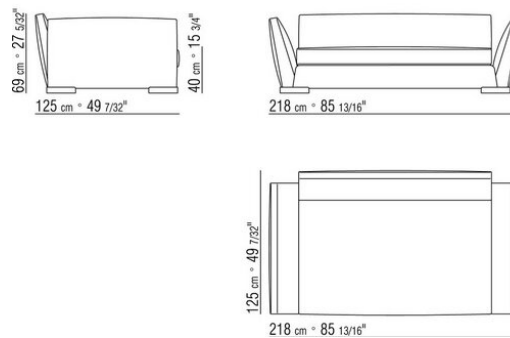
COD. 01M713



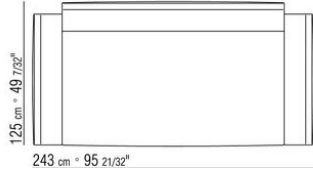
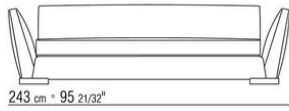
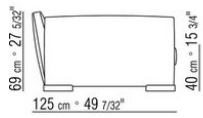
COD. 01M715



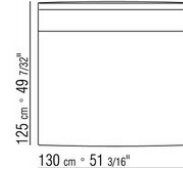
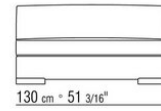
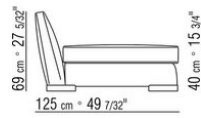
COD. 01M723



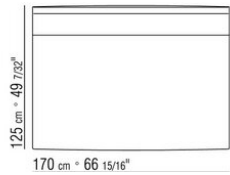
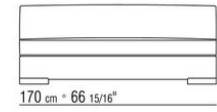
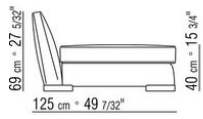
COD. 01M724



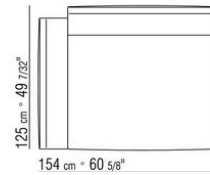
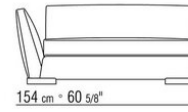
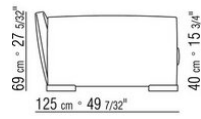
COD. 01M726



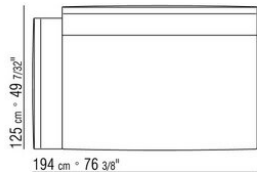
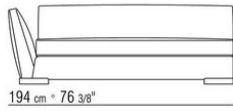
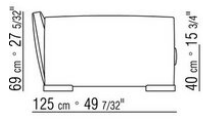
COD. 01M728



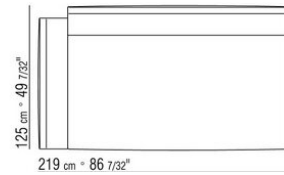
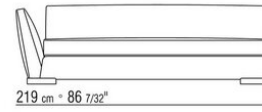
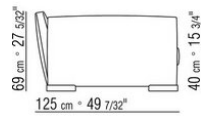
COD. 01M731



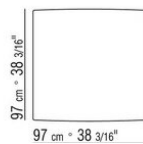
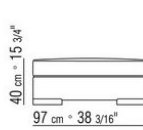
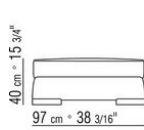
COD. 01M733



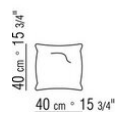
COD. 01M735



COD. 01M750



COD. 01M798



COD. 01M799

